

SAI-Y-5 AND 2M12

Weidmüller Interface GmbH & Co. KG
Klingenbergstraße 26
D-32758 Detmold
Germany

www.weidmueller.com

与插图相似



通用订货数据

版本	Y 连接器, M12, 信号倍增器
订货号	1515140000
类型	SAI-Y-5 AND 2M12
GTIN (EAN)	4050118322361
数量	1 items

SAI-Y-5 AND 2M12

Weidmüller Interface GmbH & Co. KG
Klingenbergstraße 26
D-32758 Detmold
Germany

www.weidmueller.com

技术数据

审批

MAMID 认证



ROHS

一致

尺寸和重量

净重

22 g

环保产品合规

RoHS 合规状态

合规, 无例外

REACH SVHC

不超过 0.1 wt% 的高度关注物质 (SVHC)

技术资料 可定制接插件

回路数	5	编码	A 编码
插针镀层	Au (Gold)	外壳基本材料	TPU
额定电压	30 V	额定电流	4 A
防护等级	IP67	污染等级	3
屏蔽连接	否	螺纹环材料	锌压铸
外壳温度范围	-25...+90°C		

联接数据

组件出线口 - 接插件	M12 针式	单出线口 1 - 接插件	M12 孔式
单出线口 2 - 接插件	M12 孔式	拧紧力矩	M12: 0.8 - 1.2Nm

标准

连接器标准 IEC 61076-2-101

通用参数

回路数	5	编码	A 编码
联接螺纹	M12	插座触点材料	CuSn
插针材料	CuZn	插针镀层	Au (Gold)
拧紧力矩	0.8 Nm	外壳基本材料	TPU
额定电压	30 V	额定电流	4 A
防护等级	IP67	污染等级	3
端口 1	M12/M12	端口 2	螺钉
屏蔽连接	否	外壳温度范围	-25...+90°C
导线外径	-		

分类

ETIM 8.0	EC002925	ETIM 9.0	EC002925
ETIM 10.0	EC002925	ECLASS 14.0	27-44-01-06
ECLASS 15.0	27-44-01-06		

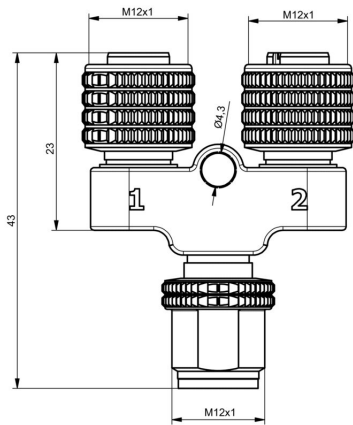
SAI-Y-5 AND 2M12

Weidmüller Interface GmbH & Co. KG
 Klingenbergstraße 26
 D-32758 Detmold
 Germany

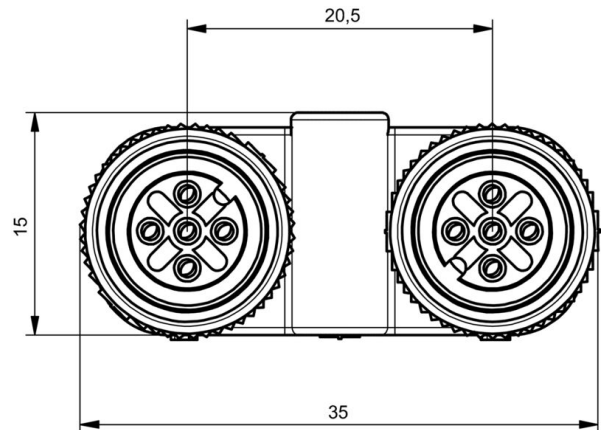
www.weidmueller.com

图纸

尺寸图



尺寸图



布线

