

IE-AD-M12DRJ45-MF-90

Weidmüller Interface GmbH & Co. KG
Klingenbergstraße 26
D-32758 Detmold
Germany

www.weidmueller.com



通用订货数据

版本	转接器, 弯, RJ45 90°, M12, 5 类 (ISO/IEC 11801), IP67
订货号	1514940000
类型	IE-AD-M12DRJ45-MF-90
GTIN (EAN)	4050118322309
数量	1 items

技术数据

审批

MAMID 认证



ROHS

一致

UL File Number Search

[UL 网站](#)

证书号 (cULus)

E471884

尺寸和重量

净重

35 g

温度

存储温度

-40 °C...80 °C

工作温度

-25 °C...80 °C

安装温度

环保产品合规

RoHS 合规状态

符合要求

REACH SVHC

Lead 7439-92-1

SCIP

d1193a9e-dc7c-484a-ba48-176711eb392b

技术资料 可定制接插件

回路数

4

编码

D-编码

插针镀层

镀金的

外壳基本材料

PA 66

目录册

5 类 (ISO/IEC 11801)

防护等级

IP67

PB47 USB /M12 I通用参数

回路数

4

端口 1

RJ45 90°

端口 2

M12

物品描述

转换头, 弯

构成

M12 针式连接器 转接
RJ45 插槽

外壳基本材料

PA 66

目录册

5 类 (ISO/IEC 11801)

联接螺纹

M12

插针镀层

镀金的

屏蔽

是

防护等级

IP67

标准

连接器标准

IEC 60603-7-5, IEC
61076-2-101

电气特性

触点电阻

≤ 10 mΩ

50 °C 下载流量

1 A

技术数据

回路数

4

编码

D-编码

联接螺纹

M12

插针镀层

镀金的

类型

弯

外壳基本材料

PA 66

防护等级

IP67

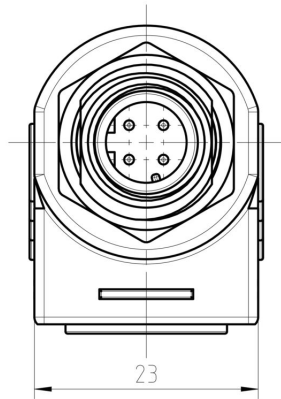
技术数据

分类

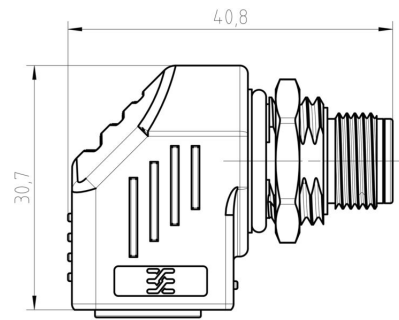
ETIM 8.0	EC000313	ETIM 9.0	EC000313
ETIM 10.0	EC000313	ECLASS 14.0	27-44-03-20
ECLASS 15.0	27-44-03-20		

图纸

尺寸图



尺寸图



安装开孔

