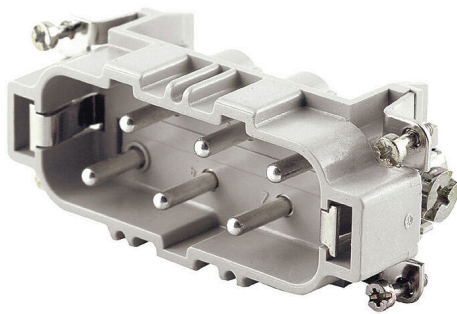


HDC HSB 6 MS 7 - 12

Weidmüller Interface GmbH & Co. KG
 Klingenbergstraße 26
 D-32758 Detmold
 Germany

www.weidmueller.com



HSB系列允许每插针同时载流35A。采用螺钉连接, 保证连接牢固可靠。

连接部分采用螺钉连接的设计。所有螺钉连接元件均配备有导线保护装置

通用订货数据

版本	HDC - 插芯, 插针式, 400 V, 35 A, 回路数: 6, 螺钉联接, 安装尺寸: 6
订货号	1498800000
类型	HDC HSB 6 MS 7 - 12
GTIN (EAN)	4008190071875
数量	1 items

技术数据

审批

MAMID 认证



ROHS	一致
UL File Number Search	UL 网站
cURus 证书号	E92202

尺寸和重量

深	84.5 mm	深度 (英寸)	3.3268 inch
高度	34 mm	高度 (英寸)	1.3386 inch
宽度	34 mm	宽度 (英寸)	1.3386 inch
净重	71.28 g		

温度

温度限值	-40 °C ... 125 °C
------	-------------------

环保产品合规

RoHS 合规状态	合规, 有例外
RoHS 豁免 (如适用/已知)	6c
REACH SVHC	Lead 7439-92-1, Potassium perfluorobutane sulfonate 29420-49-3
SCIP	e98b2b24-ba23-41bf-8d19-Odda3647412f

化学抵抗力	材料	丙酮
	化学抵抗力	有耐受性
	材料	氨水
	化学抵抗力	有条件的耐受性
	材料	汽油
	化学抵抗力	有耐受性
	材料	苯
	化学抵抗力	有耐受性
	材料	柴油
	化学抵抗力	有条件的耐受性
	材料	乙酸, 浓缩
	化学抵抗力	有耐受性
	材料	氢氧化钾
	化学抵抗力	有条件的耐受性
	材料	甲醇
	化学抵抗力	有条件的耐受性
	材料	发动机油
	化学抵抗力	有条件的耐受性
	材料	碱液, 稀释
	化学抵抗力	有耐受性
材料	氢氟碳化物	
化学抵抗力	有条件的耐受性	
材料	室外使用	
化学抵抗力	有条件的耐受性	

通用参数

回路数	6
插拔次数 Ag	≥ 500
插拔次数 Au	≥ 500

HDC HSB 6 MS 7 - 12

Weidmüller Interface GmbH & Co. KG
 Klingenbergstraße 26
 D-32758 Detmold
 Germany

www.weidmueller.com

技术数据

联接类型	螺钉联接			
安装尺寸	6			
阻燃等级符合 UL 94	V-0			
通道电阻	≤2 mΩ			
颜色编码	米色			
绝缘电阻	1010 Ω			
绝缘材料	PC 加强型玻璃纤维 (UL-认证及管路鉴定)			
绝缘材料组	IIIa			
导线压接面积	6 mm ²			
表面处理	经银质钝化处理的			
主触点的最大拧紧扭矩	1.5 Nm			
型号	插针式			
污染等级	3			
基础材料	铜合金			
主触点的最小拧紧扭矩	1.2 Nm			
系列	HSB			
额定电压 (DIN EN 61984)	400 V			
按照 UL/CSA 额定电压	600 V AC/DC			
额定冲击电压 (DIN EN 61984)	6 kV			
额定电流 (DIN EN 61984)	35 A			
额定电流 (UR)	AWG 导线接口横截面	AWG 10		
	额定电流	35 A		
	AWG 导线接口横截面	AWG 12		
	额定电流	8 A		
	AWG 导线接口横截面	AWG 14		
	额定电流	8 A		
	AWG 导线接口横截面	AWG 16		
	额定电流	8 A		
	AWG 导线接口横截面	AWG 18		
	额定电流	8 A		
	AWG 导线接口横截面	AWG 20		
	额定电流	8 A		
	额定电流 (cUR)	AWG 导线接口横截面	AWG 10	
		额定电流	8 A	
		AWG 导线接口横截面	AWG 12	
		额定电流	8 A	
AWG 导线接口横截面		AWG 14		
额定电流		8 A		
AWG 导线接口横截面		AWG 16		
额定电流		8 A		
AWG 导线接口横截面		AWG 18		
额定电流		8 A		
不含卤素	true			
低烟符合 DIN EN 45545-2	是			
BG	6			

尺寸

宽度	34 mm	底座总长	84.5 mm
插头的高度	34 mm		

接头数据 PE

PE 连接类型	螺钉联接	一字刀头尺寸 (接地)	1 x 5.5
PE联接 剥线长度	10 mm	最大PE连接拧紧力矩	2.5 Nm

HDC HSB 6 MS 7 - 12

Weidmüller Interface GmbH & Co. KG
Klingenbergstraße 26
D-32758 Detmold
Germany

www.weidmueller.com

技术数据

最小PE连接拧紧力矩	2 Nm	安装螺丝	M 5
额定横截面	6 mm ²	最小压接面积AWG (PE)	AWG 20
最大压接面积AWG (PE)	AWG 10		

型号

螺丝刀大小 (螺钉接线)	SD 0.8 x 4.0	导线最大压接面积 AWG	AWG 10
额定连接下的裸线长度	11 mm	联接类型	螺钉联接
安装尺寸	6	通道电阻	≤2 mΩ
压接螺钉	M 4	螺丝刀口尺寸	尺寸 PZ1
导线最小压接面积 AWG	AWG 20	单股导线最大截面	6 mm ²
单股导线的最小压接面积	0.5 mm ²	导线连接截面积, 多股细导线, 带管状端头 DIN 46228/4, 最大	6 mm ²
导线连接截面积, 多股细导线, 带管状端头 DIN 46228/4, 最小	0.5 mm ²	最大压接面积 软导线	6 mm ²
最小多股导线接线截面积	0.5 mm ²	最大压接面积	6 mm ²
最小压接面积	0.5 mm ²	表面处理	经银质钝化处理的
主触点的最大拧紧扭矩	1.5 Nm	基础材料	铜合金
主触点的最小拧紧扭矩	1.2 Nm	BG	6

分类

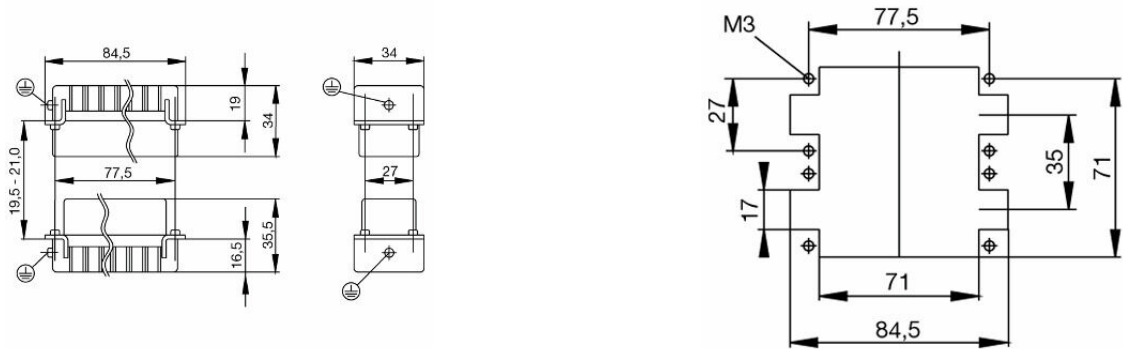
ETIM 8.0	EC000438	ETIM 9.0	EC000438
ETIM 10.0	EC000438	ECLASS 14.0	27-44-02-05
ECLASS 15.0	27-44-02-05		

HDC HSB 6 MS 7 - 12

Weidmüller Interface GmbH & Co. KG
Klingenbergstraße 26
D-32758 Detmold
Germany

图纸

www.weidmueller.com



HDC HSB 6 MS 7 - 12

Weidmüller Interface GmbH & Co. KG
Klingenbergstraße 26
D-32758 Detmold
Germany

www.weidmueller.com

附件

开槽螺丝刀



VDE 绝缘的一字螺丝刀, SDI DIN 7437, ISO 2380/2, 符合 DIN 5264 标准, ISO 2380/1, SoftFinish 把手

通用订货数据

类型	SDIS 0.6X3.5X100	版本
订货号	9008390000	螺丝刀, 螺丝刀
GTIN (EAN)	4032248056354	
数量	1 ST	
类型	SDS 0.6X3.5X100	版本
订货号	9008330000	螺丝刀, 螺丝刀
GTIN (EAN)	4032248056286	
数量	1 ST	
类型	SDIS 0.8X4.0X100	版本
订货号	9008400000	螺丝刀, 螺丝刀
GTIN (EAN)	4032248056361	
数量	1 ST	
类型	SDS 0.8X4.5X125	版本
订货号	9009020000	螺丝刀, 螺丝刀
GTIN (EAN)	4032248266883	
数量	1 ST	

十字螺丝刀, Pozidrive型



VDE 绝缘十字螺丝刀, Pozidriv, SDIK PZDIN 7438, ISO 8764/2-PZ, 传动轴符合 ISO 8764-PZ, 高质软手柄

通用订货数据

类型	SDIK PZ1	版本
订货号	9008900000	螺丝刀, 螺丝刀
GTIN (EAN)	4032248266685	
数量	1 ST	

HDC HSB 6 MS 7 - 12

Weidmüller Interface GmbH & Co. KG
Klingenbergstraße 26
D-32758 Detmold
Germany

www.weidmueller.com

附件

十字螺丝刀, Pozidriv型



十字螺丝刀, Pozidriv, SDK PZ DIN 5262, ISO 8764/2-PZ, 传动轴符合 ISO 8764-PZ, 铬顶尖, 高质软手柄

通用订货数据

类型	SDK PZ1	版本
订货号	9008530000	螺丝刀, 螺丝刀
GTIN (EAN)	4032248056521	
数量	1 ST	

开槽螺丝刀



VDE 绝缘的一字螺丝刀, SDI DIN 7437, ISO 2380/2, 符合 DIN 5264 标准, ISO 2380/1, SoftFinish 把手

通用订货数据

类型	SDIS 1.0X5.5X125	版本
订货号	9008410000	螺丝刀, 螺丝刀
GTIN (EAN)	4032248056378	
数量	1 ST	
类型	SDS 1.0X5.5X150	版本
订货号	9008350000	螺丝刀, 螺丝刀
GTIN (EAN)	4032248056316	
数量	1 ST	

十字螺丝刀, Pozidrive型



VDE 绝缘十字螺丝刀, Pozidriv, SDIK PZDIN 7438, ISO 8764/2-PZ, 传动轴符合 ISO 8764-PZ, 高质软手柄

HDC HSB 6 MS 7 - 12

Weidmüller Interface GmbH & Co. KG
Klingenbergstraße 26
D-32758 Detmold
Germany

www.weidmueller.com

附件

通用订货数据

类型	SDIK PZ2	版本
订货号	9008890000	螺丝刀, 螺丝刀
GTIN (EAN)	4032248266661	
数量	1 ST	

十字螺丝刀, Pozidriv型



十字螺丝刀, Pozidriv, SDK PZ DIN 5262, ISO 8764/2-PZ, 传动轴符合 ISO 8764-PZ, 铬顶尖, 高质软手柄

通用订货数据

类型	SDK PZ2	版本
订货号	9008540000	螺丝刀, 螺丝刀
GTIN (EAN)	4032248056538	
数量	1 ST	

DSTV

我们为插芯提供了不同配件, 包括插芯编码系统。



通用订货数据

类型	DSTV COBU5	版本
订货号	1471500000	重载接插件, 附件, 编码元件
GTIN (EAN)	4008190178543	
数量	100 ST	
类型	DSTV COST4	版本
订货号	1471300000	重载接插件, 附件, 编码系统
GTIN (EAN)	4008190017354	
数量	100 ST	