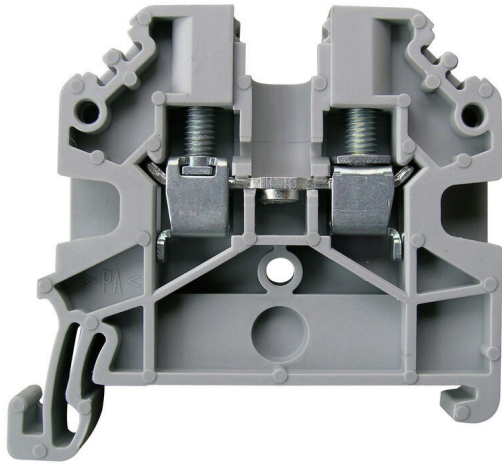


SAKDU 4N

Weidmüller Interface GmbH & Co. KG  
Klingenbergstraße 26  
D-32758 Detmold  
Germany

www.weidmueller.com



通用订货数据

版本	Feed through terminal with rated cross section 4mm <sup>2</sup>
订货号	<a href="#">1485800000</a>
类型	SAKDU 4N
GTIN (EAN)	4050118327397
数量	100 items

## SAKDU 4N

Weidmüller Interface GmbH &amp; Co. KG

Klingenbergstraße 26

D-32758 Detmold

Germany

www.weidmueller.com

## 技术数据

## 审批

MAMID 认证



ROHS	一致
UL File Number Search	<a href="#">UL 网站</a>
UR 证书号	E60693

## 尺寸和重量

深	40 mm	深度 (英寸)	1.5748 inch
深度 (含 DIN 导轨)	41 mm	高度	44 mm
高度 (英寸)	1.7323 inch	宽度	6.1 mm
宽度 (英寸)	0.2402 inch	净重	6.7 g

## 温度

存储温度	-25 °C...55 °C	环境温度	-50 °C...75 °C
最小持续工作温度	-50 °C	最大持续工作温度	120 °C

## 环保产品合规

RoHS 合规状态	合规, 无例外
REACH SVHC	不超过 0.1 wt% 的高度关注物质 (SVHC)

## 其它技术参数

防爆版	不
-----	---

## 可压接导线 (其它联接)

其他联接方式的接口类型	螺钉联接
-------------	------

## 可压接导线 (额定联接)

测量规 按照 60 947-1 标准	A4	导线最大压接面积 AWG	AWG 10
连接方向	水平进线	最大拧紧力矩	0.8 Nm
最小拧紧力矩	0.5 Nm	剥线长度	10 mm
联接类型	螺钉联接	联接点数量	2
压接范围, 最大	4 mm <sup>2</sup>	压接范围, 最小	0.5 mm <sup>2</sup>
压接螺钉	M 3	导线最小压接面积 AWG	AWG 20
导线连接截面积, 多股细导线, 带管状端头 DIN 46228/4, 最大	4 mm <sup>2</sup>	导线连接截面积, 多股细导线, 带管状端头 DIN 46228/4, 最小	0.5 mm <sup>2</sup>
导线连接截面积, 多股细导线, 带管状端头 DIN 46228/1, 最大	4 mm <sup>2</sup>	导线连接截面积, 多股细导线, 带管状端头 DIN 46228/1, 最小	0.5 mm <sup>2</sup>
最大压接面积 软导线	4 mm <sup>2</sup>	最小多股导线接线截面积	0.5 mm <sup>2</sup>
接线截面积, 多股线, 最小	0.5 mm <sup>2</sup>	导线连接截面积, 单股硬导线, 最大	4 mm <sup>2</sup>
导线连接截面积, 单股硬导线, 最小	0.5 mm <sup>2</sup>	接线截面积, 多股细导线, 最小	0.5 mm <sup>2</sup>

## 材料参数

基础材料	PA 66/6	颜色编码	灰色
阻燃等级符合 UL 94	V-0		

## SAKDU 4N

Weidmüller Interface GmbH &amp; Co. KG

Klingenbergstraße 26

D-32758 Detmold

Germany

www.weidmueller.com

## 技术数据

## 系统特征值

必须的端板	是	电位数量	1
层数	1	每层压接点数量	2
每层电位点数量	1	安装导轨已装备	TS 35

## 通用的

导线最大压接面积 AWG	AWG 10	导线最小压接面积 AWG	AWG 20
安装导轨已装备	TS 35		

## 额定数据

额定横截面	4 mm <sup>2</sup>	额定电压	800 V
额定直流电压	800 V	额定电流	32 A
最大电流	32 A	体积电阻率符合 IEC 60947-7-x 标准	1 mΩ
额定浪涌电压	8 kV	功率损耗符合 IEC 60947-7-x	1.02 W
过压等级	III	污染等级	3

## 额定数据 (UL)

最大导线尺寸 工厂接线 (UR)	10 AWG	最小导线尺寸 工厂接线 (UR)	20 AWG
UR 证书号	E60693	最小导线尺寸 现场接线 (UR)	20 AWG
最大导线尺寸 现场接线 (UR)	10 AWG		

## 分类

ETIM 8.0	EC000897	ETIM 9.0	EC000897
ETIM 10.0	EC000897	ECLASS 14.0	27-25-01-01
ECLASS 15.0	27-25-01-01		

附件

通用订货数据

类型	SAKQ 4/10	版本
订货号	<a href="#">1129340000</a>	横联件 (端子), 螺钉固定的, 灰色, 回路数: 10, 间距 P (单位 : mm) :
GTIN (EAN)	4032248996186	6.10, 绝缘: 无, 宽度: 6 mm
数量	20 ST	
类型	SAKQ 4/2	版本
订货号	<a href="#">1129310000</a>	横联件 (端子), 螺钉固定的, 灰色, 回路数: 2, 间距 P (单位 : mm) :
GTIN (EAN)	4032248996483	6.10, 绝缘: 无, 宽度: 6 mm
数量	50 ST	
类型	SAKQ 4/3	版本
订货号	<a href="#">1129320000</a>	横联件 (端子), 螺钉固定的, 灰色, 回路数: 3, 间距 P (单位 : mm) :
GTIN (EAN)	4032248996162	6.10, 绝缘: 无, 宽度: 6 mm
数量	50 ST	
类型	SAKQ 4/4	版本
订货号	<a href="#">1129330000</a>	横联件 (端子), 螺钉固定的, 灰色, 回路数: 4, 间距 P (单位 : mm) :
GTIN (EAN)	4032248996179	6.10, 绝缘: 无, 宽度: 6 mm
数量	50 ST	
类型	SAKAP 2.5-4	版本
订货号	<a href="#">1129460000</a>	端子用端板及隔板, 灰色, 高度: 39 mm, 宽度: 1.5 mm, V-0, PA 66/6
GTIN (EAN)	4032248970643	
数量	20 ST	
类型	SAKAP 2.5-4 BL	版本
订货号	<a href="#">1370210000</a>	端子用端板及隔板, 蓝色, 高度: 39 mm, 宽度: 1.5 mm, V-0, PA 66/6
GTIN (EAN)	4050118178616	
数量	20 ST	
类型	TSCH 5	版本
订货号	<a href="#">1485880000</a>	小隔板 (端子), PA 66/6, 灰色, 最大持续工作温度: 120 °C
GTIN (EAN)	4050118315394	
数量	100 ST	
类型	SAKEW 35	版本
订货号	<a href="#">1129450000</a>	端子用端板及隔板, 灰色, 高度: 50 mm, 宽度: 8.5 mm, V-0, PA 66/6
GTIN (EAN)	4032248970612	
数量	50 ST	
类型	SAKTW 35	版本
订货号	<a href="#">2696960000</a>	端子用端板及隔板, 灰色, 高度: 55 mm, 宽度: 1.5 mm, V-0, PA 66/6
GTIN (EAN)	4050118861464	
数量	20 ST	

SAKDU 4N

Weidmüller Interface GmbH & Co. KG  
Klingenbergstraße 26  
D-32758 Detmold  
Germany

www.weidmueller.com

附件

断路器插头



与集成释放杆的接线端子相比，魏德米勒的可拆插头可以完全从接线端子和各自应用上分离或拔掉，为标准隔离器提供灵活的备选解决方案。

通用订货数据

类型	QB 75/6.2/15	版本
订货号	<a href="#">0535200000</a>	横联件（端子），螺钉固定的，灰色，27 A，回路数：75，间距 P（单位：
GTIN (EAN)	4008190179168	mm）：6.00，绝缘：无，宽度：0.8 mm
数量	10 ST	

横联接



附近接线端子通过横联件实现电位分配或倍增。可轻松避免额外的接线工作。即使电极破损，仍能保证接线端子的接触可靠性。魏德米勒产品组合中有适合模块化接线端子的可插拔、可拧紧横联系统。

通用订货数据

类型	QB 75/6.2/9/WI	版本
订货号	<a href="#">0526400000</a>	横联件（端子），螺钉固定的，灰色，27 A，回路数：75，间距 P（单位：
GTIN (EAN)	4008190099923	mm）：6.00，绝缘：无，宽度：0.8 mm
数量	10 ST	
类型	ISPF QB75 SW	版本
订货号	<a href="#">0526700000</a>	隔离型材，塑料材质，黑色
GTIN (EAN)	4008190093723	
数量	10 ST	

开槽螺丝刀



带圆形槽刀的一字螺丝刀，SD DIN 5265，ISO 2380/2，符合 DIN 5264 标准，ISO 2380/1，尖端为铬材料，SoftFinish 把手

## SAKDU 4N

Weidmüller Interface GmbH & Co. KG  
Klingenbergstraße 26  
D-32758 Detmold  
Germany

www.weidmueller.com

## 附件

## 通用订货数据

类型	SDS 0.6X3.5X100	版本
订货号	<a href="#">2749340000</a>	螺丝刀, 刀片宽度(B): 3.5 mm, 刀片长度: 100 mm, 刀片厚度 (A): 0.6
GTIN (EAN)	4050118895568	mm
数量	1 ST	

## Plus



Dekafix (DEK) 标记号是通用标记号, 适合所有导线、接插件和电子产品装配。这种标记号适用于标记字数少的情况, 并且含有多种预印制的标记号。

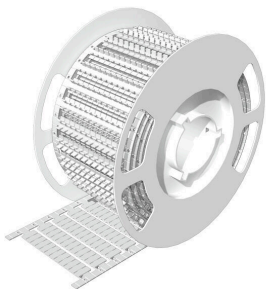
使用成条的标记号, 一步完成快速安装。高对比度的打印清晰可见, 并有多种宽度可选。

- 打印好的标记号选择多
- 标记条可迅速安装
- 适用于所有魏德米勒接插件
- 可提供空白 MultiCard 标记号或标准印制标记号针对定制打印: 请根据您的标签技术规范, 向我们发送一个我们标签制作软件 M-Print PRO 的文件, 或使用 M-Print PRO 在线版 (无需安装)。

## 通用订货数据

类型	DEK 5/6 PLUS MC NE WS	版本
订货号	<a href="#">1011320000</a>	Dekafix, 端子标记, 5 x 6 mm, 间距 P (单位: mm) : 6.00
GTIN (EAN)	4032248717644	Weidmueller, 白色
数量	1000 ST	

## BLM



## 通用订货数据

类型	BLM 5/6 TB	版本
订货号	<a href="#">7760380691</a>	BLM, 端子标记, 5 x 6 mm, 间距 P (单位: mm) : 6.00 Weidmueller,
GTIN (EAN)	6944169819131	白色
数量	6000 ST	