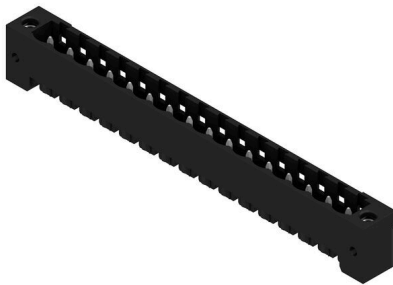


SL-SMT 5.08HC/16/180F 1.5SN BK BX

Weidmüller Interface GmbH & Co. KG
 Klingenbergstraße 26
 D-32758 Detmold
 Germany

www.weidmuller.com

产品图片



耐高温插座, 采用纸盒包装或卷带包装。卷装插座采用 1.5mm 焊针, 适合自动装配。3.2mm 长的焊针适合采用回流焊和波峰焊进行处理。针式插座上有空间进行标记和编码。HC = 大电流

通用订货数据

版本	PCB 接插件, 插座, 法兰, THT/THR 焊接联接, 5.08 mm, 回路数: 16, 180°, 焊脚长度 (l): 1.5 mm, 镀锡, 黑色, 盒装
订货号	1476440000
类型	SL-SMT 5.08HC/16/180F 1.5SN BK BX
GTIN (EAN)	4050118283358
数量	18 items
产品数据	IEC: 400 V / 27.5 A UL: 300 V / 18.5 A
包装	盒装

SL-SMT 5.08HC/16/180F 1.5SN BK BX

Weidmüller Interface GmbH & Co. KG
Klingenbergstraße 26
D-32758 Detmold
Germany

技术数据

www.weidmueller.com

审批

MAMID 认证



ROHS 一致
UL File Number Search [UL 网站](#)
UR 证书号 E60693

尺寸和重量

深	8.5 mm	深度 (英寸)	0.3346 inch
高度	13.5 mm	高度 (英寸)	0.5315 inch
最低安装高度	12 mm	宽度	91.28 mm
宽度 (英寸)	3.5937 inch	净重	7.51 g

环保产品合规

RoHS 合规状态 合规, 无例外
REACH SVHC 不超过 0.1 wt% 的高度关注物质 (SVHC)
产品碳足迹 从摇篮到大门 0,159 kg CO2 eq.

系统规格

产品系列	OMNIMATE 信号 - BL/SL 5.08 系列		
联接类型	板联接		
安装在印刷线路板上	THT/THR 焊接联接		
间距 P (单位: mm)	5.08 mm		
间距 P (单位: inch)	0.200 "		
出线方向	180°		
回路数	16		
每回路的焊脚数目	1		
焊脚长度 (l)	1.5 mm		
焊针长度公差	0 / -0.3 mm		
焊针规格	d = 1.2 mm, 八角形		
L1 (mm)	76.20 mm		
L1 (inch)	3.000 "		
插针排数	2		
防触电保护 (按照 DIN VDE 57106)	未连接插头的手指安全保护 / 连接插头的手背安全保护		
防触电保护 (按照 DIN VDE 0470)	IP 20 已插入 / IP 10 未插入		
防护等级	IP20		
通道电阻	≤5 mΩ		
可编码	是		
插拔力 / 回路, 最大	9 N		
拉力 / 回路, 最大	7 N		
拧紧扭矩	扭矩类型	安装螺钉, 印刷线路板	
	使用信息	拧紧力矩	最小 0.15 Nm 最大 0.2 Nm
		推荐螺钉	部件号 PTSC KA 2.2X4.5 WN1412

材料数据

绝缘材料	LCP GF	颜色编码	黑色
比色表 (相似)	RAL 9011	绝缘材料组	IIIa

SL-SMT 5.08HC/16/180F 1.5SN BK BX

Weidmüller Interface GmbH & Co. KG
Klingenbergstraße 26
D-32758 Detmold
Germany

www.weidmueller.com

技术数据

相比漏电起痕指数 (CTI)	≥ 175	Moisture Level (MSL)	1
阻燃等级符合 UL 94	V-0	触点材料	铜合金
插针镀层	镀锡	焊接连接的焊层结构	1...3 µm Ni / 2...4 µm Sn matt
插头触点叠层结构	1...3 µm Ni / 2...4 µm Sn matt	最低存放温度	-40 °C
最高存放温度	70 °C	最低操作温度	-50 °C
最高操作温度	100 °C	最小安装温度	-30 °C
最大安装温度范围	100 °C		

额定数据符合 CSA 标准

额定电压 (使用组 B / CSA)	300 V	额定电压 (使用组 D / CSA)	300 V
额定电流 (使用组 D / CSA)	18.5 A		

额定数据符合 UL 1059 标准

机构	UR	UR 证书号	E60693
额定电压 (使用组 B / UL 1059)	300 V	额定电压 (使用组 D / UL 1059)	300 V
额定电流 (使用组 B / UL 1059)	18.5 A	额定电流 (使用组 D / UL 1059)	10 A
参见认证参数	规格为最大值, 详情参见认证证书。		

包装

包装	盒装	VPE 长度	338.00 mm
VPE 宽度	130.00 mm	VPE 高度	14.00 mm

额定数据符合 IEC 标准

依据标准进行测试	IEC 60664-1, IEC 61984	额定电流, 最小回路数 (Tu = 20°C)	27.5 A
额定电流, 最大回路数 (Tu = 20°C)	19 A	额定电流, 最小回路数 (Tu = 40°C)	24 A
额定电流, 最大回路数 (Tu = 40°C)	16.5 A	额定电压值 (过电压等级II/污染等级2)	400 V
额定电压值 (过电压等级III/污染等级2)	320 V	额定电压值 (过电压等级III/污染等级3)	250 V
额定冲击电压 (过压等级 II/污染等级2)	4 kV	额定冲击电压 (过压等级III/污染等级2)	4 kV
额定冲击电压 (过压等级III/污染等级3)	4 kV		

重要注意事项

IPC 标准的符合性	符合性: 该产品根据国际认可的标准进行开发、生产和交付, 符合数据页中确保的特性, 装饰性特性满足 IPC-A-610 “等级 2”。其他针对产品的权利主张可以应要求进行评估。		
备注	<ul style="list-style-type: none"> Gold-plated contact surfaces on request Rated current related to rated cross-section & min. No. of poles. Diameter of solder eyelet D = 1.4+0.1mm Solder eyelet diameter D = 1.5 + 0.1 mm, from 9 poles P on drawing = pitch Rated data refer only to the component itself. Clearance and creepage distances to other components are to be designed in accordance with the relevant application standards. In accordance with IEC 61984, OMNIMATE-connectors are connectors without breaking capacity (COC). During designated use, connectors are not allowed to be engaged or disengaged when live or under load Long term storage of the product with average temperature of 50 °C and maximum humidity 70%, 36 months 		

分类

ETIM 8.0	EC002637	ETIM 9.0	EC002637
ETIM 10.0	EC002637	ECLASS 14.0	27-46-02-01
ECLASS 15.0	27-46-02-01		

SL-SMT 5.08HC/16/180F 1.5SN BK BX

Weidmüller Interface GmbH & Co. KG
Klingenbergstraße 26
D-32758 Detmold
Germany

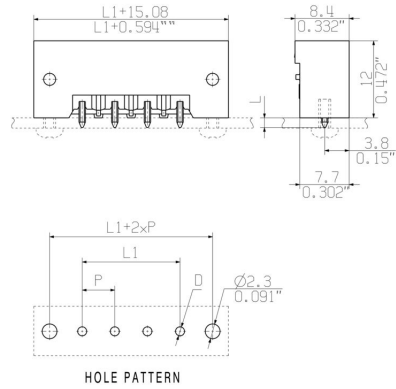
www.weidmueller.com

图纸

产品图片



Dimensional drawing



产品优势



Safe power transmission Proven properties