

CH20M22 B FE AGY/BK 3747

Weidmüller Interface GmbH & Co. KG
Klingenbergstraße 26
D-32758 Detmold
Germany

www.weidmueller.com

产品图片



CH20M 外壳的基本元件具有许多优点，是您的项目的绝佳选择。它具有用于总线和 FE 触点的特殊切口，灵活性和适应性都非常强。

另一个优点是可在外壳上进行激光打印，为您提供高精度和个性化的设计选择。此外，还有多种颜色可供选择，让您能够完全根据自己的意愿设计外壳。

CH20M 外壳还适用于标准安装导轨，从而使安装和集成到现有系统变得更加容易。

通用订货数据

版本	模块化外壳, OMNIMATE 外壳 - CH20M 系列 玛瑙灰, 基本元件, 用于 FE 触点的制动脚区域凹槽, 宽度: 22.5 mm
订货号	1472800000
类型	CH20M22 B FE AGY/BK 3747
GTIN (EAN)	4050118279337
数量	10 items

CH20M22 B FE AGY/BK 3747

Weidmüller Interface GmbH & Co. KG
Klingenbergstraße 26
D-32758 Detmold
Germany

技术数据

www.weidmueller.com

审批

ROHS 一致

尺寸和重量

深	108 mm	深度 (英寸)	4.252 inch
高度	109.3 mm	高度 (英寸)	4.3031 inch
宽度	22.5 mm	宽度 (英寸)	0.8858 inch
净重	33.18 g		

温度

环境温度	-25 °C...85 °C	工作温度范围	-40...120 °C
湿度	5 - 93% 相对湿度, Tu = 40°C, 无凝结		

环保产品合规

RoHS 合规状态	合规, 无例外
REACH SVHC	不超过 0.1 wt% 的高度关注物质 (SVHC)

材料数据

阻燃等级符合 UL 94	V-0	绝缘材料	PA 66 GF 30
绝缘材料组	I	表面处理	未处理的
基础材料	塑料材质	相比漏电起痕指数 (CTI)	600 ≤ CTI

常规数据

颜色编码	玛瑙灰	防护等级	IP20 (安装后)
安装导轨已装备	TS 35	比色表 (相似)	RAL 7038
密封选项	无		

组件属性

安装组件的插座接插件的插槽最大数量。	6	PCB 电路板数, 最大值	1
连接层数, 最大值	3	回路数, 最大	24
PCB 上组件的最大高度	16.1 mm	PCB 组件类型	双面

机械测试

符合标准	符合 DIN EN 61373:1999 标准 (耐冲击和振动)		
测试条件	一排安装五个外壳, PCB 上的 200g 额外重量		
已验证的轴	X, Y, Z		
冲击测试	一般测试建议	所有机械测试均按示范性设置进行, 或者考虑相关法规。具体结果不能代替批准相关测试。它们只是定位。	
	测试类别	1	
	每个轴的冲击数量	3 个位于正极和负极方向	
	冲击持续时间	30 ms	
	水平加速度	30.00 m/s ²	
	垂直加速度	30.00 m/s ²	
振动测试	纵向加速度	50.00 m/s ²	
	测试类别	1B	
	测试持续时间	每个轴 5 小时	
	有效加速	7.9 m/s ²	

技术数据

热力测试

热力测试	一般测试建议	所有热力测试均按示范性设置进行，或者考虑相关法规。具体结果不能代替批准相关测试。它们只是定位值。	
	测试条件	一排安装三个外壳 - 无间隔	
	测试轴	水平	
	环境温度	70 °C	
	功耗, 最大	1.9 W	
	环境温度	60 °C	
	功耗, 最大	2.35 W	
	环境温度	40 °C	
	功耗, 最大	3.4 W	
	环境温度	20 °C	
	功耗, 最大	4.5 W	

组件特性

卡装脚颜色	黑色	卡装脚区域切口, 作为准备用于	FE 触点, 触点未包含!
连接层数, 最大值	3		

设计 - IN 要求

PCB外形误差	±0.1 mm	PCB厚度	1.6 mm
印刷线路板厚度公差	±0.15 mm		

个性化设置选项

可能的客户特定标记	是	客户特定订单流程	参见下载区域的指导准则
替代颜色	更多按需提供	加工可能性	激光加工

重要注意事项

产品信息	有关电路板设计的电路板轮廓、限制区域和其他信息，可以在下载中对应的插座标题下的类别连接技术中找到。		
------	---------------------------------------------------	--	--

分类

ETIM 8.0	EC001031	ETIM 9.0	EC001031
ETIM 10.0	EC001031	ECLASS 14.0	27-19-06-01
ECLASS 15.0	27-19-06-01		

图纸

产品图片

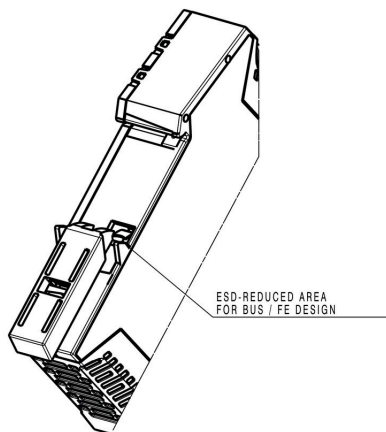
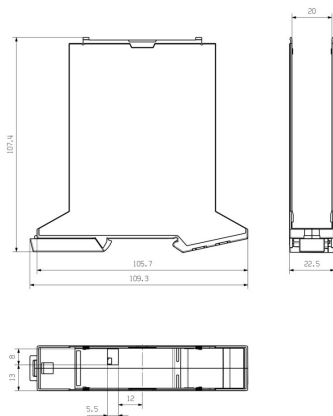


产品优势



底座元件，有FE切口

尺寸图



CH20M22 B FE AGY/BK 3747

Weidmüller Interface GmbH & Co. KG
 Klingenbergstraße 26
 D-32758 Detmold
 Germany

www.weidmueller.com

附件

FE 触点 - CH20M



功能安全 - 完全集成或简单安装
 可选的“CH20M FE”连接通过安装导轨触点实现功能接地，从而为您的系统提供最佳保护。
 预组装在 6 mm 外壳中的功能接地触点可确保电子屏蔽与安装导轨的可靠连接。我们提供适用于 12.5 mm 至 67.5 mm 的外壳的功能接地触点，这些触点可使用回流焊工艺进行焊接。

通用订货数据

类型	CH20M FE 12-67 1.5SN RL	版本
订货号	1189370000	电子外壳, 附件, THT/THR 焊接联接, 5.00 mm, 回路数: 1, 焊脚长度 (l):
GTIN (EAN)	4032248972715	1.5 mm, 镀锡, 银灰色, Tape
数量	750 ST	
类型	CH20M FE 12-67 3.2SN RL	版本
订货号	1264240000	电子外壳, 附件, THT/THR 焊接联接, 5.00 mm, 回路数: 1, 焊脚长度 (l):
GTIN (EAN)	4050118073997	3.2 mm, 镀锡, 银灰色, Tape
数量	750 ST	