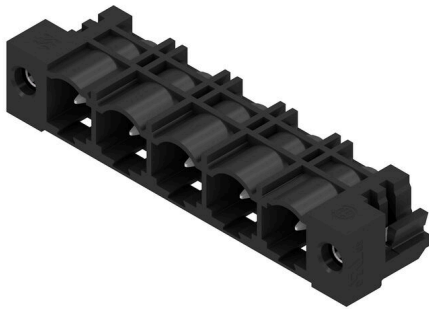


产品图片



强大的线路板解决方案 - 100% 安全, 100% 协调, 100% 实惠:

产品为不超过12 kVA 的低功率 UL-600V 应用提供紧凑高效的解决方案。

- 29 A @ 400 V (IEC)
- 20 A @ 300 V (UL)
- 插座针与针之间带隔断
- 压接范围: 0.08 - 4 mm² / AWG 28 - 12 支持设备认证:
- 满足 UL 508 / UL840 标准对 600 V 产品的要求。
- 满足 IEC68100-5-1 防触电保护标准的进一步要求。多级设备系列的瘦身计划: 在体积大、效率低的范围内降低尺寸和成本 - 不影响认证!

插座, 270° 出线, 带焊接法兰

通用订货数据

| | |
|------------|--|
| 版本 | PCB 接插件, 插座, 焊接法兰, THT 焊接联接, 7.62 mm, 回路数: 5, 270°, 焊脚长度 (l): 3.2 mm, 镀锡, 黑色, 盒装 |
| 订货号 | 1472390000 |
| 类型 | SL 7.62HP/05/270LF 3.2SN BK BX |
| GTIN (EAN) | 4050118317541 |
| 数量 | 50 items |
| 产品数据 | IEC: 630 V / 27.5 A UL: 300 V / 20 A |
| 包装 | 盒装 |

SL 7.62HP/05/270LF 3.2SN BK BX

Weidmüller Interface GmbH & Co. KG
Klingenbergstraße 26
D-32758 Detmold
Germany

www.weidmueller.com

技术数据

审批

MAMID 认证



ROHS

一致

UL File Number Search

[UL 网站](#)

cURus 证书号

E60693

尺寸和重量

| | | | |
|---------|-------------|---------|-------------|
| 深 | 11.75 mm | 深度 (英寸) | 0.4626 inch |
| 高度 | 11.6 mm | 高度 (英寸) | 0.4567 inch |
| 最低安装高度 | 8.4 mm | 宽度 | 46.96 mm |
| 宽度 (英寸) | 1.8488 inch | 净重 | 3.25 g |

温度

| | | | |
|----------|--------|----------|--------|
| 最小持续工作温度 | -25 °C | 最大持续工作温度 | 100 °C |
|----------|--------|----------|--------|

环保产品合规

| | | | |
|------------|----------------------------|--|------------------|
| RoHS 合规状态 | 合规, 无例外 | | |
| REACH SVHC | 不超过 0.1 wt% 的高度关注物质 (SVHC) | | |
| 产品碳足迹 | 从摇篮到大门 | | 0,123 kg CO2 eq. |

系统规格

| | | | |
|-------------------------|----------------------------------|--------------------------|--------------|
| 产品系列 | OMNIMATE 电源 - BL/SL 7.62HP 系列 | 联接类型 | 板联接 |
| 安装在印刷线路板上 | THT 焊接联接 | 间距 P (单位: mm) | 7.62 mm |
| 间距 P (单位: inch) | 0.300 " | 出线方向 | 270° |
| 回路数 | 5 | 每回路的焊脚数目 | 1 |
| 焊脚长度 (l) | 3.2 mm | 焊针规格 | 1.0 x 1.0 mm |
| 焊针规格 = d tolerance | +0,01 / -0,03 mm | 焊接孔直径 (D) | 1.4 mm |
| 焊接孔直径公差 (D) | + 0.1 mm | L1 (mm) | 30.48 mm |
| L1 (inch) | 1.200 " | 层数 | 1 |
| 插针排数 | 1 | 防触电保护 (按照 DIN VDE 57106) | 插入时的手指安全保护 |
| 防触电保护 (按照 DIN VDE 0470) | IP 20 已插入 | 防护等级 | IP10 |
| 可编码 | 是 | 螺钉法兰的最小扭矩 | 0.15 Nm |
| 螺钉法兰的最大扭矩 | 0.25 Nm | 插拔次数 | 25 |

材料数据

| | | | |
|----------------|--------------------------------|----------------------|--------------------------------|
| 绝缘材料 | PA GF | 颜色编码 | 黑色 |
| 比色表 (相似) | RAL 9011 | 绝缘材料组 | II |
| 相比漏电起痕指数 (CTI) | ≥ 500 | Moisture Level (MSL) | |
| 阻燃等级符合 UL 94 | V-0 | 触点材料 | 铜合金 |
| 插针镀层 | 镀锡 | 焊接连接的焊层结构 | 1...3 µm Ni / 2...4 µm Sn matt |
| 插头触点叠层结构 | 1...3 µm Ni / 2...4 µm Sn matt | 最低存放温度 | -40 °C |
| 最高存放温度 | 70 °C | 最低操作温度 | -50 °C |
| 最高操作温度 | 100 °C | 最小安装温度 | -25 °C |
| 最大安装温度范围 | 100 °C | | |

SL 7.62HP/05/270LF 3.2SN BK BX

Weidmüller Interface GmbH & Co. KG
Klingenbergstraße 26
D-32758 Detmold
Germany

www.weidmueller.com

技术数据

额定数据符合 CSA 标准

| | | | |
|--------------------|-------|--------------------|-------|
| 额定电压 (使用组 B / CSA) | 300 V | 额定电压 (使用组 C / CSA) | 300 V |
| 额定电压 (使用组 D / CSA) | 600 V | 额定电流 (使用组 B / CSA) | 20 A |
| 额定电流 (使用组 C / CSA) | 20 A | 额定电流 (使用组 D / CSA) | 5 A |

额定数据符合 UL 1059 标准

| | | | |
|------------------------|-------------------|------------------------|--------|
| 机构 | CURUS | cURus 证书号 | E60693 |
| 额定电压 (使用组 B / UL 1059) | 300 V | 额定电压 (使用组 C / UL 1059) | 300 V |
| 额定电压 (使用组 D / UL 1059) | 600 V | 额定电流 (使用组 B / UL 1059) | 20 A |
| 额定电流 (使用组 C / UL 1059) | 20 A | 额定电流 (使用组 D / UL 1059) | 5 A |
| 最小爬电距离 | 11.2 mm | 最小电气间隙 | 6.5 mm |
| 参见认证参数 | 规格为最大值, 详情参见认证证书。 | | |

包装

| | | | |
|--------|----------|--------|-----------|
| 包装 | 盒装 | VPE 长度 | 153.00 mm |
| VPE 宽度 | 91.00 mm | VPE 高度 | 50.00 mm |

额定数据符合 IEC 标准

| | | | |
|-------------------------|------------------------|-------------------------|---------------|
| 依据标准进行测试 | IEC 60664-1, IEC 61984 | 额定电流, 最小回路数 (Tu = 20°C) | 27.5 A |
| 额定电流, 最大回路数 (Tu = 20°C) | 27.5 A | 额定电流, 最小回路数 (Tu = 40°C) | 25 A |
| 额定电流, 最大回路数 (Tu = 40°C) | 22 A | 额定电压值 (过电压等级II/污染等级2) | 630 V |
| 额定电压值 (过电压等级III/污染等级2) | 500 V | 额定电压值 (过电压等级III/污染等级3) | 400 V |
| 额定冲击电压 (过电压等级 II/污染等级2) | 6 kV | 额定冲击电压 (过电压等级III/污染等级2) | 6 kV |
| 额定冲击电压 (过电压等级III/污染等级3) | 6 kV | 瞬时耐电流 | 3 x 1s, 180 A |
| 最小爬电距离 | 8.1 mm | 最小电气间隙 | 6.5 mm |

重要注意事项

| | |
|------------|--|
| IPC 标准的符合性 | 符合性: 该产品根据国际认可的标准进行开发、生产和交付, 符合数据页中确保的特性, 装饰性特性满足 IPC-A-610 “等级 2”。其他针对产品的权利主张可以应要求进行评估。 |
| 备注 | <ul style="list-style-type: none"> • Additional variants on request • Gold-plated contact surfaces on request • Rated current related to rated cross-section & min. No. of poles. • P on drawing = pitch • Rated data refer only to the component itself. Clearance and creepage distances to other components are to be designed in accordance with the relevant application standards. • In accordance with IEC 61984, OMNIMATE-connectors are connectors without breaking capacity (COC). During designated use, connectors are not allowed to be engaged or disengaged when live or under load • Long term storage of the product with average temperature of 50 °C and maximum humidity 70%, 36 months |

分类

| | | | |
|-------------|-------------|-------------|-------------|
| ETIM 8.0 | EC002637 | ETIM 9.0 | EC002637 |
| ETIM 10.0 | EC002637 | ECLASS 14.0 | 27-46-02-01 |
| ECLASS 15.0 | 27-46-02-01 | | |

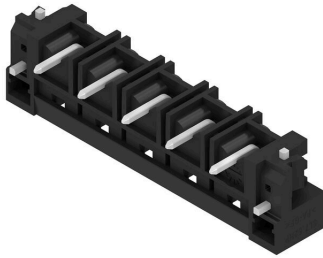
SL 7.62HP/05/270LF 3.2SN BK BX

Weidmüller Interface GmbH & Co. KG
 Klingenbergstraße 26
 D-32758 Detmold
 Germany

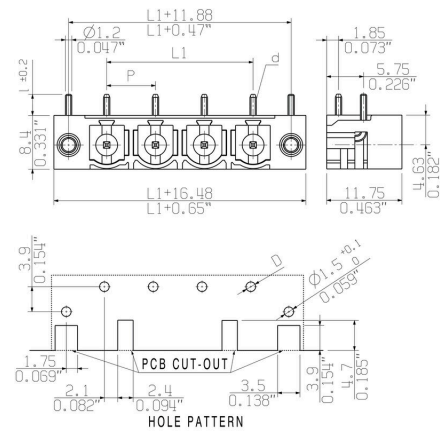
www.weidmueller.com

图纸

产品图片



Dimensional drawing



SL 7.62HP/05/270LF 3.2SN BK BX

Weidmüller Interface GmbH & Co. KG
 Klingenbergstraße 26
 D-32758 Detmold
 Germany

www.weidmueller.com

附件

防错插销



只连接该连接的部分：正确连接，精准定位。
 编码元件和锁定装置在制造过程和操作中明确分配连接元件
 编码元件和锁定装置在装配前或电缆装配阶段插入。魏德米^ü勒解决方案：使用变体配置器在线配置，交付前预编码。
 在电路板上错误装配或错误插接连接元件的情况不会再发生。
 优点：制造过程中无需故障排除，可确保用户操作无误。

通用订货数据

| | | |
|------------|----------------------------|-------------------------------|
| 类型 | BLZ/SL KO OR BX | 版本 |
| 订货号 | 1573010000 | PCB 接插件, 附件, 防错插销, 橙色, 回路数: 1 |
| GTIN (EAN) | 4008190048396 | |
| 数量 | 100 ST | |
| 类型 | BLZ/SL KO BK BX | 版本 |
| 订货号 | 1545710000 | PCB 接插件, 附件, 防错插销, 黑色, 回路数: 1 |
| GTIN (EAN) | 4008190087142 | |
| 数量 | 50 ST | |