



FrontCom® Vario 集多种功能于一个框架内。系统易于安装, 您可以从多种数据、信号和供电模块规格中选择所需的配置。FrontCom® Vario 不仅结构极为紧凑, 还提供一系列独特的功能, 能保证您的项目规划和实施安全、快速和持久。不仅如此, FrontCom® Vario 系统的外壳设计美观, 同时具备最高的耐冲击性能并达到 IP 65 防护等级。

通用订货数据

版本	FrontCom, 大号电源插芯, 类型 F, 孔式, DE
订货号	1450730000
类型	IE-FCI-PWB-DE
GTIN (EAN)	4050118255546
数量	1 items

技术数据

审批

MAMID 认证



ROHS 一致

尺寸和重量

净重 33 g

温度

存储温度 -10 °C...70 °C 工作温度 -5 °C...40 °C
安装温度

环保产品合规

RoHS 合规状态 合规, 无例外
REACH SVHC 不超过 0.1 wt% 的高度关注物质 (SVHC)

基本信息

防护等级 IP20 插芯类型 大号电源插芯
联接器正面 类型 F 火灾荷载 770 kJ

通用标准

证书号 (DNV) TAA000022B

可接导线

剥线长度	10 mm	
联接类型	PUSH IN	
导线截面积, 极软线, 带管状端头	最小	1.5 mm ²
	最大	1.5 mm ²
导线截面积, 极软线, 无管状端头	最小	1.5 mm ²
	最大	2.5 mm ²
导线截面积, 硬导线	最小	1.5 mm ²
	最大	2.5 mm ²
导线截面积, 软线, 带管状端头	最小	1.5 mm ²
	最大	1.5 mm ²
导线截面积, 软线, 无管状端头	1.5 ... 2.5 mm ²	
导线截面积, 极软线, 无管状端头	1.5 ... 2.5 mm ²	
导线截面积, 硬导线	1.5 ... 2.5 mm ²	
导线截面积, 软线, 带管状端头	1.5 ... 1.5 mm ²	
导线截面积, 软线, 无管状端头	最小	1.5 mm ²
	最大	2.5 mm ²
导线截面积, 极软线, 带管状端头	1.5 ... 1.5 mm ²	

技术数据

额定电压 (交流) 250 V 外壳基本材料 聚碳酸酯(PC)
额定电流 16 A

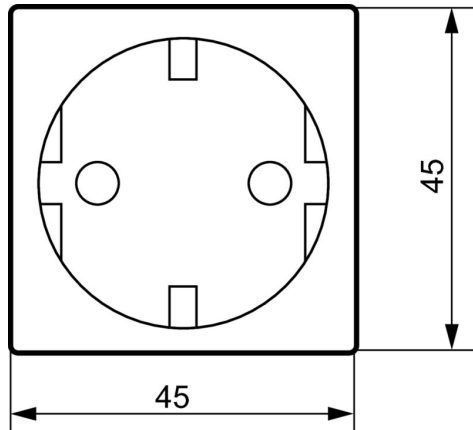
技术数据

分类

ETIM 8.0	EC001121	ETIM 9.0	EC001121
ETIM 10.0	EC001121	ECLASS 14.0	27-18-28-92
ECLASS 15.0	27-18-28-92		

图纸

尺寸图



尺寸图



附件

用于插座插芯的导轨适配器



也适用于工业以太网附件：可以从魏德米勒一手获得。

优点：

- 工具
- 测试设备
- 穿透电缆
- 开关柜联接
- 标记号
- 防尘
- 电源模块
- 过压保护

通用订货数据

类型	IE-DINRAIL-AD-PWB	版本
订货号	2534680000	
GTIN (EAN)	4050118546354	
数量	1 ST	