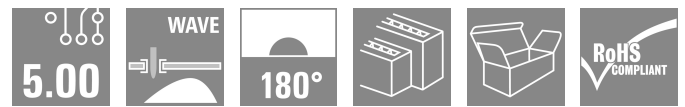
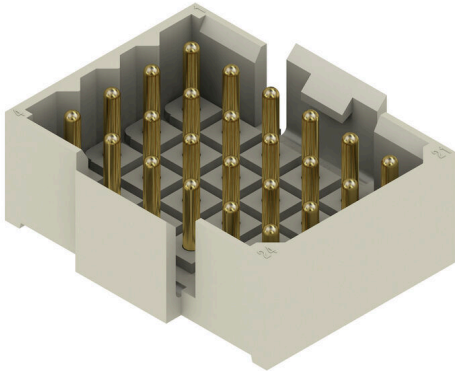


RSV1,6 LS24 GR 3,2 AU

Weidmüller Interface GmbH & Co. KG  
Klingenbergstraße 26  
D-32758 Detmold  
Germany

www.weidmueller.com

产品图片



带焊接针的矩形正向、反向插座，适用于印刷电路板。通过对插插头中增加行数及使用冷压插针、插套实现高联接密度。接插件可编码，并与对插的插头对锁。盒装供货。

通用订货数据

版本	PCB 接插件, 插座, 侧面封闭, THT 焊接联接, 5.00 mm, 回路数: 24, 180°, 焊脚长度 (l): 3.2 mm, Au (Gold), 卵石灰, 盒装
订货号	<a href="#">1445400000</a>
类型	RSV1,6 LS24 GR 3,2 AU
GTIN (EAN)	4008190181604
数量	20 items
产品数据	IEC: 500 V / 14 A UL: 300 V / 10 A
包装	盒装

## RSV1,6 LS24 GR 3,2 AU

Weidmüller Interface GmbH & Co. KG  
Klingenbergstraße 26  
D-32758 Detmold  
Germany

www.weidmueller.com

## 技术数据

## 审批

MAMID 认证



ROHS 一致  
UL File Number Search [UL 网站](#)  
UR 证书号 E92202

## 尺寸和重量

深	32.6 mm	深度 (英寸)	1.2835 inch
高度	11.8 mm	高度 (英寸)	0.4646 inch
最低安装高度	11.8 mm	宽度	28.8 mm
宽度 (英寸)	1.1339 inch	净重	10.25 g

## 环保产品合规

RoHS 合规状态	合规, 有例外		
RoHS 豁免 (如适用/已知)	6c		
REACH SVHC	Lead 7439-92-1		
SCIP	68d3d3f5-e017-411e-997f-7ad2b75c9062		
产品碳足迹	从摇篮到大门	0.09 kg CO2 eq.	

## 系统规格

产品系列	OMNIMATE 信号 - RSV 系列	联接类型	板联接
安装在印刷线路板上	THT 焊接联接	间距 P (单位: mm)	5.00 mm
间距 P (单位: inch)	0.197 "	出线方向	180°
回路数	24	每回路的焊脚数目	1
焊脚长度 (l)	3.2 mm	焊针规格	d = 0.97 mm
焊接孔直径 (D)	1.3 mm	焊接孔直径公差 (D)	+ 0.1 mm
L1 (mm)	25.00 mm	L1 (inch)	0.984 "
层数	4	插针排数	6
防触电保护 (按照 DIN VDE 57106)	插入时的手指安全保护	防触电保护 (按照 DIN VDE 0470)	IP 20 已插入
可编码	是	插拔次数	≥ 200
插拔力 / 回路, 最大	5.5 N	拉力 / 回路, 最大	5.5 N

## 材料数据

绝缘材料	PA 66/6	颜色编码	卵石灰
比色表 (相似)	RAL 7032	绝缘材料组	I
相比漏电起痕指数 (CTI)	≥ 600	Moisture Level (MSL)	
阻燃等级符合 UL 94	V-0	触点材料	铜合金
插针镀层	Au (Gold)	最低存放温度	-40 °C
最高存放温度	70 °C	最低操作温度	-50 °C
最高操作温度	100 °C	最小安装温度	-25 °C
最大安装温度范围	100 °C		

## 额定数据符合 CSA 标准

机构	CSA	CSA 认证号	53975-13
额定电压 (使用组 C / CSA)	300 V	额定电流 (使用组 C / CSA)	13 A
参见认证参数	规格为最大值, 详情参见认证证书。		

## RSV1,6 LS24 GR 3,2 AU

Weidmüller Interface GmbH & Co. KG  
Klingenbergstraße 26  
D-32758 Detmold  
Germany

www.weidmueller.com

## 技术数据

## 额定数据符合 UL 1059 标准

机构	UR	UR 证书号	E92202
参见认证参数	规格为最大值, 详情参见认证证书。		

## 包装

包装	盒装	VPE 长度	169.00 mm
VPE 宽度	96.00 mm	VPE 高度	42.00 mm

## 额定数据符合 IEC 标准

依据标准进行测试	IEC 60664-1, IEC 61984	额定电流, 最小回路数 (Tu = 20°C)	14 A
额定电流, 最大回路数 (Tu = 20°C)	10 A	额定电流, 最小回路数 (Tu = 40°C)	12 A
额定电流, 最大回路数 (Tu = 40°C)	8.5 A	额定电压值 (过电压等级II/污染等级2)	500 V
额定电压值 (过电压等级III/污染等级2)	320 V	额定电压值 (过电压等级III/污染等级3)	250 V
额定冲击电压 (过压等级 II/污染等级2)	2.5 kV	额定冲击电压 (过压等级III/污染等级2)	2.5 kV
额定冲击电压 (过压等级III/污染等级3)	4 kV	瞬时耐电流	3 x 1s, 120 A

## 重要注意事项

IPC 标准的符合性	符合性: 该产品根据国际认可的标准进行开发、生产和交付, 符合数据页中确保的特性, 装饰性特性满足 IPC-A-610 “等级 2”。其他针对产品的权利主张可以应要求进行评估。
备注	<ul style="list-style-type: none"> <li>• Additional variants on request</li> <li>• Rated current related to rated cross-section &amp; min. No. of poles.</li> <li>• Spacing between rows: see hole layout</li> <li>• Rated data refer only to the component itself. Clearance and creepage distances to other components are to be designed in accordance with the relevant application standards.</li> <li>• Long term storage of the product with average temperature of 50 °C and maximum humidity 70%, 36 months</li> </ul>

## 分类

ETIM 8.0	EC002637	ETIM 9.0	EC002637
ETIM 10.0	EC002637	ECLASS 14.0	27-46-02-01
ECLASS 15.0	27-46-02-01		

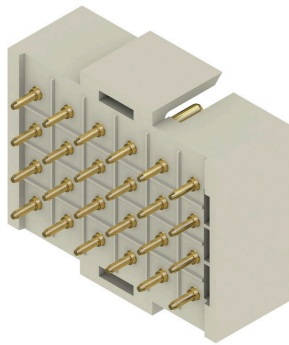
RSV1,6 LS24 GR 3,2 AU

Weidmüller Interface GmbH & Co. KG  
 Klingenbergstraße 26  
 D-32758 Detmold  
 Germany

www.weidmueller.com

图纸

产品图片



Dimensional drawing



Graph



Graph



## RSV1,6 LS24 GR 3,2 AU

Weidmüller Interface GmbH & Co. KG  
Klingenbergstraße 26  
D-32758 Detmold  
Germany

[www.weidmueller.com](http://www.weidmueller.com)

## 附件

## 防错插销



只连接该连接的部分：正确连接，精准定位。  
编码元件和锁定装置在制造过程和操作中明确分配连接元件  
编码元件和锁定装置在装配前或电缆装配阶段插入。魏德米<sup>ü</sup>勒解决方案：使用变体配置器在线配置，交付前预编码。  
在电路板上错误装配或错误插接连接元件的情况不会再发生。  
优点：制造过程中无需故障排除，可确保用户操作无误。

## 通用订货数据

类型	RSV1,6 KO	版本
订货号	<a href="#">1567430000</a>	PCB 接插件, 附件, 防错插销, 黑色, 回路数: 1
GTIN (EAN)	4008190169756	
数量	50 ST	