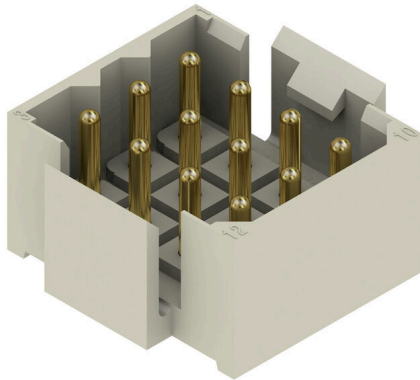


RSV1,6 LS12 GR 3,2 AU

Weidmüller Interface GmbH & Co. KG
 Klingenbergstraße 26
 D-32758 Detmold
 Germany

www.weidmueller.com

产品图片



带焊接针的矩形正向、反向插座，适用于印刷电路板。通过对插插头中增加行数及使用冷压插针、插套实现高联接密度。接插件可编码，并与对插的插头对锁。盒装供货。

通用订货数据

版本	PCB 接插件, 插座, 侧面封闭, THT 焊接联接, 5.00 mm, 回路数: 12, 180°, 焊脚长度 (l): 3.2 mm, 镀金的, 卵石灰, 盒装
订货号	1443400000
类型	RSV1,6 LS12 GR 3,2 AU
GTIN (EAN)	4008190040192
数量	25 items
产品数据	IEC: 500 V / 14 A UL: 300 V / 10 A
包装	盒装

RSV1,6 LS12 GR 3,2 AU

Weidmüller Interface GmbH & Co. KG
Klingenbergstraße 26
D-32758 Detmold
Germany

www.weidmueller.com

技术数据

审批

MAMID 认证



ROHS 一致
UL File Number Search [UL 网站](#)
UR 证书号 E92202

尺寸和重量

深	22.6 mm	深度 (英寸)	0.8898 inch
高度	11.8 mm	高度 (英寸)	0.4646 inch
最低安装高度	11.8 mm	宽度	23.8 mm
宽度 (英寸)	0.937 inch	净重	5.88 g

环保产品合规

RoHS 合规状态 合规, 有例外
RoHS 豁免 (如适用/已知) 6c
REACH SVHC Lead 7439-92-1
SCIP 68d3d3f5-e017-411e-997f-7ad2b75c9062

系统规格

产品系列	OMNIMATE 信号 - RSV 系列	联接类型	板联接
安装在印刷线路板上	THT 焊接联接	间距 P (单位: mm)	5.00 mm
间距 P (单位: inch)	0.197 "	出线方向	180°
回路数	12	每回路的焊脚数目	1
焊脚长度 (l)	3.2 mm	焊针规格	d = 0.97 mm
焊接孔直径 (D)	1.3 mm	焊接孔直径公差 (D)	+ 0.1 mm
L1 (mm)	15.00 mm	L1 (inch)	0.591 "
层数	3	插针排数	3
防触电保护 (按照 DIN VDE 57106)	插入时的手指安全保护	防触电保护 (按照 DIN VDE 0470)	IP 20 已插入
可编码	是	插拔力 / 回路, 最大	9 N
拉力 / 回路, 最大	18 N		

材料数据

绝缘材料	PA 66/6	颜色编码	卵石灰
比色表 (相似)	RAL 7032	绝缘材料组	I
相比漏电起痕指数 (CTI)	≥ 600	Moisture Level (MSL)	
阻燃等级符合 UL 94	V-0	触点材料	铜合金
插针镀层	镀金的	最低存放温度	-40 °C
最高存放温度	70 °C	最低操作温度	-50 °C
最高操作温度	100 °C	最小安装温度	-25 °C
最大安装温度范围	100 °C		

额定数据符合 CSA 标准

机构	CSA	CSA 认证号	53975-13
额定电压 (使用组 C / CSA)	300 V	额定电流 (使用组 C / CSA)	13 A
参见认证参数	规格为最大值, 详情参见认证证书。		

RSV1,6 LS12 GR 3,2 AU

Weidmüller Interface GmbH & Co. KG
 Klingenbergstraße 26
 D-32758 Detmold
 Germany

www.weidmueller.com

技术数据

额定数据符合 UL 1059 标准

机构	UR	UR 证书号	E92202
参见认证参数	规格为最大值, 详情参见认证证书。		

包装

包装	盒装	VPE 长度	153.00 mm
VPE 宽度	90.00 mm	VPE 高度	38.00 mm

额定数据符合 IEC 标准

依据标准进行测试	IEC 60664-1, IEC 61984	额定电流, 最小回路数 (Tu = 20°C)	14 A
额定电流, 最大回路数 (Tu = 20°C)	10 A	额定电流, 最小回路数 (Tu = 40°C)	12 A
额定电流, 最大回路数 (Tu = 40°C)	8.5 A	额定电压值 (过电压等级II/污染等级2)	500 V
额定电压值 (过电压等级III/污染等级2)	320 V	额定电压值 (过电压等级III/污染等级3)	250 V
额定冲击电压 (过压等级 II/污染等级2)	2.5 kV	额定冲击电压 (过压等级III/污染等级2)	2.5 kV
额定冲击电压 (过压等级III/污染等级3)	4 kV	瞬时耐电流	3 x 1s, 120 A

重要注意事项

IPC 标准的符合性	符合性: 该产品根据国际认可的标准进行开发、生产和交付, 符合数据页中确保的特性, 装饰性特性满足 IPC-A-610 “等级 2”。其他针对产品的权利主张可以应要求进行评估。		
备注	<ul style="list-style-type: none"> • Additional variants on request • Rated current related to rated cross-section & min. No. of poles. • Spacing between rows: see hole layout • Rated data refer only to the component itself. Clearance and creepage distances to other components are to be designed in accordance with the relevant application standards. • Long term storage of the product with average temperature of 50 °C and maximum humidity 70%, 36 months 		

分类

ETIM 8.0	EC002637	ETIM 9.0	EC002637
ETIM 10.0	EC002637	ECLASS 14.0	27-46-02-01
ECLASS 15.0	27-46-02-01		

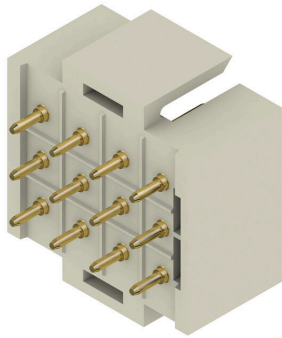
RSV1,6 LS12 GR 3,2 AU

Weidmüller Interface GmbH & Co. KG
 Klingenbergstraße 26
 D-32758 Detmold
 Germany

图纸

www.weidmueller.com

产品图片



Dimensional drawing



Graph



Graph



附件

防错插销



只连接该连接的部分：正确连接，精准定位。
编码元件和锁定装置在制造过程和操作中明确分配连接元件
编码元件和锁定装置在装配前或电缆装配阶段插入。魏德米^ü勒解决方案：使用变体配置器在线配置，交付前预编码。
在电路板上错误装配或错误插接连接元件的情况不会再发生。
优点：制造过程中无需故障排除，可确保用户操作无误。

通用订货数据

类型	RSV1,6 KO	版本
订货号	1567430000	PCB 接插件, 附件, 防错插销, 黑色, 回路数: 1
GTIN (EAN)	4008190169756	
数量	50 ST	