

IE-TO-USB-AB

Weidmüller Interface GmbH & Co. KG
Klingenbergstraße 26
D-32758 Detmold
Germany

www.weidmueller.com



导轨插座，USB 耦合(A-A)设计，符合 IEC 61076-3-107

通用订货数据

版本	端子导轨出口, USB, IP20
订货号	1438180000
类型	IE-TO-USB-AB
GTIN (EAN)	4050118244380
数量	1 items

技术数据

审批

ROHS 一致

尺寸和重量

净重 36 g

温度

存储温度 工作温度 -40 °C...70 °C
 安装温度

环保产品合规

RoHS 合规状态 合规, 无例外
 REACH SVHC 不超过 0.1 wt% 的高度关注物质 (SVHC)

PB47 USB /M12 I通用参数

端口 1	USB A	端口 2	USB B
布线	USB	颜色编码	浅灰
外壳基本材料	PA UL 94 V0	安装方式	TS 35
防护等级	IP20		

通用标准

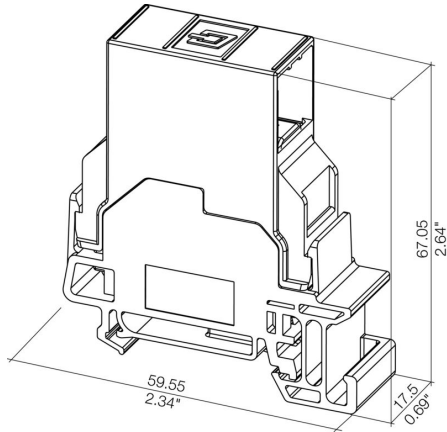
连接器标准 IEC 61076-3-107

分类

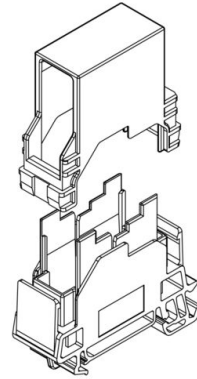
ETIM 8.0	EC000313	ETIM 9.0	EC000313
ETIM 10.0	EC000313	ECLASS 14.0	27-44-03-20
ECLASS 15.0	27-44-03-20		

图纸

尺寸图



图纸



空白



ESG 采用 Multicard 格式, 用于多种常用电气设备, 是久经考验的标记号。高品质的设备与高对比度外观相得益彰。适合于以下设备生产商的设备：Siemens、ABB、Beckhoff 等。

优点：

- 可根据型号选择自粘式或卡入式标签
- 为断路器等设备提供导轨安装式 ESG 标记号。
- 根据说明采用激光进行个性化打印

针对定制打印：请根据您的标签技术规范，向我们发送一个我们标签制作软件 M-Print PRO 的文件，或使用 M-Print PRO 在线版（无需安装）。

通用订货数据

类型	ESG 9/11 K MC NE WS	版本	
订货号	1857440000	ESG, 设备标识牌 x 11 mm, PA 66, 颜色编码: 白色, 自我粘贴的	
GTIN (EAN)	4032248402731		
数量	200 ST		