

## SAIE-M12B-CD-1.0U

**Weidmüller Interface GmbH & Co. KG**  
Klingenbergstraße 26  
D-32758 Detmold  
Germany

[www.weidmueller.com](http://www.weidmueller.com)



面板安装连接器用于传感器/执行器布线的设备侧联接。有 M12、M8 和 M5 几种规格。

### 通用订货数据

版本	内置插头, M12, 孔式 直, PG 9, 回路数: 5, 1 m
订货号	<a href="#">1436710100</a>
类型	SAIE-M12B-CD-1.0U
GTIN (EAN)	4050118244458
数量	1 items

## SAIE-M12B-CD-1.0U

Weidmüller Interface GmbH & Co. KG  
Klingenbergstraße 26  
D-32758 Detmold  
Germany

www.weidmueller.com

## 技术数据

## 审批

ROHS	一致
------	----

## 尺寸和重量

净重	80 g
----	------

## 环保产品合规

RoHS 合规状态	合规, 有例外
RoHS 豁免 (如适用/已知)	6c
REACH SVHC	Lead 7439-92-1
SCIP	bd63baef-8092-4596-90c7-5b4daa22710b

## 电缆技术参数

电缆长度	1 m	护套颜色	红紫色
PE 功能	无	最小弯曲半径, 可变	10 x 电缆直径
最小弯曲半径, 固定	5 *直径	股线 / 电缆长度	1 m
护套材料	PUR 不含卤素的	回路数	5

## 技术资料 可定制接插件

回路数	5	编码	A 编码
插针镀层	镀金的	最大电缆直径	7.5 mm
最小电缆直径	6.9 mm	额定电压	125 V
额定电流	4 A	防护等级	IP68
污染等级	3	电缆接头	PG 9
外壳温度范围	-5 ... +70 °C		

## 标准

连接器标准	IEC 61076-2-101
-------	-----------------

## 分类

ETIM 8.0	EC003570	ETIM 9.0	EC003570
ETIM 10.0	EC003570	ECLASS 14.0	27-44-01-03
ECLASS 15.0	27-44-01-03		

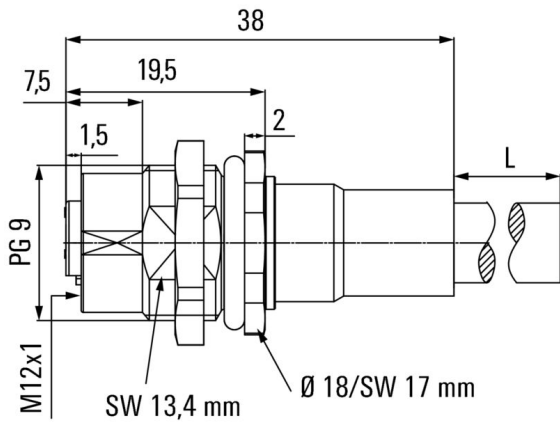
SAIE-M12B-CD-1.0U

Weidmüller Interface GmbH & Co. KG  
Klingenbergstraße 26  
D-32758 Detmold  
Germany

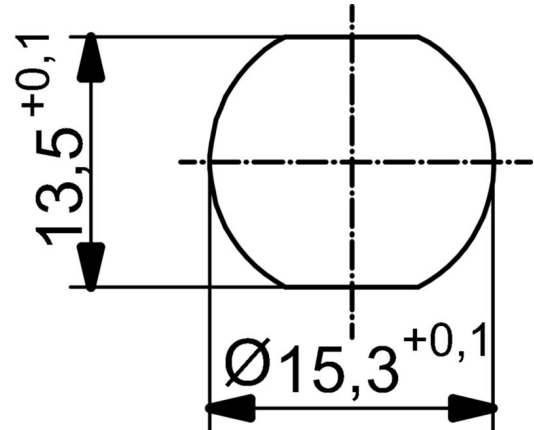
www.weidmueller.com

图纸

尺寸图



分解图纸



接线图

