

HDC MHP100 F 25

Weidmüller Interface GmbH & Co. KG
 Klingenbergstraße 26
 D-32758 Detmold
 Germany

www.weidmueller.com



压接可以在导线和触点之间实现安全可靠的电气和机械联接。理想的压接具有气密性和防腐蚀性。

通用订货数据

版本	插座, 银的, 25 - 25 mm ²
订货号	1435820000
类型	HDC MHP100 F 25
GTIN (EAN)	4050118240801
数量	10 items

技术数据

审批

MAMID 认证



ROHS

一致

尺寸和重量

净重

14.45 g

温度

温度限值

-40 °C ... 125 °C

环保产品合规

RoHS 合规状态

合规, 有例外

RoHS 豁免 (如适用/已知)

6c

REACH SVHC

Lead 7439-92-1

SCIP

6eabd5ae-2d6b-409e-8bdf-87c27ee10e40

通用参数

插针直径 Ø

6.55 mm

额定连接下的裸线长度

19 mm

联接类型

冷压联接

设计应用

MHP

最大压接面积

25 mm²

最小压接面积

25 mm²

表面处理

银的

插拔次数

≥ 500

型号

插座

基础材料

铜合金

生产流程

车削的

导线压接面积

25 - 25 mm²

分类

ETIM 8.0

EC000796

ETIM 9.0

EC000796

ETIM 10.0

EC000796

ECLASS 14.0

27-44-02-04

ECLASS 15.0

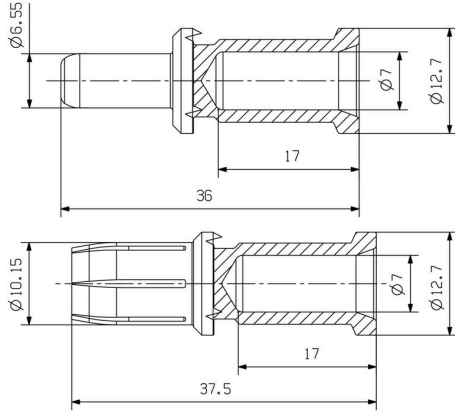
27-44-02-04

HDC MHP100 F 25

Weidmüller Interface GmbH & Co. KG
Klingenbergstraße 26
D-32758 Detmold
Germany

图纸

www.weidmueller.com



HDC MHP100 F 25

Weidmüller Interface GmbH & Co. KG
Klingenbergstraße 26
D-32758 Detmold
Germany

www.weidmueller.com

附件

工具



适用于电缆端头、接插件、以及管状端头的压接工具，钳口可更换

- 由于有液压支持，处理速度极快
- 处理规格大，可达 300 mm²
- 270° 快速旋转刀头
- 通过压力传感器自动进行压力限制和监控
- 压接过程中的电子控制和监测
- 将所有压接周期和错误信息保存至内部存储器
- 通过 USB 读取压接循环和错误消息
- 带有充电状态指示器的锂离子电池：18V，2 Ah

通用订货数据

类型	EPG 45	版本
订货号	1500830000	压接工具, 6mm ² , 150mm ² , 六角形压接, WM-夹, 锯齿状压接, 梯形, 椭圆形压接
GTIN (EAN)	4050118309317	
数量	1 ST	

... 用于压缩电缆端头 (满足 EN 46235 标准)



适用于电缆端头、接插件、以及管状端头的压接工具，钳口可更换

- 由于有液压支持，处理速度极快
- 处理规格大，可达 300 mm²
- 270° 快速旋转刀头
- 通过压力传感器自动进行压力限制和监控
- 压接过程中的电子控制和监测
- 将所有压接周期和错误信息保存至内部存储器
- 通过 USB 读取压接循环和错误消息
- 带有充电状态指示器的锂离子电池：18V，2 Ah

通用订货数据

类型	ES EPG 45 HEX 25/50	版本
订货号	1500970000	50mm ² , 六角形压接
GTIN (EAN)	4050118309195	
数量	1 ST	