

SAI-4-M-4P-M12-SVV

Weidmüller Interface GmbH & Co. KG
Klingenbergstraße 26
D-32758 Detmold
Germany

www.weidmueller.com



您的外围设备应配备更大的电源。借助我们新的 M12 接插件，超过 250 V 和 2 A 的电压不会出现任何问题。紧凑型 A-、K-、L-、S- 和 T-编码 M12 接插件用于传输最高 630 V 交流电或 60 V 直流电的电压以及 12 A 的电流。

通用订货数据

版本	自装配规格, M12, 30 V, T-编码, LED: 是, 起始器 LED: 是, 接线类型: PNP
订货号	1431490000
类型	SAI-4-M-4P-M12-SVV
GTIN (EAN)	4050118236903
数量	1 items

SAI-4-M-4P-M12-SVV

Weidmüller Interface GmbH & Co. KG
Klingenbergstraße 26
D-32758 Detmold
Germany

www.weidmueller.com

技术数据

审批

MAMID 认证



ROHS

一致

UL File Number Search

[UL 网站](#)

cURus 证书号

E141197

尺寸和重量

净重 168.08 g

温度

工作温度 -20 - 80°C

环保产品合规

RoHS 合规状态

合规, 无例外

REACH SVHC

不超过 0.1 wt% 的高度关注物质 (SVHC)

联接数据

最小电缆外径	6 mm	最大电缆外径	12 mm
电缆接头	M 20	压接范围, 最小	0.5 mm ²
压接范围, 最大	4 mm ²	分线盒出线	自装配规格

常规技术数据

防护等级	IP68	插拔式站点防错编码	T-编码
回路数	4	插座数量	4
联接螺纹	M12	污染等级	3
阻燃性能	V-0	插拔次数	≤ 50
LED	是	起始器 LED	是
操作功能的 LED 颜色	黄色	I/O 功能的 LED 颜色	黄色

材料数据

外壳基本材料	Pocan	分线盒材料	塑料材质
外壳颜色	灰, RAL 7032	盖罩密封材料	Viton
螺钉插座	CuZn, 镀镍	触点材料	CuZn
插针镀层	镀金的	触点支架材料	PBT (UL 94 V0)

电气数据

额定电压, 最小	10 V	额定电压, 最大	30 V
单个回路最大载流量	10 A	总电流	32 A
每路信号的电流	10 A	存在电气分离	无
绝缘电阻	108 Ω		

电缆技术数据

回路数	4	最大电缆外径	12 mm
最小电缆外径	6 mm	适用于拖曳电缆	无

SAI-4-M-4P-M12-SVV

Weidmüller Interface GmbH & Co. KG
Klingenbergstraße 26
D-32758 Detmold
Germany

www.weidmueller.com

技术数据

分类

ETIM 8.0	EC003558	ETIM 9.0	EC003558
ETIM 10.0	EC003558	ECLASS 14.0	27-44-01-11
ECLASS 15.0	27-44-01-11		

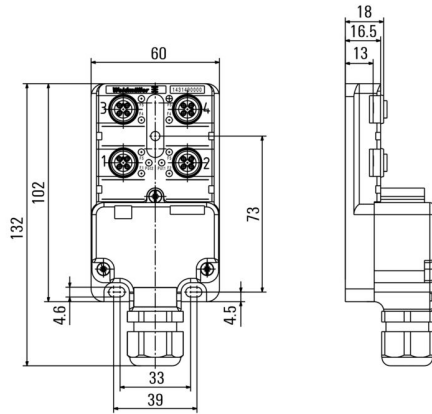
SAI-4-M-4P-M12-SVV

Weidmüller Interface GmbH & Co. KG
Klingenbergstraße 26
D-32758 Detmold
Germany

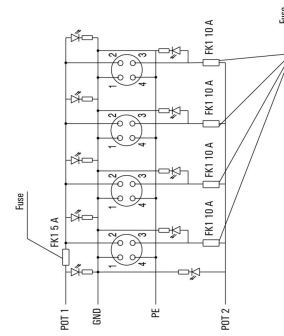
图纸

www.weidmueller.com

尺寸图



接线图



SAI-4-M-4P-M12-SVV

Weidmüller Interface GmbH & Co. KG
 Klingenbergstraße 26
 D-32758 Detmold
 Germany

www.weidmueller.com

附件

螺钉联接



您的外围设备应配备更大的电源。借助我们新的 M12 接插件，超过 250 V 和 2 A 的电压不会出现任何问题。紧凑型 A-、K-、L-、S- 和 T-编码 M12 接插件用于传输最高 630 V 交流电或 60 V 直流电的电压以及 12 A 的电流。

通用订货数据

类型	SAISGS-P-4T-8/10-M12	版本
订货号	1391970000	可现场安装的接插件, M12
GTIN (EAN)	4050118192278	
数量	1 ST	
类型	SAISWS-P-4T-8/10-M12	版本
订货号	1467880000	可现场安装的接插件, M12
GTIN (EAN)	4050118273380	
数量	1 ST	