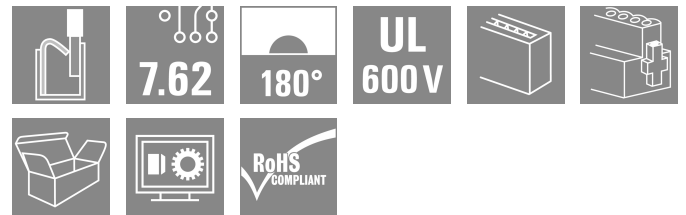
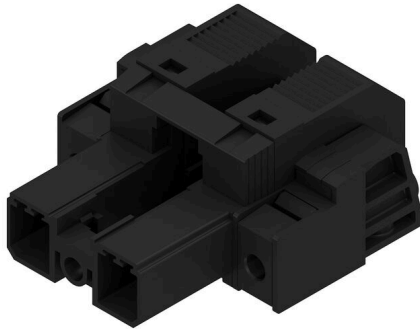


SVF 7.62HP/02/180SFBMF2 SN BK BX

Weidmüller Interface GmbH & Co. KG
Klingenbergstraße 26
D-32758 Detmold
Germany

www.weidmuller.com

产品图片



180° inverted male header with PUSH IN connection technology for field wiring in 6 mm² with 7.62 pitch as "three-flange variant" for housing passage. Suitable for housings with a max. wall thickness of 16 mm. Also perfect as a finger-safe solution for inverse voltages. Meets the requirements of UL1059 600 V class C and IEC 61800-5-1.

通用订货数据

版本	PCB 接插件, 反向插头, 7.62 mm, 回路数: 2, 180°, PUSH IN 不带执行器, 弹片联接, 压接范围, 最大: 10 mm ² , 盒装
订货号	1429920000
类型	SVF 7.62HP/02/180SFBMF2 SN BK BX
GTIN (EAN)	4050118234800
数量	40 items
产品数据	IEC: 1000 V / 57 A / 0.5 - 10 mm ² UL: 600 V / 39 A / AWG 24 - AWG 10
包装	盒装

SVF 7.62HP/02/180SFBMF2 SN BK BX

Weidmüller Interface GmbH & Co. KG
Klingenbergstraße 26
D-32758 Detmold
Germany

www.weidmueller.com

技术数据

审批

MAMID 认证



ROHS

一致

UL File Number Search

[UL 网站](#)

cURus 证书号

E60693

尺寸和重量

深	47.7 mm	深度 (英寸)	1.8779 inch
高度	23.4 mm	高度 (英寸)	0.9213 inch
宽度	38.1 mm	宽度 (英寸)	1.5 inch
净重	17 g		

环保产品合规

RoHS 合规状态

合规, 无例外

REACH SVHC

不超过 0.1 wt% 的高度关注物质 (SVHC)

系统参数

产品系列	OMNIMATE 电源 - BV/SV 7.62HP 系列	联接类型	现场接线
导线连接方式	PUSH IN 不带执行器, 弹片联接	间距 P (单位: mm)	7.62 mm
间距 P (单位: inch)	0.300 "	导线出线方向	180°
回路数	2	L1 (mm)	15.24 mm
L1 (inch)	0.600 "	层数	1
插针排数	1	防触电保护 (按照 DIN VDE 57106)	手指安全保护
防触电保护 (按照 DIN VDE 0470)	IP 20 已插入	防护等级	IP20
通道电阻	4.50 mΩ	可编码	是
剥线长度	12 mm	螺钉法兰的最小扭矩	0.2 Nm
螺钉法兰的最大扭矩	0.3 Nm	直杆螺丝刀口尺寸	0.6 x 3.5
插拔次数	25		

材料数据

绝缘材料	PA GF	颜色编码	黑色
比色表 (相似)	RAL 9011	绝缘材料组	II
相比漏电起痕指数 (CTI)	≥ 500	Moisture Level (MSL)	
阻燃等级符合 UL 94	V-0	触点材料	铜合金
插针镀层	镀锡	插头触点叠层结构	4...6 μm Sn glossy
最低存放温度	-40 °C	最高存放温度	70 °C
最低操作温度	-50 °C	最高操作温度	125 °C
最小安装温度	-25 °C	最大安装温度范围	125 °C

适用导线

压接范围, 最小	0.5 mm ²
压接范围, 最大	10 mm ²
单股导线的, 最小值 H05(07) V-U	0.5 mm ²
单股导线的, 最大值 H05(07) V-U	6 mm ²
多股硬导线, 最小值 H07V-R	10 mm ²
多股硬导线, 最大值 H07V-R	10 mm ²
软导线, 最小压接面积 H05(07) V-K	0.5 mm ²

SVF 7.62HP/02/180SFBMF2 SN BK BX

Weidmüller Interface GmbH & Co. KG
 Klingenbergstraße 26
 D-32758 Detmold
 Germany

www.weidmueller.com

技术数据

软导线, 最大压接面积 H05(07) V-K	10 mm ²
最小压接面积 带预绝缘管状端头(DIN 46 228/4)	1.5 mm ²
最大压接面积 带预绝缘管状端头(DIN 46 228/4)	6 mm ²
带导线管状端头, DIN 46228 部分 1, 最小	1.5 mm ²
最大压接面积 带管状端头, 符合DIN46 228/ 1	6 mm ²

可压接导线	导线连接 截面积	型号		细绞线	
		标称	型号	标称	细绞线
管状端头	管状端头	剥线长度	标称	12 mm	
		推荐的管状端头	H2.5/12		
		剥线长度	标称	14 mm	
		推荐的管状端头	H2.5/19D BL		
管状端头	管状端头	剥线长度	标称	12 mm	
		推荐的管状端头	H4.0/12		
		剥线长度	标称	14 mm	
		推荐的管状端头	H4.0/20D GR		
管状端头	管状端头	剥线长度	标称	12 mm	
		推荐的管状端头	H6.0/12		
		剥线长度	标称	14 mm	
		推荐的管状端头	H6.0/20 SW		
管状端头	管状端头	剥线长度	标称	15 mm	
		推荐的管状端头	H1.5/18D SW		
		剥线长度	标称	12 mm	
		推荐的管状端头	H1.5/12		

参考文本 塑料套环的外径不应大于节距 (P), 根据产品和额定电压选择管状端头的长度。

额定数据符合 CSA 标准

额定电压 (使用组 B / CSA)	600 V	额定电压 (使用组 C / CSA)	600 V
额定电压 (使用组 D / CSA)	600 V	额定电流 (使用组 B / CSA)	36 A
额定电流 (使用组 C / CSA)	36 A	额定电流 (使用组 D / CSA)	5 A
导线最小压接面积, AWG,	AWG 24	导线最大压接面积, AWG	AWG 10

额定数据符合 UL 1059 标准

机构	CURUS	cURus 证书号	E60693
额定电压 (使用组 B / UL 1059)	600 V	额定电压 (使用组 C / UL 1059)	600 V
额定电压 (使用组 D / UL 1059)	600 V	额定电流 (使用组 B / UL 1059)	39 A
额定电流 (使用组 C / UL 1059)	39 A	额定电流 (使用组 D / UL 1059)	5 A
导线最小压接面积, AWG	AWG 24	导线最大压接面积, AWG	AWG 10
参见认证参数	规格为最大值, 详情参见认证证书。		

包装

包装	盒装	VPE 长度	353.00 mm
VPE 宽度	136.00 mm	VPE 高度	62.00 mm

SVF 7.62HP/02/180SFBMF2 SN BK BX

Weidmüller Interface GmbH & Co. KG
 Klingenbergstraße 26
 D-32758 Detmold
 Germany

www.weidmueller.com

技术数据

类型测试

测试标识的耐久性	标准	DIN EN 61984 截面 7.3.2 / 09.02 模式取自 DIN EN 60068-2-70 / 07.96	
	测试	原产地标志, 类型鉴别, 插口距	
	评价	可用	
	测试	耐久性	
测试 : 误用 (不可互换)	评价	传递	
	标准	DIN EN 61984 章节 6.3 和 6.9.1 / 09.02, DIN EN 60512-13-5 / 11.08	
	测试	电码单元旋转 180°	
	评价	传递	
测试 可夹紧 截面积	测试	旋转 180°, 无编码元件	
	评价	传递	
	标准	DIN EN 60999-1 章节 7 和 9.1 / 12.00, DIN EN 60947-1 章节 8.2.4.5.1 / 04.08	
	导线类型	导体类型和导线截面积	实心 0.5 mm ²
		导体类型和导线截面积	扭绞 0.5 mm ²
		导体类型和导线截面积	实心 6 mm ²
		导体类型和导线截面积	扭绞 6 mm ²
		导体类型和导线截面积	AWG 24/1
		导体类型和导线截面积	AWG 24/19
		导体类型和导线截面积	AWG 14/1
评价	传递		
导体损坏和意外松动测试	标准	DIN EN 60999-1 章节 9.4 / 12.00	
	要求	0.3 kg	
	导线类型	导体类型和导线截面积	H05V-U0.5
		导体类型和导线截面积	H05V-K0.5
		导体类型和导线截面积	AWG 20/1
		导体类型和导线截面积	AWG 20/19
	评价	传递	
	要求	1.4 kg	
	导线类型	导体类型和导线截面积	H07V-U6
		导体类型和导线截面积	H07V-K6
导体类型和导线截面积		AWG 10/1	
导体类型和导线截面积		AWG 10/19	
评价	传递		
拉出测试	标准	DIN EN 60999-1 章节 9.5 / 12.00	
	要求	≥20 N	
	导线类型	导体类型和导线截面积	H05V-U0.5
		导体类型和导线截面积	H05V-K0.5
		导体类型和导线截面积	AWG 20/1
		导体类型和导线截面积	AWG 20/19
	评价	传递	
	要求	≥80 N	
	导线类型	导体类型和导线截面积	H07V-U6
		导体类型和导线截面积	H07V-K6
导体类型和导线截面积		AWG 10/1	
导体类型和导线截面积		AWG 10/19	
评价	传递		

额定数据符合 IEC 标准

依据标准进行测试	IEC 60664-1, IEC 61984	额定电流, 最小回路数 (Tu = 20°C)	57 A
额定电流, 最大回路数 (Tu = 20°C)	50 A	额定电流, 最小回路数 (Tu = 40°C)	57 A
额定电流, 最大回路数 (Tu = 40°C)	45 A	额定电压值 (过电压等级II/污染等级2)	1000 V
额定电压值 (过电压等级III/污染等级2)	800 V	额定电压值 (过电压等级III/污染等级3)	800 V

SVF 7.62HP/02/180SFBMF2 SN BK BX

Weidmüller Interface GmbH & Co. KG
 Klingenbergstraße 26
 D-32758 Detmold
 Germany

www.weidmueller.com

技术数据

额定冲击电压 (过压等级 II/污染等级2)	6 kV	额定冲击电压 (过压等级III/污染等级2)	8 kV
额定冲击电压 (过压等级III/污染等级3)	8 kV	瞬时耐电流	3 x 1s, 420 A
最小爬电距离	12.7 mm	最小电气间隙	12.7 mm

重要注意事项

IPC 标准的符合性	符合性：该产品根据国际认可的标准进行开发、生产和交付，符合数据页中确保的特性，装饰性特性满足 IPC-A-610 “等级 2”。其他针对产品的权利主张可以应要求进行评估。
备注	<ul style="list-style-type: none"> • Additional variants on request • Rated current related to rated cross-section & min. No. of poles. • Wire end ferrule without plastic collar to DIN 46228/1 • Wire end ferrule with plastic collar to DIN 46228/4 • P on drawing = pitch • Rated data refer only to the component itself. Clearance and creepage distances to other components are to be designed in accordance with the relevant application standards. • In accordance with IEC 61984, OMNIMATE-connectors are connectors without breaking capacity (COC). During designated use, connectors are not allowed to be engaged or disengaged when live or under load • Long term storage of the product with average temperature of 50 °C and maximum humidity 70%, 36 months

分类

ETIM 8.0	EC002638	ETIM 9.0	EC002638
ETIM 10.0	EC002638	ECLASS 14.0	27-46-02-02
ECLASS 15.0	27-46-02-02		

SVF 7.62HP/02/180SFBMF2 SN BK BX

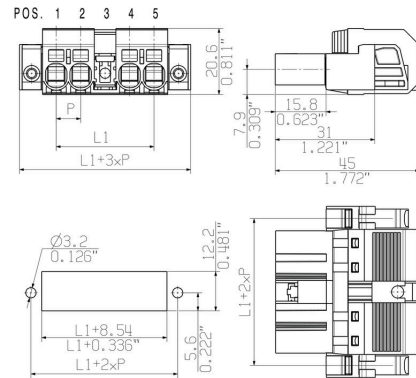
Weidmüller Interface GmbH & Co. KG
 Klingenbergstraße 26
 D-32758 Detmold
 Germany

www.weidmueller.com

图纸

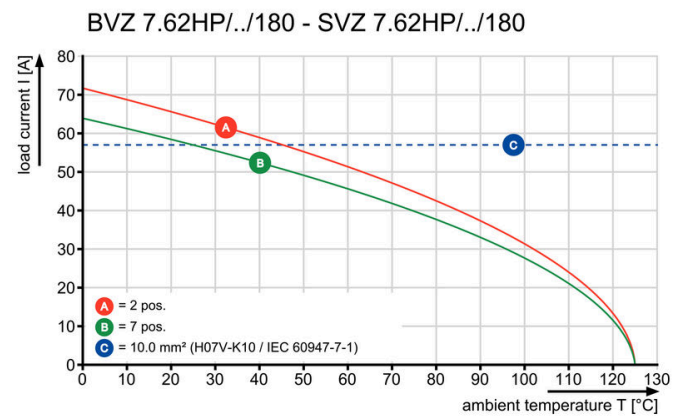
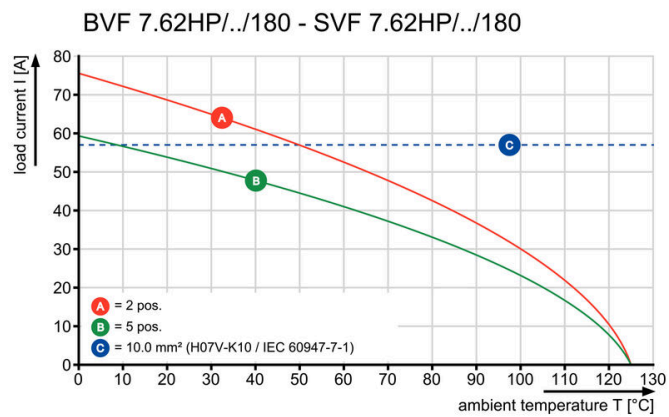
产品图片

Dimensional drawing



Graph

Graph



SVF 7.62HP/02/180SFBMF2 SN BK BX

Weidmüller Interface GmbH & Co. KG
Klingenbergstraße 26
D-32758 Detmold
Germany

www.weidmueller.com

附件

编码元件



适用于电力电子设备的插拔式联接技术 - 适用于电机启动器、变频器和伺服控制器等现代驱动设备。

OMNIMATE 电源接插件以更高的安全性和插拔式屏蔽片、集成信号接插件或单手法兰操作等创新型解决方案成为新的标准。

3 个产品系列可提供更多优点：

- 面向应用的可扩展性：提供适用于 29 A (IEC) 或 20 A (UL) 的 4 mm² 接插件到适用于 76 A (IEC) 或 54 A (UL) 的 16 mm² 接插件
- 电压可高达 1000 V (IEC) 或 600 V (UL)
- 经优化处理的多种安装选项

我们的服务：

直接使用 产品配置软件配置您的个性化接插件。

通用订货数据

类型	BV/SV 7.62HP KO	版本	
订货号	1937590000	PCB 接插件, 附件, 防错插销, 黑色, 回路数: 1	
GTIN (EAN)	4032248608881		
数量	50 ST		

开槽螺丝刀



带圆形槽刀的一字螺丝刀, SD DIN 5265, ISO 2380/2, 符合 DIN 5264 标准, ISO 2380/1, 尖端为铬材料, SoftFinish 把手

通用订货数据

类型	SDS 0.8X4.5X125	版本	
订货号	9009020000	螺丝刀, 螺丝刀	
GTIN (EAN)	4032248266883		
数量	1 ST		

Crimping tools



用于带及不带塑料套的管状端头的压接钳

- 自锁机构保证了压接的质量
- 操作失误时可以解除自锁

SVF 7.62HP/02/180SFBMF2 SN BK BX

Weidmüller Interface GmbH & Co. KG
Klingenbergstraße 26
D-32758 Detmold
Germany

www.weidmueller.com

附件

通用订货数据

类型	PZ 6/5	版本	
订货号	9011460000	压接工具, 管状端头压接工具, 0.25mm ² , 6mm ² , 梯形夹	
GTIN (EAN)	4008190165352		
数量	1 ST		

耦合套件



通过使用 SVF/BVF 7.62HP 耦合套件, 两个接插件背对背相接后, 形成最大为 2 × 4 回路的双层连接器。

通用订货数据

类型	SVF/BVF 7.62HP COUPLE S...	版本	
订货号	1440850000	PCB 接插件, 附件, 固定块, 黑色	
GTIN (EAN)	4050118247060		
数量	20 ST		