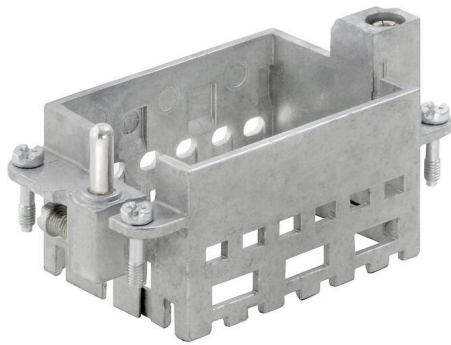


HDC MF 10B AC

Weidmüller Interface GmbH & Co. KG
Klingenbergstraße 26
D-32758 Detmold
Germany

www.weidmueller.com



通用订货数据

版本	Frame
订货号	1428960000
类型	HDC MF 10B AC
GTIN (EAN)	4050118233223
数量	1 items

HDC MF 10B AC

Weidmüller Interface GmbH & Co. KG
Klingenbergstraße 26
D-32758 Detmold
Germany

www.weidmueller.com

技术数据

审批

MAMID 认证



ROHS

一致

UL File Number Search

[UL 网站](#)

cURus 证书号

E92202

尺寸和重量

深	37.35 mm	深度 (英寸)	1.4705 inch
高度	36.4 mm	高度 (英寸)	1.4331 inch
宽度	64 mm	宽度 (英寸)	2.5197 inch
净重	67.54 g		

温度

温度限值 -40 °C ... 125 °C

环保产品合规

RoHS 合规状态	合规, 有例外
RoHS 豁免 (如适用/已知)	6c
REACH SVHC	Lead 7439-92-1
SCIP	d447edfa-0214-4f34-b5ba-82eae491b46a

安全接地数据

PE 连接类型	螺钉联接	最大压接面积	10 mm ²
最小压接面积	0.5 mm ²	最大PE连接拧紧力矩	1.2 Nm

通用数据

安装尺寸	4	插拔次数	≥ 500
基础材料	锌压铸	系列	ModuPlug
槽口数	3		

分类

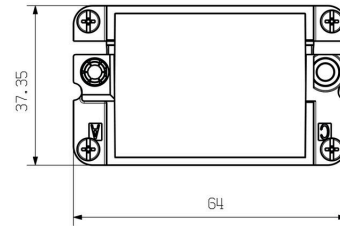
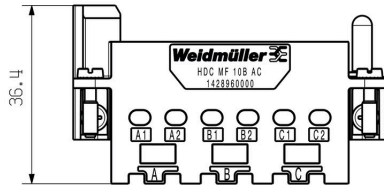
ETIM 8.0	EC002312	ETIM 9.0	EC002312
ETIM 10.0	EC002312	ECLASS 14.0	27-44-02-92
ECLASS 15.0	27-44-02-92		

HDC MF 10B AC

Weidmüller Interface GmbH & Co. KG
Klingenbergstraße 26
D-32758 Detmold
Germany

图纸

www.weidmueller.com



HDC MF 10B AC

Weidmüller Interface GmbH & Co. KG
Klingenbergstraße 26
D-32758 Detmold
Germany

www.weidmueller.com

附件

屏蔽杆



除了重载接插件，RockStar® 还包含相应的附件，确保有效、可行和安全的系统布线，例如编码系统、屏蔽夹、盖板 and 更换密封件

通用订货数据

类型	HDC MSL 10	版本
订货号	1435420000	Shield clamp
GTIN (EAN)	4050118239959	
数量	1 ST	

其他事项



除了重载接插件，RockStar® 还包含相应的附件，确保有效、可行和安全的系统布线，例如编码系统、屏蔽夹、盖板和更换密封件

通用订货数据

类型	HDC MF CA16 PE	版本
订货号	1480940000	PE extension
GTIN (EAN)	4050118289657	
数量	10 ST	
类型	HDC MF FIXING	版本
订货号	1480290000	Transport lock
GTIN (EAN)	4050118288704	
数量	20 ST	

HDC ModuPlug

我们为插芯提供了不同配件，包括插芯编码系统。



HDC MF 10B AC

Weidmüller Interface GmbH & Co. KG
Klingenbergstraße 26
D-32758 Detmold
Germany

www.weidmueller.com

附件

通用订货数据

类型	HDC CM GUIDING PIN	版本
订货号	1202660000	重载接插件, 附件, 附件
GTIN (EAN)	4032248985258	
数量	100 ST	
类型	HDC CM GUIDING SOCKET	版本
订货号	1202670000	重载接插件, 附件, 附件
GTIN (EAN)	4032248985135	
数量	100 ST	