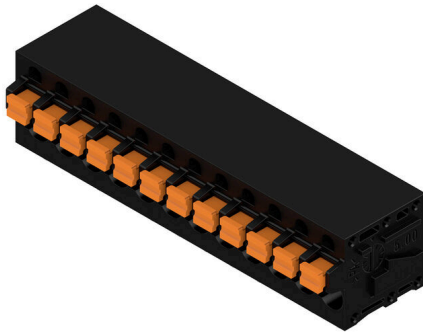


**LMF 5.00/12/90 3.5SN BK BX**

**Weidmüller Interface GmbH & Co. KG**  
 Klingenbergstraße 26  
 D-32758 Detmold  
 Germany

www.weidmueller.com

产品图片



新型LMF面对市场的需求，提供采用直插式联接的印刷线路板接线端子，适用导线截面积不超过2.5mm<sup>2</sup>

- 直插式联接系统
- LMF带按钮，用于打开接线端子点
- LMFS 不带按钮，通过螺丝刀打开接线端子点
- 集成测试点
- 90° 和 180° 导线出线方向

通用订货数据

版本	PCB 接线端子, 5.00 mm, 回路数: 12, 90°, 焊脚长度 (l): 3.5 mm, 镀锡, 黑色, 带操作按键的 PUSH IN, 压接范围, 最大: 2.5 mm <sup>2</sup> , 盒装
订货号	<a href="#">1424880000</a>
类型	LMF 5.00/12/90 3.5SN BK BX
GTIN (EAN)	4050118229097
数量	25 items
产品数据	IEC: 400 V / 24 A / 0.5 - 2.5 mm <sup>2</sup> UL: 300 V / 20 A / AWG 24 - AWG 12
包装	盒装

## LMF 5.00/12/90 3.5SN BK BX

Weidmüller Interface GmbH & Co. KG  
Klingenbergstraße 26  
D-32758 Detmold  
Germany

www.weidmueller.com

## 技术数据

## 审批

ROHS 一致

## 尺寸和重量

深	19.2 mm	深度 (英寸)	0.7559 inch
高度	18.3 mm	高度 (英寸)	0.7205 inch
最低安装高度	14.8 mm	宽度	62.7 mm
宽度 (英寸)	2.4685 inch	净重	17.7 g

## 环保产品合规

RoHS 合规状态 合规, 无例外  
REACH SVHC 不超过 0.1 wt% 的高度关注物质 (SVHC)

## 系统规格

产品系列	OMNIMATE 信号 - LMF 系列	导线连接方式	带操作按键的 PUSH IN
安装在印刷电路板上	THT 焊接联接	导线出线方向	90°
间距 P (单位 : mm)	5.00 mm	间距 P (单位 : inch)	0.197 "
回路数	12	插针排数	2
由客户装配	无	层数	1
每排最大邻近回路数	24	焊脚长度 (l)	3.5 mm
焊针规格	d = 0.8 mm, 0.6 x 0.8 mm	焊接孔直径 (D)	1.1 mm
焊接孔直径公差 (D)	+ 0.1 mm	每回路的焊脚数目	2
直杆螺丝刀口尺寸	0.6 x 3.5	相关标准	DIN 5264
剥线长度	10 mm	L1 (mm)	55.00 mm
L1 (inch)	2.166 "	防触电保护 (按照 DIN VDE 0470)	IP 20
防触电保护 (按照 DIN VDE 57106)	手指安全保护	防护等级	IP20

## 材料数据

绝缘材料	Wemid (PA)	颜色编码	黑色
触发元件颜色	橙色	比色表 (相似)	RAL 9011
相比漏电起痕指数 (CTI)	≥ 600	Moisture Level (MSL)	
阻燃等级符合 UL 94	V-0	触点材料	铜合金
插针镀层	镀锡	涂层	4-6 μm SN
镀锡类型	亚光	焊接连接的焊层结构	4...6 μm Sn matt
最低存放温度	-40 °C	最高存放温度	70 °C
最低操作温度	-50 °C	最高操作温度	120 °C
最小安装温度	-25 °C	最大安装温度范围	120 °C

## 适用导线

压接范围, 最小	0.12 mm <sup>2</sup>
压接范围, 最大	2.5 mm <sup>2</sup>
导线最小压接面积 AWG	AWG 24
导线最大压接面积 AWG	AWG 12
单股导线的, 最小值 H05(07) V-U	0.5 mm <sup>2</sup>
单股导线的, 最大值 H05(07) V-U	2.5 mm <sup>2</sup>
软导线, 最小压接面积 H05(07) V-K	0.25 mm <sup>2</sup>
软导线, 最大压接面积 H05(07) V-K	2.5 mm <sup>2</sup>
最小压接面积 带预绝缘管状端头 (DIN 46 228/4)	0.25 mm <sup>2</sup>

**LMF 5.00/12/90 3.5SN BK BX**

**Weidmüller Interface GmbH & Co. KG**  
 Klingenbergstraße 26  
 D-32758 Detmold  
 Germany

www.weidmueller.com

**技术数据**

最大压接面积 带预绝缘管状端头(DIN 46 228/4)	2.5 mm <sup>2</sup>		
带导线管状端头, DIN 46228 部分 1, 最小	0.25 mm <sup>2</sup>		
最大压接面积 带管状端头, 符合DIN46 228/ 1	2.5 mm <sup>2</sup>		
塞规符合 EN 60999 a x b ; ø	2.4 mm x 1.5 mm		
可压接导线	导线连接 截面积	型号	细绞线
		标称	0.5 mm <sup>2</sup>
管状端头	剥线长度	标称	12 mm
	推荐的管状端头	<a href="#">H0.5/16 OR</a>	
	剥线长度	标称	10 mm
	推荐的管状端头	<a href="#">H0.5/10</a>	
导线连接 截面积	型号	细绞线	
	标称	0.75 mm <sup>2</sup>	
管状端头	剥线长度	标称	12 mm
	推荐的管状端头	<a href="#">H0.75/16 W</a>	
	剥线长度	标称	10 mm
	推荐的管状端头	<a href="#">H0.75/10</a>	
导线连接 截面积	型号	细绞线	
	标称	1 mm <sup>2</sup>	
管状端头	剥线长度	标称	12 mm
	推荐的管状端头	<a href="#">H1.0/16D R</a>	
	剥线长度	标称	10 mm
	推荐的管状端头	<a href="#">H1.0/10</a>	
导线连接 截面积	型号	细绞线	
	标称	1.5 mm <sup>2</sup>	
管状端头	剥线长度	标称	10 mm
	推荐的管状端头	<a href="#">H1.5/10</a>	
	剥线长度	标称	12 mm
	推荐的管状端头	<a href="#">H1.5/16 R</a>	
导线连接 截面积	型号	细绞线	
	标称	2.5 mm <sup>2</sup>	
管状端头	剥线长度	标称	10 mm
	推荐的管状端头	<a href="#">H2.5/10</a>	

参考文本 根据产品和额定电压选择管状端头的长度。 , 塑料套环的外径不应大于节距 (P)

**额定数据符合 CSA 标准**

额定电压 (使用组 B / CSA)	300 V	额定电压 (使用组 D / CSA)	300 V
额定电流 (使用组 B / CSA)	20 A	额定电流 (使用组 D / CSA)	10 A
导线最小压接面积, AWG,	AWG 24	导线最大压接面积, AWG	AWG 12

**额定数据符合 UL 1059 标准**

额定电压 (使用组 B / UL 1059)	300 V	额定电压 (使用组 D / UL 1059)	300 V
额定电流 (使用组 B / UL 1059)	20 A	额定电流 (使用组 D / UL 1059)	10 A
导线最小压接面积, AWG	AWG 24	导线最大压接面积, AWG	AWG 12

**包装**

包装	盒装	VPE 长度	338.00 mm
VPE 宽度	130.00 mm	VPE 高度	27.00 mm

**类型测试**

测试标识的耐久性	标准	DIN EN 60512-1-1 / 01.03
----------	----	--------------------------

技术数据

	测试	原产地标志, 类型鉴别, 插口距, 批准标识 UL, 耐久性	
	评价	可用	
测试 可夹紧 截面积	标准	DIN EN 60999-1 章节 7 和 9.1 / 12.00, DIN EN 60947-1 章节 8.2.4.5.1 / 12.02	
	导线类型	导体类型和导线截面积 实心 0.14 mm <sup>2</sup>	
		导体类型和导线截面积 扭绞 0.14 mm <sup>2</sup>	
		导体类型和导线截面积 实心 1.5 mm <sup>2</sup>	
		导体类型和导线截面积 扭绞 1.5 mm <sup>2</sup>	
		导体类型和导线截面积 AWG 24/1	
		导体类型和导线截面积 AWG 24/19	
		导体类型和导线截面积 AWG 16/1	
导体类型和导线截面积 AWG 16/19			
	评价	传递	
导体损坏和意外松动测试	标准	DIN EN 60999-1 章节 9.4 / 12.00	
	要求	0.2 kg	
	导线类型	导体类型和导线截面积 AWG 24/1	
		导体类型和导线截面积 AWG 24/19	
	评价	传递	
	要求	0.3 kg	
导线类型	导体类型和导线截面积 扭绞 0.25 mm <sup>2</sup>		
	导体类型和导线截面积 实心 0.5 mm <sup>2</sup>		
	评价	传递	
	要求	0.4 kg	
导线类型	导体类型和导线截面积 实心 1.5 mm <sup>2</sup>		
	导体类型和导线截面积 扭绞 1.5 mm <sup>2</sup>		
	导体类型和导线截面积 AWG 16/1		
	导体类型和导线截面积 AWG 16/19		
	评价	传递	
拉出测试	标准	DIN EN 60999-1 章节 9.5 / 12.00	
	要求	≥10 N	
	导线类型	导体类型和导线截面积 AWG 24/1	
		导体类型和导线截面积 AWG 24/19	
		评价	传递
	要求	≥20 N	
	导线类型	导体类型和导线截面积 扭绞 0.25 mm <sup>2</sup>	
		导体类型和导线截面积 HO5V-K0.5	
		评价	传递
	要求	≥40 N	
	导线类型	导体类型和导线截面积 HO7V-U1.5	
		导体类型和导线截面积 HO7V-K1.5	
导体类型和导线截面积 AWG 16/1			
导体类型和导线截面积 AWG 16/19			
	评价	传递	

额定数据符合 IEC 标准

依据标准进行测试	IEC 60664-1, IEC 60947-7-4	额定电流, 最小回路数 (Tu = 20°C)	24 A
额定电流, 最大回路数 (Tu = 20°C)	24 A	额定电流, 最小回路数 (Tu = 40°C)	24 A
额定电流, 最大回路数 (Tu = 40°C)	24 A	额定电压值 (过电压等级II/污染等级2)	400 V
额定电压值 (过电压等级III/污染等级2)	320 V	额定电压值 (过电压等级III/污染等级3)	250 V
额定冲击电压 (过电压等级 II/污染等级2)	4 kV	额定冲击电压 (过电压等级III/污染等级2)	4 kV
额定冲击电压 (过电压等级III/污染等级3)	4 kV	瞬时耐电流	3 x 1s, 120 A

**重要注意事项**

IPC 标准的符合性	符合性：该产品根据国际认可的标准进行开发、生产和交付，符合数据页中确保的特性，装饰性特性满足 IPC-A-610 “等级 2”。其他针对产品的权利主张可以应要求进行评估。
备注	<ul style="list-style-type: none"> <li>• Additional variants on request</li> <li>• Rated current related to rated cross-section &amp; min. No. of poles.</li> <li>• Wire end ferrule without plastic collar to DIN 46228/1</li> <li>• Wire end ferrule with plastic collar to DIN 46228/4</li> <li>• P on drawing = pitch</li> <li>• Rated data refer only to the component itself. Clearance and creepage distances to other components are to be designed in accordance with the relevant application standards.</li> <li>• The test point can only be used as potential-pickup point.</li> <li>• Long term storage of the product with average temperature of 50 °C and maximum humidity 70%, 36 months</li> </ul>

**分类**

ETIM 8.0	EC002643	ETIM 9.0	EC002643
ETIM 10.0	EC002643	ECLASS 14.0	27-46-01-01
ECLASS 15.0	27-46-01-01		

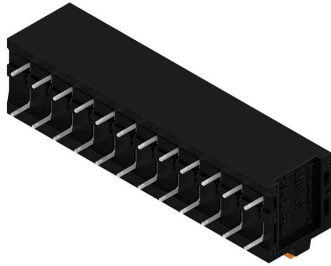
LMF 5.00/12/90 3.5SN BK BX

Weidmüller Interface GmbH & Co. KG  
 Klingenbergstraße 26  
 D-32758 Detmold  
 Germany

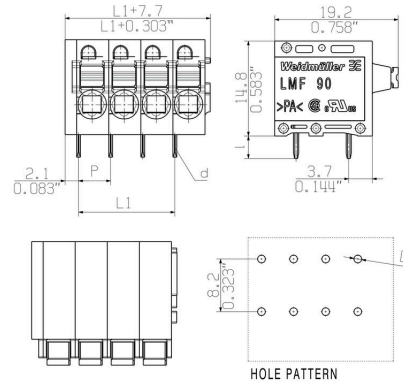
www.weidmueller.com

图纸

产品图片



Dimensional drawing



Graph



Graph



图纸

产品优势



Optional conductor outlet  
directionStable mechanical design

产品优势



High reliability of the current capacity

产品优势



Direct conductor entryCross section up to 2.5 mm<sup>2</sup>

产品优势



Maintenance through test point

## LMF 5.00/12/90 3.5SN BK BX

Weidmüller Interface GmbH & Co. KG  
Klingenbergstraße 26  
D-32758 Detmold  
Germany

www.weidmueller.com

## 附件

## 开槽螺丝刀



VDE 绝缘的一字螺丝刀, SDI DIN 7437, ISO 2380/2, 符合 DIN 5264 标准, ISO 2380/1, SoftFinish 把手

## 通用订货数据

类型	SDIS 0.6X3.5X100	版本	
订货号	<a href="#">9008390000</a>	螺丝刀, 螺丝刀	
GTIN (EAN)	4032248056354		
数量	1 ST		

## 测试插头



创建完善解决方案时，不会有任务过小。连接只是整体过程的一部分。在测试、分组甚至隔离电位的应用中，小细节通常是完善解决方案的关键。没有小而重要的细节，系统就无法成为真正的系统：

- 测试插头确保能从诊断插座可靠拾取与制造工艺和应用相配合。

## 通用订货数据

类型	PS 2.0 MC	版本	
订货号	<a href="#">0310000000</a>	PCB 接插件, 附件, 检测插头, 红色, 回路数: 1	
GTIN (EAN)	4008190000059		
数量	20 ST		