

## CC-M 70/48 2X3 AL

Weidmüller Interface GmbH & Co. KG  
Klingenbergstraße 26  
D-32758 Detmold  
Germany

www.weidmueller.com



提供铝和不锈钢材质的 MetalliCard，能满足广泛的标识要求。镀铬的铝质标记牌物美价廉，应用广泛，尤其在彩色打印中能呈现高对比度。在技术要求苛刻的化学与工艺行业，耐化学性能出色的不锈钢 MetalliCard 是您安全的选择。其格式能满足整个系统的标识需要。不管是小型设备还是铭牌，都能确保高品质的标记工艺。MetalliCard 还具备最佳的安装特性。MetalliCards 灵活通用，这得益于其多样的固定方式：粘合、锚固、标记座、标签固定轨或不锈钢电缆扎带。

针对定制打印：请根据您的标签技术规范，向我们发送一个我们标签制作软件 M-Print PRO 的文件，或使用 M-Print PRO 在线版（无需安装）。

## 通用订货数据

版本	MetalliCard, 设备标识牌, 70 x 48 mm, 银色
订货号	<a href="#">1415720000</a>
类型	CC-M 70/48 2X3 AL
GTIN (EAN)	4050118217094
数量	40 items

## CC-M 70/48 2X3 AL

Weidmüller Interface GmbH & Co. KG  
Klingenbergstraße 26  
D-32758 Detmold  
Germany

www.weidmueller.com

## 技术数据

## 审批

ROHS 一致

## 尺寸和重量

深	0.5 mm	深度 (英寸)	0.0197 inch
高度	70 mm	高度 (英寸)	2.7559 inch
宽度	48 mm	宽度 (英寸)	1.8898 inch
净重	4.5 g		

## 温度

工作温度范围 -55...130 °C

## 环保产品合规

RoHS 合规状态 合规, 无例外  
REACH SVHC 不超过 0.1 wt% 的高度关注物质 (SVHC)

## 通用数据

类型	插拔式, 带 3.5 mm 安装孔		
宽度	48 mm		
最大工作温度	130 °C		
最小工作温度	-55 °C		
颜色编码	银色		
基础材料	镀铬铝合金 (AL), 阳极氧化铝		
打印标志	无		
每个包装单元的标记号数量	供电形式	MetalliCard	
标记区域大小	68 x 46 mm		
推荐的工业	能源, 流程		
适用的打印机			
每种组合对应的标识牌数	1 MetalliCard = Device markers		
工作温度范围	-55...130 °C		

## 设备标记号

开孔直径 3.30 mm

## 分类

ETIM 8.0	EC001288	ETIM 9.0	EC001288
ETIM 10.0	EC001288	ECLASS 14.0	27-28-11-04
ECLASS 15.0	27-28-11-04		

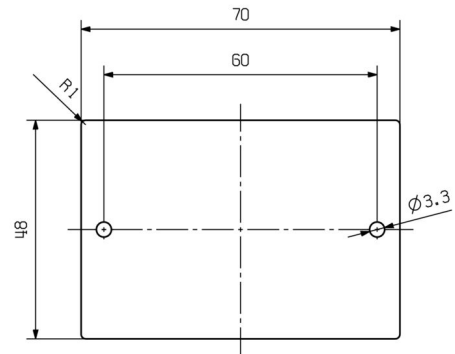
**CC-M 70/48 2X3 AL**

**Weidmüller Interface GmbH & Co. KG**  
Klingenbergstraße 26  
D-32758 Detmold  
Germany

图纸

[www.weidmueller.com](http://www.weidmueller.com)

应用举例



## CC-M 70/48 2X3 AL

**Weidmüller Interface GmbH & Co. KG**  
Klingenbergstraße 26  
D-32758 Detmold  
Germany

## 附件

[www.weidmueller.com](http://www.weidmueller.com)

### 补充产品



### 通用订货数据

类型	INLAY CC-M 70/48	版本	
订货号	<a href="#">1415940000</a>		
GTIN (EAN)	4050118217247		
数量	1 ST		
类型	PRIMER CC-M	版本	
订货号	<a href="#">2068020000</a>		
GTIN (EAN)	4050118416534		
数量	100 ST		