

WDK 10 L

Weidmüller Interface GmbH & Co. KG

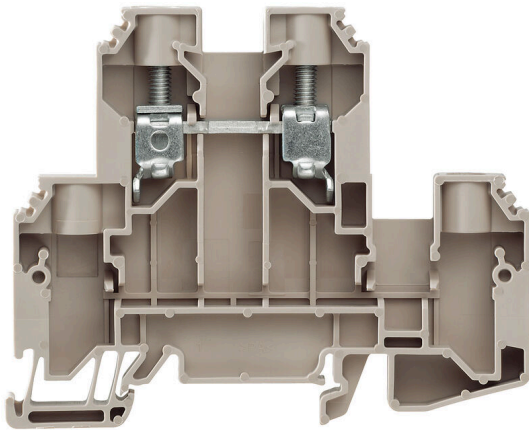
Klingenbergstraße 26

D-32758 Detmold

Germany

www.weidmueller.com

产品图片



电力、信号和数据的传输是电气工程设计和机柜装配过程中的传统需求。绝缘材料、联接系统和接线端子的设计方式是能够帮助产品实现差异化的特性。直通端子适用于组合和/或联接起一个或多个导线。它们具有电位相同或相互隔离的单层或多层形式。

通用订货数据

版本	多层模块化端子, 螺钉联接, 深褐, 10 mm ² , 800 V, 联接点数量: 2, 层数: 1, TS 35, V-0
订货号	1415510000
类型	WDK 10 L
GTIN (EAN)	4050118216509
数量	50 items

技术数据

审批

MAMID 认证



ROHS	一致
UL File Number Search	UL 网站
UR 证书号	E60693

尺寸和重量

深	69 mm	深度 (英寸)	2.7165 inch
深度 (含 DIN 导轨)	69.5 mm	高度	85 mm
高度 (英寸)	3.3464 inch	宽度	9.9 mm
宽度 (英寸)	0.3898 inch	净重	23.8 g

温度

存储温度	-25 °C...55 °C	环境温度	-50 °C...75 °C
最小持续工作温度	-50 °C	最大持续工作温度	120 °C

环保产品合规

RoHS 合规状态	合规, 无例外
REACH SVHC	不超过 0.1 wt% 的高度关注物质 (SVHC)

其它技术参数

开放端	右方	防爆版	不
安装方式	直接卡在导轨上		

可压接导线 (其它联接)

其他联接方式的接口类型	螺钉联接
-------------	------

可压接导线 (额定联接)

测量规 按照 60 947-1 标准	B6	导线最大压接面积 AWG	AWG 6
连接方向	水平进线	最大拧紧力矩	1.9 Nm
最小拧紧力矩	1.2 Nm	剥线长度	12 mm
联接类型 2	螺钉联接	联接类型	螺钉联接
联接点数量	2	压接范围, 最大	16 mm ²
压接范围, 最小	1.5 mm ²	压接螺钉	M 4
螺丝刀口尺寸	1.0 x 5.5 mm	导线最小压接面积 AWG	AWG 16
导线连接截面积, 多股细导线, 带管状端头 DIN 46228/4, 最大	16 mm ²	导线连接截面积, 多股细导线, 带管状端头 DIN 46228/4, 最小	1.5 mm ²
导线连接截面积, 多股细导线, 带管状端头 DIN 46228/1, 最大	16 mm ²	导线连接截面积, 多股细导线, 带管状端头 DIN 46228/1, 最小	1.5 mm ²
最大压接面积 软导线	16 mm ²	最小多股导线接线截面积	1.5 mm ²
接线截面积, 多股线, 最大	16 mm ²	接线截面积, 多股线, 最小	1.5 mm ²
双线管状端头 最大导线横截面	6 mm ²	双线管状端头 最小导线横截面	1.5 mm ²
导线连接截面积, 单股硬导线, 最大	16 mm ²	导线连接截面积, 单股硬导线, 最小	1.5 mm ²
接线截面积, 多股细导线, 最小	1.5 mm ²		

技术数据

材料参数

基础材料	Wemid	颜色编码	深褐
阻燃等级符合 UL 94	V-0		

系统特征值

类型	螺钉连接, 双层端子, 可螺丝固定的横联件, 单侧开放	必须的端板	是
电位数量	1	层数	1
每层压接点数量	2	每层电位点数量	1
层, 内部桥接	无	PE连接	无
安装导轨已装备	TS 35	N功能	无
PE 功能	无	PEN功能	无

通用的

导线最大压接面积 AWG 标准	AWG 6 IEC 60947-7-1	导线最小压接面积 AWG 标准	AWG 16 TS 35
-----------------	------------------------	-----------------	-----------------

额定数据

额定横截面	10 mm ²	额定电压	800 V
额定直流电压	800 V	额定电流	57 A
最大电流	70 A	标准	IEC 60947-7-1
体积电阻率符合 IEC 60947-7-x 标准	0.56 mΩ	额定浪涌电压	8 kV
功率损耗符合 IEC 60947-7-x	1.82 W	过压等级	III
污染等级	3		

额定数据 (CSA)

导线最大压接面积(CSA)	6 AWG	电压大小 C (CSA)	1000 V
电流大小 C (CSA)	70 A	CSA 认证号	200039-1057876
最小导线横截面积 (CSA)	18 AWG		

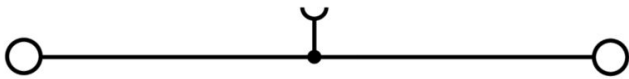
额定数据 (UL)

最大导线尺寸 工厂接线 (UR)	6 AWG	最小导线尺寸 工厂接线 (UR)	18 AWG
UR 证书号	E60693	最小导线尺寸 现场接线 (UR)	18 AWG
最大导线尺寸 现场接线 (UR)	6 AWG		

分类

ETIM 8.0	EC000897	ETIM 9.0	EC000897
ETIM 10.0	EC000897	ECLASS 14.0	27-25-01-02
ECLASS 15.0	27-25-01-02		

图纸



横联接



附近接线端子通过横联件实现电位分配或倍增。可轻松避免额外的接线工作。即使电极破损，仍能保证接线端子的接触可靠性。魏德米勒产品组合中有适合模块化接线端子的可插拔、可拧紧横联系统。

通用订货数据

类型	WQV 10/2	版本
订货号	1052560000	横联件 (端子), 螺钉固定的, 黄色, 76 A, 回路数: 2, 间距 P (单位: mm) : 9.90, 绝缘: 是, 宽度: 7.55 mm
GTIN (EAN)	4008190154943	
数量	50 ST	
类型	WQV 10/3	版本
订货号	1054960000	横联件 (端子), 螺钉固定的, 黄色, 63 A, 回路数: 3, 间距 P (单位: mm) : 9.90, 绝缘: 是, 宽度: 7.55 mm
GTIN (EAN)	4008190079079	
数量	50 ST	
类型	WQV 10/4	版本
订货号	1055060000	横联件 (端子), 螺钉固定的, 黄色, 63 A, 回路数: 4, 间距 P (单位: mm) : 9.90, 绝缘: 是, 宽度: 7.55 mm
GTIN (EAN)	4008190188245	
数量	50 ST	
类型	WQV 10/10	版本
订货号	1052460000	横联件 (端子), 螺钉固定的, 黄色, 63 A, 回路数: 10, 间距 P (单位: mm) : 9.90, 绝缘: 是, 宽度: 7.55 mm
GTIN (EAN)	4008190152130	
数量	20 ST	

端板和隔板



分隔板与端板是接线端子的必要附件。分隔板可实现不同电位和功能组的光学与电气隔离，提升安全性并确保控制柜内部结构清晰明了。端板用于封闭接线端子排的侧面，防止接触带电部件，同时确保整体结构整洁稳固。这两类组件均与魏德米勒相应的接线端子产品系列精确匹配，有助于实现安全、合规且专业的接线。

通用订货数据

类型	WAP WDK 10	版本
订货号	1186720000	用于端子的端板, 深褐, 高度: 85 mm, 宽度: 1.5 mm, V-0, Wemid, 可卡装: 是
GTIN (EAN)	4050118024661	
数量	20 ST	
类型	WAP WDK 10 BL	版本
订货号	1186730000	用于端子的端板, 蓝色, 高度: 85 mm, 宽度: 1.5 mm, V-0, Wemid, 可卡装: 是
GTIN (EAN)	4050118024678	
数量	20 ST	

WDK 10 L

Weidmüller Interface GmbH & Co. KG
Klingenbergstraße 26
D-32758 Detmold
Germany

www.weidmueller.com

附件

尾架



为了确保能安全可靠地安装在导轨上，避免打滑，魏德米勒产品系列还提供了固定块。可以提供带螺钉和无螺钉的规格。固定块还可用来标记。还配有测试架。

通用订货数据

类型	WEW 35/1	版本	
订货号	1059000000	固定器, 深褐, TS 35, V-2, Wemid, 宽度: 12 mm, 100 °C	
GTIN (EAN)	4008190172282		
数量	50 ST		

开槽螺丝刀



带圆形槽刀的一字螺丝刀, SD DIN 5265, ISO 2380/2, 符合 DIN 5264 标准, ISO 2380/1, 尖端为铬材料, SoftFinish 把手

通用订货数据

类型	SDS 1.0X5.5X150	版本	
订货号	9008350000	螺丝刀, 螺丝刀	
GTIN (EAN)	4032248056316		
数量	1 ST		

空白



WAD 标记号适合于 W 系列接线端子以及固定块 WEW 35/2 和 ZEW 35/2。可以提供空白标记号、按客户要求打印以及带闪电标识的标准打印标记号。WAD MultiCard 标记号适合与 PrintJet CONNECT 打印机一起使用。针对定制打印：请根据您的标签技术规范，向我们发送一个我们标签制作软件 M-Print PRO 的文件，或使用 M-Print PRO 在线版（无需安装）。

通用订货数据

类型	WAD 8 MC NE GE	版本	
订货号	1112950000	组标记号, 盖板, 33.3 x 8 mm, 间距 P (单位: mm) : 8.00 WDU 4,	
GTIN (EAN)	4032248891696	WEW 35/2, ZEW 35/2, 黄色	
数量	48 ST		

WDK 10 L

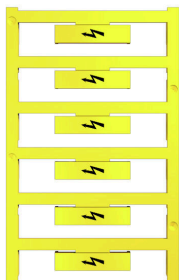
Weidmüller Interface GmbH & Co. KG
Klingenbergstraße 26
D-32758 Detmold
Germany

www.weidmueller.com

附件

类型	WAD 8 MC NE WS	版本
订货号	1112940000	组标记号, 盖板, 33.3 x 8 mm, 间距 P (单位 : mm) : 8.00 WDU 4,
GTIN (EAN)	4032248891825	WEW 35/2, ZEW 35/2, 白色
数量	48 ST	

带闪电标志



WAD 标记号适合于 W 系列接线端子以及固定块 WEW 35/2 和 ZEW 35/2。可以提供空白标记号、按客户要求打印以及带闪电电标识的标准打印标记号。WAD MultiCard 标记号适合与 PrintJet CONNECT 打印机一起使用。针对定制打印：请根据您的标签技术规范，向我们发送一个我们标签制作软件 M-Print PRO 的文件，或使用 M-Print PRO 在线版（无需安装）。

通用订货数据

类型	WAD 8 MC B GE/SW	版本
订货号	1120470000	组标记号, 盖板, 33.3 x 8 mm, 间距 P (单位 : mm) : 8.00 WDU 4,
GTIN (EAN)	4032248901289	WEW 35/2, ZEW 35/2, 黄色
数量	48 ST	

Blank



Dekafix (DEK) 标记号是通用标记号, 适合所有导线、接插件和电子产品装配。这种标记号适用于标记字数少的情况, 并且含有多种预印制的标记号。使用成条的标记号, 一步完成快速安装。高对比度的打印清晰可见, 并有多种宽度可选。

- 打印好的标记号选择多
- 标记条可迅速安装
- 适用于所有魏德米勒接插件
- 可提供空白 MultiCard 标记号或标准印制标记号针对定制打印：请根据您的标签技术规范，向我们发送一个我们标签制作软件 M-Print PRO 的文件，或使用 M-Print PRO 在线版（无需安装）。

通用订货数据

类型	DEK 5/8-11.5 MC NE WS	版本
订货号	1341630000	Dekafix, 端子标记, 5 x 8 mm, 间距 P (单位 : mm) : 8.00
GTIN (EAN)	4050118145946	Weidmueller, 白色
数量	500 ST	

标识牌支架



标识牌支架允许以 5 或 5.1 mm 的节距额外安装标准标识牌。倾斜支架可以选择性地卡扣在一起，并可以安装在 Klippon® Connect 模块化端子排的所有标准标记通道中。匹配的标识牌类型可以在指派标记支架的相应附件下方找到。

通用订货数据

类型	BZT 1 WS 10/5	版本
订货号	1805490000	附件, 标记号托架
GTIN (EAN)	4032248270231	
数量	100 ST	
类型	BZT 1 ZA WS 10/5	版本
订货号	1805520000	附件, 标记号托架
GTIN (EAN)	4032248270248	
数量	100 ST	