

RSV1,6 S4 GR

Weidmüller Interface GmbH & Co. KG

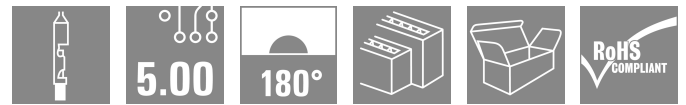
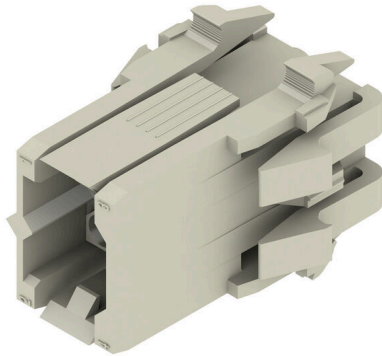
Klingenbergstraße 26

D-32758 Detmold

Germany

www.weidmueller.com

产品图片



与冷压插针、插套一起使用的矩形接插件。可用作通用的对接，也适用于各类印刷电路板。冷压插针、插套保证了高联接密度。采用 CS 1.6 冷压插针或 CB 1.6 冷压插套。连接器可以编码，并与对插的插头对锁。盒装供货。

通用订货数据

版本	PCB 接插件, 反向插头, 5.00 mm, 回路数: 4, 180°, 冷压联接, 压接范围, 最大: 3.31 mm ² , 盒装
订货号	1413100000
类型	RSV1,6 S4 GR
GTIN (EAN)	4008190073114
数量	25 items
产品数据	IEC: 630 V / 17 A UL: 600 V / 10 A / AWG 26 - AWG 12
包装	盒装

技术数据

审批

MAMID 认证



ROHS	一致
UL File Number Search	UL 网站
UR 证书号	E92202

尺寸和重量

深	23 mm	深度 (英寸)	0.9055 inch
高度	27 mm	高度 (英寸)	1.063 inch
宽度	25 mm	宽度 (英寸)	0.9842 inch
净重	5 g		

环保产品合规

RoHS 合规状态	合规, 无例外
REACH SVHC	不超过 0.1 wt% 的高度关注物质 (SVHC)

系统参数

产品系列	OMNIMATE 信号 - RSV 系列	连接类型	现场接线
导线连接方式	冷压连接	间距 P (单位 : mm)	5.00 mm
间距 P (单位 : inch)	0.197 "	导线出线方向	180°
回路数	4	L1 (mm)	5.00 mm
L1 (inch)	0.197 "	层数	2
插针排数	2	防触电保护 (按照 DIN VDE 57106)	插入时的手指安全保护
防触电保护 (按照 DIN VDE 0470)	IP 20 已插入	可编码	是
剥线长度	4 mm	插拔次数	25
插拔力 / 回路, 最大	9 N	拉力 / 回路, 最大	18 N

材料数据

绝缘材料	PA 66/6	颜色编码	卵石灰
比色表 (相似)	RAL 7032	绝缘材料组	I
相比漏电起痕指数 (CTI)	≥ 600	Moisture Level (MSL)	
阻燃等级符合 UL 94	V-0	触点材料	铜合金
最低存放温度	-40 °C	最高存放温度	70 °C
最低操作温度	-50 °C	最高操作温度	100 °C
最小安装温度	-25 °C	最大安装温度范围	100 °C

适用导线

压接范围, 最小	0.13 mm ²	压接范围, 最大	3.31 mm ²
软导线, 最小压接面积 H05(07) V-K	0.2 mm ²	软导线, 最大压接面积 H05(07) V-K	2.5 mm ²

额定数据符合 CSA 标准

机构	CSA	CSA 认证号	53975-13
额定电压 (使用组 C / CSA)	600 V	额定电流 (使用组 C / CSA)	13 A
导线最小压接面积, AWG,	AWG 26	导线最大压接面积, AWG	AWG 12
参见认证参数	规格为最大值, 详情参见认证证书。		

RSV1,6 S4 GR

Weidmüller Interface GmbH & Co. KG
Klingenbergstraße 26
D-32758 Detmold
Germany

www.weidmueller.com

技术数据

额定数据符合 UL 1059 标准

机构	UR	UR 证书号	E92202
参见认证参数	规格为最大值, 详情参见认证证书。		

包装

包装	盒装	VPE 长度	131.00 mm
VPE 宽度	107.00 mm	VPE 高度	67.00 mm

额定数据符合 IEC 标准

依据标准进行测试	IEC 60664-1, IEC 61984	额定电流, 最小回路数 (Tu = 20°C)	17 A
额定电流, 最大回路数 (Tu = 20°C)	13 A	额定电流, 最小回路数 (Tu = 40°C)	15 A
额定电流, 最大回路数 (Tu = 40°C)	11.5 A	额定电压值 (过电压等级II/污染等级2)	630 V
额定电压值 (过电压等级III/污染等级2)	400 V	额定电压值 (过电压等级III/污染等级3)	250 V
额定冲击电压 (过压等级 II/污染等级2)	4 kV	额定冲击电压 (过压等级III/污染等级2)	4 kV
额定冲击电压 (过压等级III/污染等级3)	4 kV	瞬时耐电流	3 x 1s, 120 A

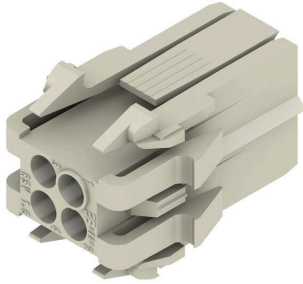
重要注意事项

IPC 标准的符合性	符合性: 该产品根据国际认可的标准进行开发、生产和交付, 符合数据页中确保的特性, 装饰性特性满足 IPC-A-610 “等级 2”。其他针对产品的权利主张可以应要求进行评估。		
备注	<ul style="list-style-type: none"> • Additional variants on request • Rated current related to rated cross-section & min. No. of poles. • Spacing between rows: see hole layout • Rated cross-section depends on crimp contact used. • Rated data refer only to the component itself. Clearance and creepage distances to other components are to be designed in accordance with the relevant application standards. • Max. outer diameter of the cable (with insulation): 3.5 mm • Long term storage of the product with average temperature of 50 °C and maximum humidity 70%, 36 months 		

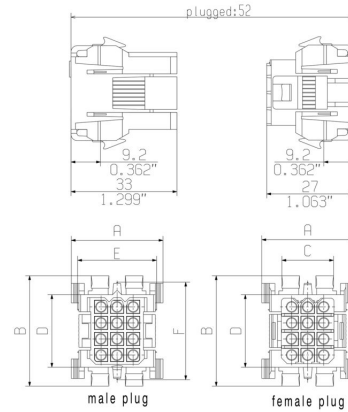
分类

ETIM 8.0	EC002638	ETIM 9.0	EC002638
ETIM 10.0	EC002638	ECLASS 14.0	27-46-02-02
ECLASS 15.0	27-46-02-02		

产品图片



Dimensional drawing



Dimensional drawing



poles	dimension male plug / female plug					mounting cut-out	
	A	B	C	D	E	a	b
4	23.0	25.0	10.8	12.0	17.8	20.3	18.1
6	23.0	30.0	10.8	17.6	17.8	25.1	18.1
8	29.0	30.0	16.1	17.6	23.8	25.1	24.0
12	29.0	35.0	16.1	22.6	23.8	30.0	24.0
18	29.0	46.0	16.1	33.0	23.8	40.5	24.0
24	33.0	46.0	20.6	33.0	27.8	40.5	28.3
36	33.0	61.0	20.6	48.0	27.8	55.5	28.3

Graph



附件

支承导轨适配器



夹扣即用！
从控制柜中的电路板：卡扣式或安装脚构成接插件和端子导轨之间的连接。
兼容所有标准尺寸：TS 15 或 TS 35。组合脚或变体可用。
螺栓连接的快速替代方案：无与伦比的安装和维护便利性。
端子导轨安装脚允许在模块、外壳和控制柜上普遍使用可插拔连接技术，避免拼凑式的解决方案。

通用订货数据

类型	RSV1,6 RF4/35X15 SW	版本
订货号	1690110000	PCB 接插件, 附件, 固定夹脚, 黑色, 回路数: 4
GTIN (EAN)	4008190862978	
数量	10 ST	
类型	RSV1,6 RF4/35X7.5 SW	版本
订货号	1582910000	PCB 接插件, 附件, 固定夹脚, 黑色, 回路数: 4
GTIN (EAN)	4008190111908	
数量	10 ST	

线夹



针对频繁负载变化：接插件的“拖车耦合”。
应力消除装置的功能不仅仅是消除导体的应力：
只需夹在插头上即可

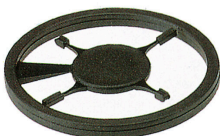
- 捆束导体
- 引导电缆
- 用作连接和拆卸辅助

不会损坏连接点，接线清晰整洁且易于操作。
用户优势：为恶劣工业环境提供永久性重载连接并实现便捷操作，确保提高系统可用性。

通用订货数据

类型	RSV1,6 ZE04 BK BX	版本
订货号	1563600000	PCB 接插件, 附件, 线夹, 黑色, 回路数: 4
GTIN (EAN)	4008190109769	
数量	25 ST	

防错插销



只连接该连接的部分：正确连接，精准定位。
编码元件和锁定装置在制造过程和操作中明确分配连接元件
编码元件和锁定装置在装配前或电缆装配阶段插入。魏德米勒解决方案：使用变体配置器在线配置，交付前预编码。
在电路板上错误装配或错误插接连接元件的情况不会再次发生。
优点：制造过程中无需故障排除，可确保用户操作无误。

RSV1,6 S4 GR

Weidmüller Interface GmbH & Co. KG
Klingenbergstraße 26
D-32758 Detmold
Germany

www.weidmueller.com

附件

通用订货数据

类型	RSV1,6 KO	版本
订货号	1567430000	PCB 接插件, 附件, 防错插销, 黑色, 回路数: 1
GTIN (EAN)	4008190169756	
数量	50 ST	

标准插针触点



提供可靠联接 - CB/CS系列冷压插针、插套。采用RSV接插件和魏德米勒冷压插针、插套的组合，确保其可以单独适应各种应用的特定要求。

根据系统的不同，可提供以下产品特性：

- 插针利用3瓣式尖部确保安全居中
- 通过 4 个指定的接触点，可实现高接触安全性
- 悬臂钢弹簧中的锁钩可以将触点安全固定在外壳中
- 提供两种长度的插针，可用于实现提前接地功能
- 最多可插拔 100 次 (镀锡)
- 最多可插拔 500 次 (镀金)魏德米勒提供的优质工具可确保加工过程的专业性。

通用订货数据

类型	CS1,6E14-12 AU,75 I3,5	版本
订货号	1428600000	PCB 接插件, 冷压接, 独立触点, 标准插针, Au (Gold), 最大压接范围 : 2.5
GTIN (EAN)	4008190078867	mm ²
数量	250 ST	
类型	CS1,6E14-12 AU,75 I4,2	版本
订货号	1582290000	PCB 接插件, 冷压接, 独立触点, 标准插针, Au (Gold), 最大压接范围 : 2.5
GTIN (EAN)	4008190015244	mm ²
数量	250 ST	
类型	CS1,6E14-12 SN I3,5	版本
订货号	1429600000	PCB 接插件, 冷压接, 独立触点, 标准插针, 镀锡, 最大压接范围 : 2.5 mm ²
GTIN (EAN)	4008190030728	
数量	250 ST	
类型	CS1,6E14-12 SN I4,2	版本
订货号	1582310000	PCB 接插件, 冷压接, 独立触点, 标准插针, 镀锡, 最大压接范围 : 2.5 mm ²
GTIN (EAN)	4008190032975	
数量	250 ST	
类型	CS1,6E18-16 AU,75 I2,5	版本
订货号	1426600000	PCB 接插件, 冷压接, 独立触点, 标准插针, Au (Gold), 最大压接范围 : 1.5
GTIN (EAN)	4008190182861	mm ²
数量	250 ST	
类型	CS1,6E18-16 AU,75 I3,5	版本
订货号	1582250000	PCB 接插件, 冷压接, 独立触点, 标准插针, Au (Gold), 最大压接范围 : 1.5
GTIN (EAN)	4008190135614	mm ²
数量	250 ST	
类型	CS1,6E18-16 SN I2,5	版本
订货号	1427600000	PCB 接插件, 冷压接, 独立触点, 标准插针, 镀锡, 最大压接范围 : 1.5 mm ²
GTIN (EAN)	4008190090654	
数量	250 ST	
类型	CS1,6E18-16 SN I3,5	版本
订货号	1582270000	PCB 接插件, 冷压接, 独立触点, 标准插针, 镀锡, 最大压接范围 : 1.5 mm ²
GTIN (EAN)	4008190126049	
数量	250 ST	

RSV1,6 S4 GR

Weidmüller Interface GmbH & Co. KG
 Klingenbergstraße 26
 D-32758 Detmold
 Germany

附件

www.weidmueller.com

类型	CS1,6E22-20 AU,75 I1,8	版本
订货号	1422600000	PCB 接插件, 冷压接, 独立触点, 标准插针, Au (Gold), 最大压接范围 : 0.5
GTIN (EAN)	4008190090463	mm ²
数量	250 ST	
类型	CS1,6E22-20 AU,75 I2,5	版本
订货号	1424600000	PCB 接插件, 冷压接, 独立触点, 标准插针, Au (Gold), 最大压接范围 : 0.5
GTIN (EAN)	4008190186562	mm ²
数量	250 ST	
类型	CS1,6E22-20 SN I1,8	版本
订货号	1423600000	PCB 接插件, 冷压接, 独立触点, 标准插针, 镀锡, 最大压接范围 : 0.5 mm ²
GTIN (EAN)	4008190061876	
数量	250 ST	
类型	CS1,6E22-20 SN I2,5	版本
订货号	1425600000	PCB 接插件, 冷压接, 独立触点, 标准插针, 镀锡, 最大压接范围 : 0.5 mm ²
GTIN (EAN)	4008190048884	
数量	250 ST	
类型	CS1,6E26-24 AU,75 I1,4	版本
订货号	1420600000	PCB 接插件, 冷压接, 独立触点, 标准插针, Au (Gold), 最大压接范围 :
GTIN (EAN)	4008190082772	0.25 mm ²
数量	250 ST	
类型	CS1,6E26-24 SN I1,4	版本
订货号	1421600000	PCB 接插件, 冷压接, 独立触点, 标准插针, 镀锡, 最大压接范围 : 0.25
GTIN (EAN)	4008190009939	mm ²
数量	250 ST	
类型	CS1,6R14-12 AU,75 I3,5	版本
订货号	1428500000	PCB 接插件, 冷压接, 织带, 标准插针, Au (Gold), 最大压接范围 : 2.5
GTIN (EAN)	4008190023201	mm ²
数量	3000 ST	
类型	CS1,6R14-12 AU,75 I4,2	版本
订货号	1582300000	PCB 接插件, 冷压接, 织带, 标准插针, 镀金的, 最大压接范围 : 2.5 mm ²
GTIN (EAN)	4008190020668	
数量	3000 ST	
类型	CS1,6R14-12 SN I3,5	版本
订货号	1429500000	PCB 接插件, 冷压接, 织带, 标准插针, 镀锡, 最大压接范围 : 2.5 mm ²
GTIN (EAN)	4008190113919	
数量	4000 ST	
类型	CS1,6R14-12 SN I4,2	版本
订货号	1582320000	PCB 接插件, 冷压接, 织带, 标准插针, 镀锡, 最大压接范围 : 2.5 mm ²
GTIN (EAN)	4008190008680	
数量	3000 ST	
类型	CS1,6R18-16 AU,75 I2,5	版本
订货号	1426500000	PCB 接插件, 冷压接, 织带, 标准插针, Au (Gold), 最大压接范围 : 1.5
GTIN (EAN)	4008190159146	mm ²
数量	5000 ST	
类型	CS1,6R18-16 AU,75 I3,5	版本
订货号	1582260000	PCB 接插件, 冷压接, 织带, 标准插针, Au (Gold), 最大压接范围 : 1.5
GTIN (EAN)	4008190184100	mm ²
数量	4000 ST	
类型	CS1,6R18-16 SN I2,5	版本
订货号	1427500000	PCB 接插件, 冷压接, 织带, 标准插针, 镀锡, 最大压接范围 : 1.5 mm ²
GTIN (EAN)	4008190014551	
数量	5000 ST	

RSV1,6 S4 GR

Weidmüller Interface GmbH & Co. KG
Klingenbergstraße 26
D-32758 Detmold
Germany

www.weidmueller.com

附件

类型	CS1,6R18-16 SN I3,5	版本
订货号	1582280000	PCB 接插件, 冷压接, 织带, 标准插针, 镀锡, 最大压接范围: 1.5 mm ²
GTIN (EAN)	4008190029401	
数量	4000 ST	
类型	CS1,6R22-20 AU,75 I1,8	版本
订货号	1422500000	PCB 接插件, 冷压接, 织带, 标准插针, Au (Gold), 最大压接范围: 0.5 mm ²
GTIN (EAN)	4008190093648	
数量	5000 ST	
类型	CS1,6R22-20 AU,75 I2,5	版本
订货号	1424500000	PCB 接插件, 冷压接, 织带, 标准插针, Au (Gold), 最大压接范围: 0.5 mm ²
GTIN (EAN)	4008190158811	
数量	5000 ST	
类型	CS1,6R22-20 SN I1,8	版本
订货号	1423500000	PCB 接插件, 冷压接, 织带, 标准插针, 镀锡, 最大压接范围: 0.5 mm ²
GTIN (EAN)	4008190085063	
数量	5000 ST	
类型	CS1,6R22-20 SN I2,5	版本
订货号	1425500000	PCB 接插件, 冷压接, 织带, 标准插针, 镀锡, 最大压接范围: 0.5 mm ²
GTIN (EAN)	4008190004781	
数量	5000 ST	
类型	CS1,6R26-24 AU,75 I1,4	版本
订货号	1420500000	PCB 接插件, 冷压接, 织带, 标准插针, 镀金的, 最大压接范围: 0.25 mm ²
GTIN (EAN)	4008190117931	
数量	5000 ST	
类型	CS1,6R26-24 SN I1,4	版本
订货号	1421500000	PCB 接插件, 冷压接, 织带, 标准插针, 镀锡, 最大压接范围: 0.25 mm ²
GTIN (EAN)	4008190064310	
数量	5000 ST	

长插针触点



提供可靠联接 - CB/CS系列冷压插针、插套。采用RSV接插件和魏德米勒冷压插针、插套的组合, 确保其可以单独适应各种应用的特定要求。

根据系统的不同, 可提供以下产品特性:

- 插针利用3瓣式尖部确保安全居中
- 通过 4 个指定的接触点, 可实现高接触安全性
- 悬臂钢弹簧中的锁钩可以将触点安全固定在外壳中
- 提供两种长度的插针, 可用于实现提前接地功能
- 最多可插拔 100 次 (镀锡)
- 最多可插拔 500 次 (镀金)魏德米勒提供的优质工具可确保加工过程的专业性。

通用订货数据

类型	CSL1,6E14-12 AU,75 I3,5	版本
订货号	1428700000	PCB 接插件, 冷压接, 独立触点, 长插针, Au (Gold), 最大压接范围: 2.5 mm ²
GTIN (EAN)	4008190098353	
数量	250 ST	
类型	CSL1,6E14-12 AU,75 I4,2	版本
订货号	1582370000	PCB 接插件, 冷压接, 独立触点, 长插针, Au (Gold), 最大压接范围: 2.5 mm ²
GTIN (EAN)	4008190055608	
数量	250 ST	

RSV1,6 S4 GR

Weidmüller Interface GmbH & Co. KG
 Klingenbergstraße 26
 D-32758 Detmold
 Germany

附件

www.weidmueller.com

类型	CSL1,6E14-12 SN I3,5	版本
订货号	1429700000	PCB 接插件, 冷压接, 独立触点, 长插针, 镀锡, 最大压接范围 : 2.5 mm ²
GTIN (EAN)	4008190065577	
数量	250 ST	
类型	CSL1,6E14-12 SN I4,2	版本
订货号	1582390000	PCB 接插件, 冷压接, 独立触点, 长插针, 镀锡, 最大压接范围 : 2.5 mm ²
GTIN (EAN)	4008190166762	
数量	250 ST	
类型	CSL1,6E18-16 AU,75 I2,5	版本
订货号	1426700000	PCB 接插件, 冷压接, 独立触点, 长插针, Au (Gold), 最大压接范围 : 1.5 mm ²
GTIN (EAN)	4008190170516	
数量	250 ST	
类型	CSL1,6E18-16 AU,75 I3,5	版本
订货号	1582330000	PCB 接插件, 冷压接, 独立触点, 长插针, Au (Gold), 最大压接范围 : 1.5 mm ²
GTIN (EAN)	4008190066079	
数量	250 ST	
类型	CSL1,6E18-16 SN I2,5	版本
订货号	1427700000	PCB 接插件, 冷压接, 独立触点, 长插针, 镀锡, 最大压接范围 : 1.5 mm ²
GTIN (EAN)	4008190057725	
数量	250 ST	
类型	CSL1,6E18-16 SN I3,5	版本
订货号	1582350000	PCB 接插件, 冷压接, 独立触点, 长插针, 镀锡, 最大压接范围 : 1.5 mm ²
GTIN (EAN)	4008190033620	
数量	250 ST	
类型	CSL1,6E22-20 AU,75 I1,8	版本
订货号	1422700000	PCB 接插件, 冷压接, 独立触点, 长插针, Au (Gold), 最大压接范围 : 0.5 mm ²
GTIN (EAN)	4008190168667	
数量	250 ST	
类型	CSL1,6E22-20 AU,75 I2,5	版本
订货号	1424700000	PCB 接插件, 冷压接, 独立触点, 长插针, Au (Gold), 最大压接范围 : 0.5 mm ²
GTIN (EAN)	4008190143350	
数量	250 ST	
类型	CSL1,6E22-20 SN I1,8	版本
订货号	1423700000	PCB 接插件, 冷压接, 独立触点, 长插针, 镀锡, 最大压接范围 : 0.5 mm ²
GTIN (EAN)	4008190001766	
数量	250 ST	
类型	CSL1,6E22-20 SN I2,5	版本
订货号	1425700000	PCB 接插件, 冷压接, 独立触点, 长插针, 镀锡, 最大压接范围 : 0.5 mm ²
GTIN (EAN)	4008190175016	
数量	250 ST	
类型	CSL1,6E26-24 AU,75 I1,4	版本
订货号	1420700000	PCB 接插件, 冷压接, 独立触点, 长插针, Au (Gold), 最大压接范围 : 0.25 mm ²
GTIN (EAN)	4008190130176	
数量	250 ST	
类型	CSL1,6E26-24 SN I1,4	版本
订货号	1421700000	PCB 接插件, 冷压接, 独立触点, 长插针, 镀锡, 最大压接范围 : 0.25 mm ²
GTIN (EAN)	4008190109042	
数量	250 ST	
类型	CSL1,6R14-12 SN I3,5	版本
订货号	1565780000	PCB 接插件, 冷压接, 织带, 长插针, 镀锡, 最大压接范围 : 2.5 mm ²
GTIN (EAN)	4008190056735	
数量	4000 ST	

RSV1,6 S4 GR

Weidmüller Interface GmbH & Co. KG
 Klingenbergstraße 26
 D-32758 Detmold
 Germany

www.weidmueller.com

附件

类型	CSL1,6R18-16 AU,75 I2,5	版本
订货号	1565790000	PCB 接插件, 冷压接, 织带, 长插针, Au (Gold), 最大压接范围 : 1.5 mm ²
GTIN (EAN)	4008190021870	
数量	5000 ST	
类型	CSL1,6R18-16 SN I2,5	版本
订货号	1565810000	PCB 接插件, 冷压接, 织带, 长插针, 镀锡, 最大压接范围 : 1.5 mm ²
GTIN (EAN)	4008190056803	
数量	5000 ST	
类型	CSL1,6R18-16 SN I3,5	版本
订货号	1582360000	PCB 接插件, 冷压接, 织带, 长插针, 镀锡, 最大压接范围 : 1.5 mm ²
GTIN (EAN)	4008190063214	
数量	4000 ST	
类型	CSL1,6R22-20 AU,75 I2,5	版本
订货号	1565820000	PCB 接插件, 冷压接, 织带, 长插针, Au (Gold), 最大压接范围 : 0.5 mm ²
GTIN (EAN)	4008190130732	
数量	5000 ST	
类型	CSL1,6R22-20 SN I1,8	版本
订货号	1565870000	PCB 接插件, 冷压接, 织带, 长插针, 镀锡, 最大压接范围 : 0.5 mm ²
GTIN (EAN)	4008190086596	
数量	5000 ST	
类型	CSL1,6R26-24 SN I1,4	版本
订货号	1565900000	PCB 接插件, 冷压接, 织带, 长插针, 镀锡, 最大压接范围 : 0.25 mm ²
GTIN (EAN)	4008190139797	
数量	5000 ST	