

IE-AD-M12XRJ45-90

Weidmüller Interface GmbH & Co. KG
Klingenbergstraße 26
D-32758 Detmold
Germany

www.weidmueller.com



通用订货数据

版本	转换器, RJ45 90°; M12, Cat.6A / Class EA (ISO/IEC 11801 2010), IP67, M12 孔式到RJ45孔式
订货号	1400610000
类型	IE-AD-M12XRJ45-90
GTIN (EAN)	4050118202519
数量	1 items

技术数据

审批

MAMID 认证



ROHS

一致

UL File Number Search

[UL 网站](#)

证书号 (cULus)

E316369

尺寸和重量

最小壁厚
净重0.9 mm
6.2 g

最大壁厚

3 mm

温度

存储温度
安装温度

工作温度

-25 °C...85 °C

环保产品合规

RoHS 合规状态

合规, 有例外

RoHS 豁免 (如适用/已知)

6c

REACH SVHC

Lead 7439-92-1

SCIP

67cf1078-beca-4687-860b-dc475a6ec24a

技术资料 可定制接插件

回路数

8

插针镀层

镀金的

绝缘电阻

100 MΩ

编码

X-编码

外壳基本材料

锌压铸镀镍

目录册

Cat.6A / Class EA (ISO/
IEC 11801 2010)

触点材料

铜合金

额定电压

50 V

防护等级

IP67

插拔次数

≥ 100 (M12), 750 (RJ45)

PB47 USB /M12 I通用参数

回路数

8

端口 2

M12

构成

M12 孔式到RJ45孔式

目录册

Cat.6A / Class EA (ISO/
IEC 11801 2010)

端口 1

RJ45 90°;

物品描述

转换头, 弯

外壳基本材料

锌压铸镀镍

联接螺纹

M12

触点材料

铜合金

插针镀层

镀金的

屏蔽

360度; 屏蔽触点

防护等级

IP67

插拔次数

≥ 100 (M12), 750 (RJ45)

标准

连接器标准

IEC 61076-2-109, IEC
60603-7-51

电气特性

绝缘电阻

100 MΩ

额定电压

50 V

技术数据

www.weidmueller.com

技术数据

回路数	8	编码	X-编码
联接螺纹	M12	插针镀层	镀金的
外壳基本材料	锌压铸镀镍	绝缘电阻	100 MΩ
触点材料	铜合金	额定电压	50 V
防护等级	IP67	插拔次数	≥ 100 (M12), 750 (RJ45)

分类

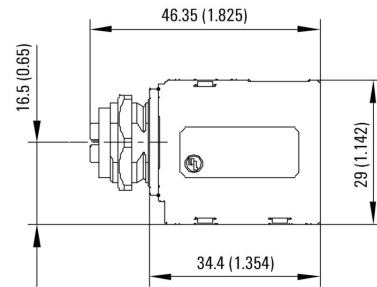
ETIM 8.0	EC000313	ETIM 9.0	EC000313
ETIM 10.0	EC000313	ECLASS 14.0	27-44-03-20
ECLASS 15.0	27-44-03-20		

图纸

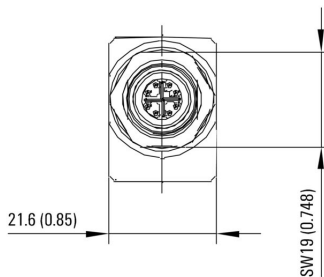
产品图片



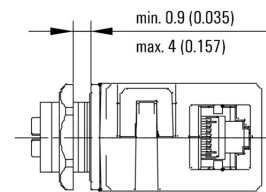
尺寸图



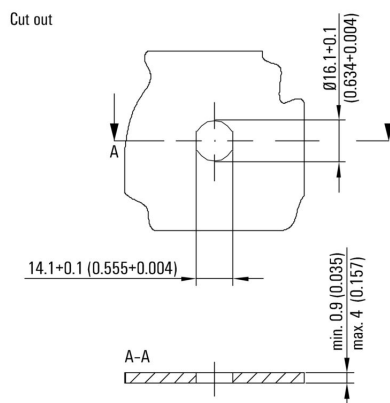
尺寸图



尺寸图



安装开孔



IE-AD-M12XRJ45-90

Weidmüller Interface GmbH & Co. KG
Klingenbergstraße 26
D-32758 Detmold
Germany

图纸

www.weidmueller.com

布线



IE-AD-M12XRJ45-90

Weidmüller Interface GmbH & Co. KG
Klingenbergstraße 26
D-32758 Detmold
Germany

www.weidmueller.com

附件

Screwty® 电缆接头工具



适合任何工作的最佳工具

Screwty® 是一款理想的万能工具，可拧紧所有普通传感器和执行器电缆。Screwty®甚至能够着难以接触到的圆形插头。只需简单转动，即可拧紧和松开接插件，毫不费力。Screwty®是一款独特的通用解决方案，因为它也适用于其它厂商提供的大多数电缆和插头（超过90%）。Screwty® 由一根手柄和一个标准 1/4" 转接器组成。因此，可用于所有尺寸：包括 M12 和 M8 圆形插头，M12F 和 M8F 定制插头和插座，以及所有M23定制插头和插座。

通用订货数据

类型	SCREWTY SET	版本
订货号	1910000000	Cable gland tool for M8, M12 lines and connectors
GTIN (EAN)	4032248436842	
数量	1 ST	

Screwty® 电缆接头工具，带扭矩功能



适合任何工作的最佳工具

Screwty® 是一款理想的万能工具，可拧紧所有普通传感器和执行器电缆。Screwty®甚至能够着难以接触到的圆形插头。只需简单转动，即可拧紧和松开接插件，毫不费力。Screwty®是一款独特的通用解决方案，因为它也适用于其它厂商提供的大多数电缆和插头（超过90%）。Screwty® 由一根手柄和一个标准 1/4" 转接器组成。因此，可用于所有尺寸：包括 M12 和 M8 圆形插头，M12F 和 M8F 定制插头和插座，以及所有M23定制插头和插座。

通用订货数据

类型	SCREWTY SET -DM	版本
订货号	1920000000	Cable gland tool for M8, M12 lines and connectors
GTIN (EAN)	4032248436859	
数量	1 ST	

Screwty® 电缆接头工具



适合任何工作的最佳工具

Screwty® 是一款理想的万能工具，可拧紧所有普通传感器和执行器电缆。Screwty®甚至能够着难以接触到的圆形插头。只需简单转动，即可拧紧和松开接插件，毫不费力。Screwty®是一款独特的通用解决方案，因为它也适用于其它厂商提供的大多数电缆和插头（超过90%）。Screwty® 由一根手柄和一个标准 1/4" 转接器组成。因此，可用于所有尺寸：包括 M12 和 M8 圆形插头，M12F 和 M8F 定制插头和插座，以及所有M23定制插头和插座。

通用订货数据

类型	SCREWTY- M12 F	版本
订货号	1900020000	Cable gland tool for M12 connectors
GTIN (EAN)	4032248375851	
数量	1 ST	

Screwty® 电缆接头工具，带扭矩功能



适合任何工作的最佳工具

Screwty® 是一款理想的万能工具，可拧紧所有普通传感器和执行器电缆。Screwty® 甚至能够着难以接触到的圆形插头。只需简单转动，即可拧紧和松开接插件，毫不费力。Screwty® 是一款独特的通用解决方案，因为它也适用于其它厂商提供的大多数电缆和插头（超过90%）。Screwty® 由一根手柄和一个标准 1/4" 转接器组成。因此，可用于所有尺寸：包括 M12 和 M8 圆形插头，M12F 和 M8F 定制插头和插座，以及所有 M23 定制插头和插座。

通用订货数据

类型	SCREWTY-M12 F-DM	版本	
订货号	1900021000	版本	Cable gland tool for M12 connectors
GTIN (EAN)	4032248436828		
数量	1 ST		