

WDU 16 IR

Weidmüller Interface GmbH & Co. KG

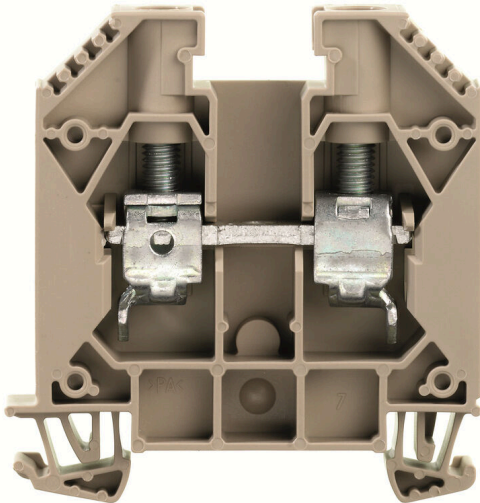
Klingenbergstraße 26

D-32758 Detmold

Germany

www.weidmueller.com

产品图片



电力、信号和数据的传输是电气工程设计和机柜装配过程中的传统需求。绝缘材料、联接系统和接线端子的设计方式是能够帮助产品实现差异化的特性。直通端子适用于组合和/或联接起一个或多个导线。它们具有电位相同或相互隔离的单层或多层形式。

通用订货数据

版本	直通型接线端子, 螺钉联接, 深褐, 16 mm ² , 76 A, 1000 V, 联接点数量: 2
订货号	1393390000
类型	WDU 16 IR
GTIN (EAN)	4050118323511
数量	50 items

技术数据

审批

MAMID 认证



ROHS	一致
UL File Number Search	UL 网站
UR 证书号	E60693

尺寸和重量

深	62.5 mm	深度 (英寸)	2.4606 inch
高度	60 mm	高度 (英寸)	2.3622 inch
宽度	11.9 mm	宽度 (英寸)	0.4685 inch
净重	29.46 g		

温度

存储温度	-25 °C...55 °C	环境温度	-60 °C...85 °C
最小持续工作温度	-60 °C	最大持续工作温度	130 °C

环保产品合规

RoHS 合规状态	合规, 无例外		
REACH SVHC	不超过 0.1 wt% 的高度关注物质 (SVHC)		
产品碳足迹	从摇篮到大门	0,231 kg CO2 eq.	

额定数据IECEX/ATEX

ATEX 证书号	DEMKO14ATEX1338U	IECEX 证书号	IECEXULD14.0005U
最大电压 (欧洲防爆标准ATEX)	690 V	电流 (ATEX)	76 A
导线最大压接面积(ATEX)	16 mm ²	最大电压 (国际电工委员会IECEX)	690 V
电流 (IECEX)	76 A	导线最大压接面积 (IECEX)	16 mm ²
EN 60079-7 标识	Ex eb II C Gb	Ex 2014/34/EU 标签	II 2 G D

其它技术参数

开放端	右方	相同端子的数量	1
防爆版	是	安装方式	直接卡在导轨上

可压接导线 (其它联接)

其他联接方式的接口类型	螺钉联接
-------------	------

可压接导线 (额定联接)

测量规 按照 60 947-1 标准	B7
导线最大压接面积 AWG	AWG 4
连接方向	水平进线
最大拧紧力矩	4 Nm
最小拧紧力矩	3 Nm
剥线长度	16 mm

WDU 16 IR

Weidmüller Interface GmbH & Co. KG
 Klingenbergstraße 26
 D-32758 Detmold
 Germany

www.weidmueller.com

技术数据

联接类型	螺钉联接		
联接点数量	2		
压接范围, 最大	25 mm ²		
压接范围, 最小	0.82 mm ²		
压接螺钉	M 5		
螺丝刀口尺寸	TX 15		
导线最小压接面积 AWG	AWG 18		
导线连接截面积, 多股细导线, 带管状端头 DIN 46228/4, 最大	16 mm ²		
导线连接截面积, 多股细导线, 带管状端头 DIN 46228/4, 最小	0.82 mm ²		
导线连接截面积, 多股细导线, 带管状端头 DIN 46228/1, 最大	16 mm ²		
导线连接截面积, 多股细导线, 带管状端头 DIN 46228/1, 最小	0.82 mm ²		
最大压接面积 软导线	25 mm ²		
最小多股导线接线截面积	0.82 mm ²		
接线截面积, 多股线, 最大	25 mm ²		
接线截面积, 多股线, 最小	0.82 mm ²		
双线管状端头 最大导线横截面	10 mm ²		
双线管状端头 最小导线横截面	1.5 mm ²		
导线连接截面积, 单股硬导线, 最大	16 mm ²		
导线连接截面积, 单股硬导线, 最小	0.82 mm ²		
接线截面积, 多股细导线, 最小	0.82 mm ²		
可压接导线	联接技术规范	螺钉联接	
	导线连接 截面积	型号	硬导线, H05(07) V-U
		最小	1.5 mm ²
		最大	16 mm ²
		标称	16 mm ²
	管状端头	剥线长度	最小 16 mm
			最大 16 mm
			标称 16 mm
		扭紧力矩	最小 3 Nm
			最大 4 Nm
	联接技术规范	螺钉联接	
	导线连接 截面积	型号	多股导线的 H07 V-R
		最小	1.5 mm ²
		最大	25 mm ²
		标称	16 mm ²
	管状端头	剥线长度	最小 16 mm
			最大 16 mm
			标称 16 mm
		扭紧力矩	最小 3 Nm
			最大 4 Nm
	联接技术规范	螺钉联接	
	导线连接 截面积	型号	软导线, H05(07) V-K
		最小	1.5 mm ²
		最大	25 mm ²
		标称	16 mm ²
	管状端头	剥线长度	最小 16 mm
			最大 16 mm
			标称 16 mm
		扭紧力矩	最小 3 Nm
			最大 4 Nm

WDU 16 IR

Weidmüller Interface GmbH & Co. KG

Klingenbergstraße 26

D-32758 Detmold

Germany

www.weidmueller.com

技术数据

材料参数

基础材料	Wemid	颜色编码	深褐
阻燃等级符合 UL 94	V-0		

系统特征值

类型	螺钉连接, 可螺丝固定的横联件, 单侧开放	必须的端板	是
电位数量	1	层数	1
每层压接点数量	2	每层电位点数量	1
层, 内部桥接	无	PE连接	无
安装导轨已装备	TS 35	N功能	无
PE 功能	无	PEN功能	是

通用的

导线最大压接面积 AWG 标准	AWG 4 IEC 60947-7-1	导线最小压接面积 AWG 标准	AWG 18 TS 35
-----------------	------------------------	-----------------	-----------------

额定数据

额定横截面	16 mm ²	额定电压	1000 V
额定直流电压	1000 V	额定电流	76 A
最大电流	101 A	标准	IEC 60947-7-1
体积电阻率符合 IEC 60947-7-x 标准	0.42 mΩ	额定浪涌电压	8 kV
功率损耗符合 IEC 60947-7-x	2.43 W	污染等级	3

额定数据 (CSA)

导线最大压接面积(CSA)	6 AWG	电压大小 C (CSA)	600 V
电流 大小 C (CSA)	85 A	CSA 认证号	200039-1057876
最小导线横截面积 (CSA)	18 AWG		

额定数据 (UL)

最大导线尺寸 工厂接线 (UR)	4 AWG	电流 大小 C (UR)	85 A
电压大小 C (UR)	600 V	最小导线尺寸 工厂接线 (UR)	18 AWG
UR 证书号	E60693	最小导线尺寸 现场接线 (UR)	18 AWG
最大导线尺寸 现场接线 (UR)	4 AWG		

分类

ETIM 8.0	EC000897	ETIM 9.0	EC000897
ETIM 10.0	EC000897	ECLASS 14.0	27-25-01-01
ECLASS 15.0	27-25-01-01		

可压接2根截面积相同的导线(H05V/H07V) (额定联接)

最大压接面积 硬导线 (双线)	6 mm ²	最小压接面积 硬导线 (双线)	1.5 mm ²
最大压接面积 多股线 带管状端头(DIN 46228/1) 双线	6 mm ²	最小压接面积 多股线 带管状端头(DIN 46228/1) 双线	1.5 mm ²
多股软导线的最大压接面积 (双线)	6 mm ²	多股软导线的最小压接面积 (双线)	1.5 mm ²
多股导线的最大压接面积 (双线)	6 mm ²	多股导线的最小压接面积 (双线)	1.5 mm ²

图纸



附件

横联接



附近接线端子通过横联件实现电位分配或倍增。可轻松避免额外的接线工作。即使电极破损，仍能保证接线端子的接触可靠性。魏德米勒产品组合中有适合模块化接线端子的可插拔、可拧紧横联系统。

通用订货数据

类型	WQV 16/2	版本
订货号	1053260000	横联件 (端子), 螺钉固定的, 黄色, 101 A, 回路数: 2, 间距 P (单位: mm) : 11.90, 绝缘: 是, 宽度: 10.4 mm
GTIN (EAN)	4008190036553	
数量	50 ST	
类型	WQV 16/3	版本
订货号	1055160000	横联件 (端子), 螺钉固定的, 黄色, 101 A, 回路数: 3, 间距 P (单位: mm) : 11.90, 绝缘: 是, 宽度: 10.4 mm
GTIN (EAN)	4008190149888	
数量	50 ST	
类型	WQV 16/4	版本
订货号	1055260000	横联件 (端子), 螺钉固定的, 黄色, 101 A, 回路数: 4, 间距 P (单位: mm) : 11.90, 绝缘: 是, 宽度: 10.4 mm
GTIN (EAN)	4008190037000	
数量	50 ST	
类型	WQV 16/10	版本
订货号	1053360000	横联件 (端子), 螺钉固定的, 黄色, 101 A, 回路数: 10, 间距 P (单位: mm) : 11.90, 绝缘: 是, 宽度: 10.4 mm
GTIN (EAN)	4008190010836	
数量	10 ST	

端板和隔板



分隔板与端板是接线端子的必要附件。分隔板可实现不同电位和功能组的光学与电气隔离，提升安全性并确保控制柜内部结构清晰明了。端板用于封闭接线端子排的侧面，防止接触带电部件，同时确保整体结构整洁稳固。这两类组件均与魏德米勒相应的接线端子产品系列精确匹配，有助于实现安全、合规且专业的接线。

通用订货数据

类型	WAP 16+35 WTW 2.5-10	版本
订货号	1050100000	端子用端板及隔板, 深褐, 高度: 56 mm, 宽度: 1.5 mm, V-0, Wemid
GTIN (EAN)	4008190079901	
数量	20 ST	
类型	WAP 16+35 WTW 2.5-10 BL	版本
订货号	1050180000	端子用端板及隔板, 蓝色, 高度: 56 mm, 宽度: 1.5 mm, V-0, Wemid
GTIN (EAN)	4008190013899	
数量	20 ST	

WDU 16 IR

Weidmüller Interface GmbH & Co. KG
Klingenbergstraße 26
D-32758 Detmold
Germany

www.weidmueller.com

附件

尾架



为了确保能安全可靠地安装在导轨上，避免打滑，魏德米勒产品系列还提供了固定块。可以提供带螺钉和无螺钉的规格。固定块还可用来标记。还配有测试架。

通用订货数据

类型	WEW 35/1	版本
订货号	1059000000	固定器, 深褐, TS 35, V-2, Wemid, 宽度: 12 mm, 100 °C
GTIN (EAN)	4008190172282	
数量	50 ST	

内六角扳手套装

艾伦内角扳手使用硬制的，高合金铬—钒钢制成，根据 DIN ISO 2936 L (DIN 911) 生产，表面处理非常精细。



通用订货数据

类型	TH-S 9-40	版本
订货号	9008880000	socket wrenches
GTIN (EAN)	4032248266630	
数量	1 ST	

空白



Dekafix (DEK) 标记号是通用标记号，适合所有导线、接插件和电子产品装配。这种标记号适用于标记字数少的情况，并且含有多种预印制的标记号。使用成条的标记号，一步完成快速安装。高对比度的打印清晰可见，并有多种宽度可选。

- 打印好的标记号选择多
- 标记条可迅速安装
- 适用于所有魏德米勒接插件
- 可提供空白 MultiCard 标记号或标准印制标记号针对定制打印：请根据您的标签技术规范，向我们发送一个我们标签制作软件 M-Print PRO 的文件，或使用 M-Print PRO 在线版（无需安装）。

WDU 16 IR

Weidmüller Interface GmbH & Co. KG
Klingenbergstraße 26
D-32758 Detmold
Germany

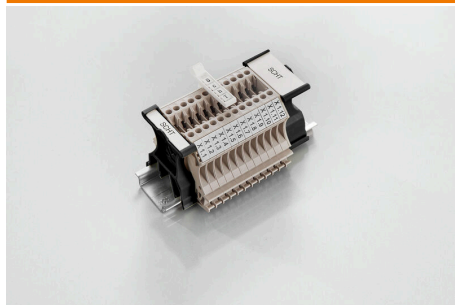
www.weidmueller.com

附件

通用订货数据

类型	DEK 5/5 MC NE WS	版本
订货号	1609801044	Dekafix, 端子标记, 5 x 5 mm, 间距 P (单位 : mm) : 5.00
GTIN (EAN)	4008190397111	Weidmueller, 白色
数量	1000 ST	
类型	WS 12/5 MC NE WS	版本
订货号	1609860000	WS, 端子标记, 12 x 5 mm, 间距 P (单位 : mm) : 5.00 Weidmueller,
GTIN (EAN)	4008190203481	Allen-Bradley, 白色
数量	720 ST	

SchT 标记座类型



SCHT 5 S 成组记座可以直接卡在 TS32 安装导轨 (G 型轨) 或 TS35 安装导轨 (U 型轨) 上。您无需考虑接线端子型号, 即可对端子条进行成组标记。
SchT 5 和 SchT 5 S 装配有 ESO 5、STR 5 防护条。
SchT 7 是折页式成组标记座, 可以装插入式标签, 对于压线框端子而言, 使用非常容易。
SchT 7 装配有 ESO 7、STR 7 防护条或 DEK 5。
有关插入式标签和防护条请参见“附件”。

通用订货数据

类型	SCHT 7	版本
订货号	0517960000	SCHT, 端子标记, 39.3 x 8 mm, 间距 P (单位 : mm) : 7.00
GTIN (EAN)	4008190001742	Weidmueller, 白色
数量	20 ST	

ZGB 翻转式成组标记座



ZGB 15 是折页式成组标记座。标记座可安装 dekafix 5、WS 12/5 标记号或 ESO 15 插入式标签。
ZGB 30 是折页式成组标记座。标记座可安装 dekafix 5、WS 12/5 标记号或 ESO 7 插入式标签。
有关插入式标签和防护条请参见“附件”。

通用订货数据

类型	ZGB 15	版本
订货号	1636530000	端子标记号, 端子标记, 15 x 7 mm, 间距 P (单位 : mm) : 5.00
GTIN (EAN)	4008190297053	Weidmueller, 白色
数量	20 ST	
类型	ZGB 30	版本
订货号	1611930000	端子标记号, 端子标记, 32 x 7 mm, 间距 P (单位 : mm) : 5.00
GTIN (EAN)	4008190002251	Weidmueller, 白色
数量	20 ST	

附件

端板和隔板



分隔板与端板是接线端子的必要附件。分隔板可实现不同电位和功能组的光学与电气隔离，提升安全性并确保控制柜内部结构清晰明了。端板用于封闭接线端子排的侧面，防止接触带电部件，同时确保整体结构整洁稳固。这两类组件均与魏德米勒相应的接线端子产品系列精确匹配，有助于实现安全、合规且专业的接线。

通用订货数据

类型	WTW EN	版本
订货号	1058800000	隔板（端子），深褐，高度: 86 mm, 宽度: 3 mm, V-0, Wemid
GTIN (EAN)	4008190140175	
数量	20 ST	

标识牌支架



标识牌支架允许以 5 或 5.1 mm 的节距额外安装标准标识牌。倾斜支架可以选择性地卡扣在一起，并可以安装在 Klippon® Connect 模块化端子排的所有标准标记通道中。匹配的标识牌类型可以在指派标记支架的相应附件下方找到。

通用订货数据

类型	BZT 1 WS 10/5	版本
订货号	1805490000	附件, 标记号托架
GTIN (EAN)	4032248270231	
数量	100 ST	
类型	BZT 1 ZA WS 10/5	版本
订货号	1805520000	附件, 标记号托架
GTIN (EAN)	4032248270248	
数量	100 ST	

WDU 16 IR

Weidmüller Interface GmbH & Co. KG

Klingenbergstraße 26

D-32758 Detmold

Germany

www.weidmueller.com

附件

WS 12/5



WS/ DEK

MultiMark端子标识牌采用由两种成分构成的创新复合材料。标识牌底座的设计使其能牢固卡插入接插件。标识牌的表面具有弹性，易于安装。特制冲孔材料允许安装扎带延伸，适应因不同尺寸部件联用而增加的空间需要，尤其是在使用较长的接线端子时。另一优势：表面材料的印刷效果出色，保证标签耐用耐磨。采用300 dpi打印分辨率，标记文字清晰可辨。

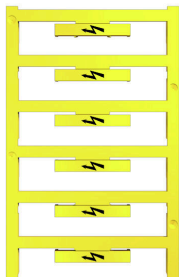
MultiMark 的优势

- 与魏德米勒模块式接线端子兼容
- 安装牢固，印迹常保清晰
- 带状连续标签节省安装时间
- 得益于创新的复合材料，易于安装
- 标签区域大，优化清晰度
- 独立于生产厂家，因此具备高度的灵活性

通用订货数据

类型	WS 12/5 MM WS	版本
订货号	2007190000	WS, 端子标记, 12 x 5 mm, Weidmueller, 白色
GTIN (EAN)	4050118392036	
数量	800 ST	

带闪电标志

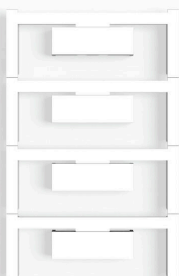


WAD 标记号适合于 W 系列接线端子以及固定块 WEW 35/2 和 ZEW 35/2。可以提供空白标记号、按客户要求打印以及带闪电标识的标准打印标记号。WAD MultiCard 标记号适合与 PrintJet CONNECT 打印机一起使用。针对定制打印：请根据您的标签技术规范，向我们发送一个我们标签制作软件 M-Print PRO 的文件，或使用 M-Print PRO 在线版（无需安装）。

通用订货数据

类型	WAD 12 MC B GE/SW	版本
订货号	2445090000	组标记号, 盖板, 36.2 x 11.9 mm, WDU 16, WDU 35, 黄色
GTIN (EAN)	4050118457896	
数量	32 ST	

Blank



WAD 标记号适合于 W 系列接线端子以及固定块 WEW 35/2 和 ZEW 35/2。可以提供空白标记号、按客户要求打印以及带闪电标识的标准打印标记号。WAD MultiCard 标记号适合与 PrintJet CONNECT 打印机一起使用。针对定制打印：请根据您的标签技术规范，向我们发送一个我们标签制作软件 M-Print PRO 的文件，或使用 M-Print PRO 在线版（无需安装）。

WDU 16 IR

Weidmüller Interface GmbH & Co. KG
Klingenbergstraße 26
D-32758 Detmold
Germany

www.weidmueller.com

附件

通用订货数据

类型	WAD 12 MC NE WS	版本
订货号	2445070000	组标记号, 盖板, 36.2 x 11.9 mm, WDU 16, WDU 35, 白色
GTIN (EAN)	4050118458220	
数量	32 ST	
类型	WAD 12 MC NE GE	版本
订货号	2445080000	组标记号, 盖板, 36.2 x 11.9 mm, WDU 16, WDU 35, 黄色
GTIN (EAN)	4050118458213	
数量	32 ST	

横联接



附近接线端子通过横联件实现电位分配或倍增。可轻松避免额外的接线工作。即使电极破损，仍能保证接线端子的接触可靠性。魏德米勒产品组合中有适合模块化接线端子的可插拔、可拧紧横联系统。

通用订货数据

类型	WQV 16-2.5	版本
订货号	1063900000	横联件 (端子), 螺钉固定的, 黄色, 76 A, 回路数: 2, 间距 P (单位: mm) : 11.90, 绝缘: 是, 宽度: 13 mm
GTIN (EAN)	4008190112158	
数量	10 ST	
类型	WQB-PEN 16	版本
订货号	1060200000	横联件 (端子), 螺钉固定的, 银灰色, 76 A, 回路数: 2, 间距 P (单位: mm) : 12.00, 绝缘: 无, 宽度: 17.6 mm
GTIN (EAN)	4008190112653	
数量	10 ST	