

SAI-WDF-4P-M8

Weidmüller Interface GmbH & Co. KG
Klingenbergstraße 26
D-32758 Detmold
Germany

www.weidmueller.com



通用订货数据

订货号	1392400000
类型	SAI-WDF-4P-M8
GTIN (EAN)	4050118192773
数量	1 items

技术数据

审批

MAMID 认证



ROHS 一致

尺寸和重量

净重 23 g

环保产品合规

RoHS 合规状态	合规, 有例外
RoHS 豁免 (如适用/已知)	6c
REACH SVHC	Lead 7439-92-1
SCIP	ebf89fc8-a87f-4691-b87a-dfb9921774b4

技术资料 可定制接插件

回路数	4	编码	M8 = 无
插针镀层	镀金的	外壳基本材料	CuZn
触点材料	CuZn	额定电压	30 V
额定电流	4 A	防护等级	IP67
外壳温度范围	-40 ... +85 °C		

技术数据

回路数	4	编码	M8 = 无
联接螺纹	M8 插孔, M8 插针	插针镀层	镀金的
外壳基本材料	CuZn	触点材料	CuZn
额定电压	30 V	额定电流	4 A
防护等级	IP67	外壳温度范围	-40 ... +85 °C

分类

ETIM 8.0	EC002925	ETIM 9.0	EC002925
ETIM 10.0	EC002925	ECLASS 14.0	27-44-01-06
ECLASS 15.0	27-44-01-06		

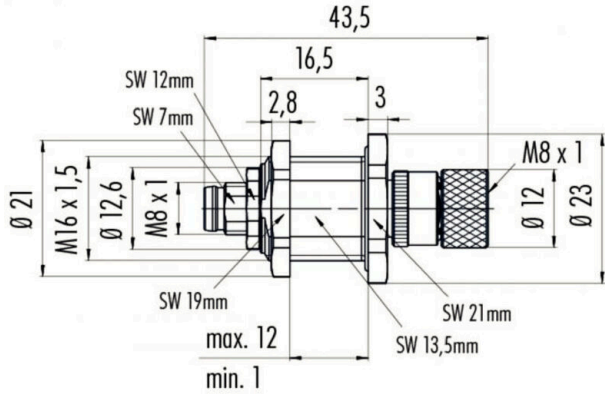
SAI-WDF-4P-M8

Weidmüller Interface GmbH & Co. KG
 Klingenbergstraße 26
 D-32758 Detmold
 Germany

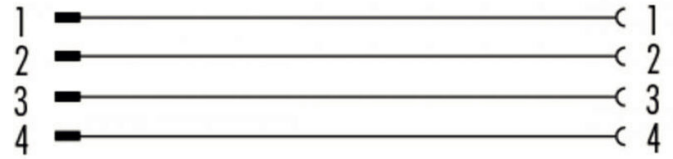
www.weidmueller.com

图纸

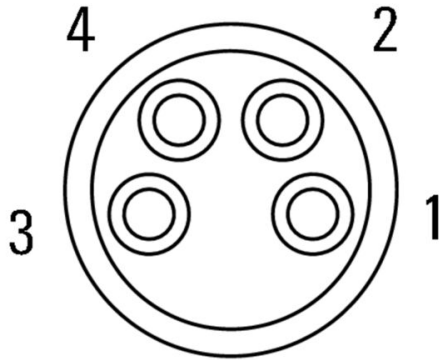
尺寸图



接线图



插针分配方案



插针分配方案

