

BG GHDE LED TL PTS 4

Weidmüller Interface GmbH & Co. KG
 Klingenbergstraße 26
 D-32758 Detmold
 Germany

www.weidmueller.com



高能效的应急照明，具有长使用寿命

- 开发和使用符合 DIN EN 60598-2-22
- 适用于恶劣环境条件的 LED 灯（如存在冲击和振动、温度范围大）
- 比荧光灯的能效更高、寿命更长
- 凭借多电压输入 (20 V...60 VDC)，得以在全世界广泛使用。
- 高防火等级 V0
- 射束方向朝向一侧
- 5W 功率版本
- 可用重型接插件和圆形接插件进行插接
- 预制 2.5 mm²

通用订货数据

订货号	1390880000
类型	BG GHDE LED TL PTS 4
GTIN (EAN)	4050118190984

BG GHDE LED TL PTS 4

Weidmüller Interface GmbH & Co. KG
Klingenbergstraße 26
D-32758 Detmold
Germany

www.weidmueller.com

技术数据

审批

MAMID 认证



ROHS 一致
UL File Number Search [UL 网站](#)
证书号 (cULus) E345151

尺寸和重量

高度	46 mm	高度 (英寸)	1.811 inch
宽度	104 mm	宽度 (英寸)	4.0945 inch
长度	181 mm	长度 (英寸)	7.126 inch
净重	418 g		

温度

存储温度 工作温度 -40 °C...60 °C

环保产品合规

RoHS 合规状态 合规, 有例外
RoHS 豁免 (如适用/已知) 6c, 7a, 7cl
REACH SVHC Lead 7439-92-1, Potassium perfluorobutane sulfonate 29420-49-3
SCIP 730dada5-5c8b-4737-8e0b-847db05af8d5

通用参数

硅胶	无	联接类型	FieldPower® PTS 4 插头
阻燃等级符合 UL 94	V-0	卤素	是 (PVC导线)
防护等级	IP65, 带相应外壳	过压等级	II
污染等级	2	绝缘电压	< 500 V (外壳 / PE)
安装位置、安装提示	任意	防护等级	II
振幅偏转	1.5 mm (2-9 Hz)	抗震性 (EN 60721-3-3)	class 3M3, EN 60721-3-3
抗震性 (EN 60721-3-3)	EN 60721-3-3, 3M3 手提式	高度	≤ 3000 m
短路保护	intern	色温 (CCT)	6000K
振幅加速度	5 m/s ² (@ 9-200 Hz)	峰值加速度, L型	70 m/s ²

额定数据 (IEC 60598-1)

额定电压	265 V	额定功率	7 W
输入电压	100...265 V DC (45...65 Hz)	浪涌电流	0.5 A @ 0.1 ms
功率损耗	< 2 W		

分类

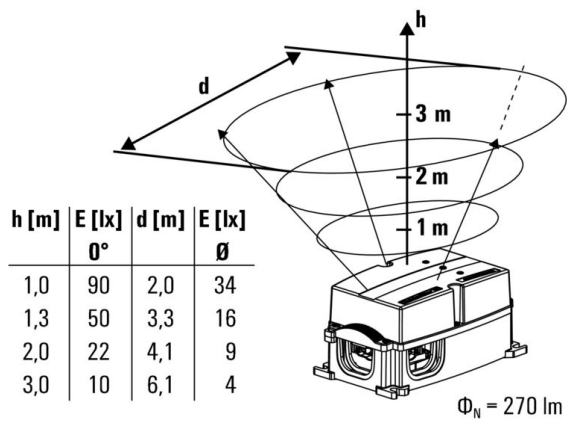
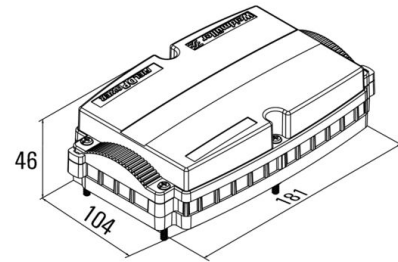
ETIM 8.0	EC001959	ETIM 9.0	EC001959
ETIM 10.0	EC001959	ECLASS 14.0	27-11-06-40
ECLASS 15.0	27-11-06-40		

BG GHDE LED TL PTS 4

Weidmüller Interface GmbH & Co. KG
 Klingenbergstraße 26
 D-32758 Detmold
 Germany

图纸

www.weidmueller.com



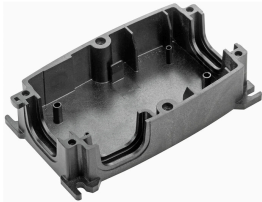
BG GHDE LED TL PTS 4

Weidmüller Interface GmbH & Co. KG
 Klingenbergstraße 26
 D-32758 Detmold
 Germany

www.weidmueller.com

附件

尺寸 1



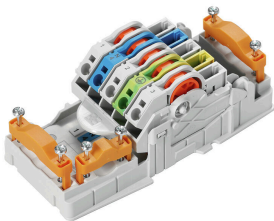
FieldPower® 外壳结实耐用，符合UL标准5VA最高阻燃等级要求。

- "TS 35 PT6"安装导轨模块和PT6触点单元易于安装。
- 铰链密封垫允许使用预装配电缆。
- 高顶盖型号方便安装组件。请查阅“附件”，获知电缆密封垫详情。

通用订货数据

类型	GH PT6	版本
订货号	1070140000	FieldPower® 接线盒, 181 mm, 104 mm, 42 mm, IP65, 处于完整状态,
GTIN (EAN)	4032248825813	玻璃纤维增强聚碳酸酯, 黑色
数量	10 ST	

AC



使用截面积为 1.5到6mm²的非切割电缆进行配电。电源 / T型分路塞，采用直插式(PUSH IN)联接(0.5到10mm²) 和/或拔插式联接(0.5到4mm²)。彩色标记清楚指示导线布局。

- 电力供应
- 电力分配
- 电力分路

通用订货数据

类型	PT6	版本
订货号	1957620000	FieldPower® 端头元件, 交流电, IP20, 刺穿绝缘层连接(IDC), PUSH IN,
GTIN (EAN)	4032248642489	回路数 (文本) : 5
数量	1 ST	