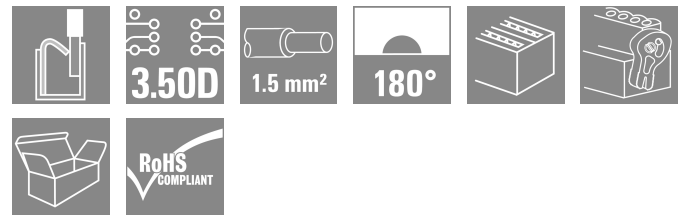
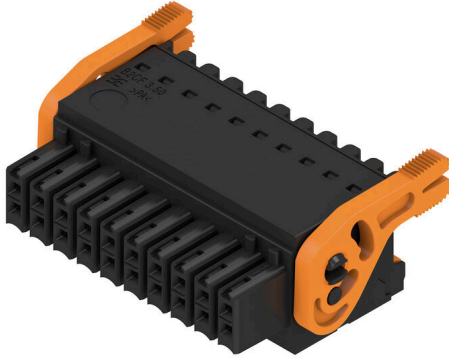


B2CF 3.50/20/180LH SN BK BX

Weidmüller Interface GmbH & Co. KG
Klingenbergstraße 26
D-32758 Detmold
Germany

www.weidmueller.com

产品图片



双层插座，采用直插式联接

- 只需插入准备好的导线，即完成接线
- 使用方便，因为
- 导线连接区域与操作区清晰地隔离开来
- 内置按钮用于释放导线
- 元器件高度较低，增加了元器件的密度
- 可选：要实现免工具锁定和松开，可使用魏德米勒的释放杆（LR）或释放手柄（LH）

通用订货数据

| | |
|------------|---|
| 版本 | PCB 接插件, 插头, 3.50 mm, 回路数: 20, 180°, PUSH IN 带执行器, 压接范围, 最大: 1.5 mm², 盒装 |
| 订货号 | 1375800000 |
| 类型 | B2CF 3.50/20/180LH SN BK BX |
| GTIN (EAN) | 4050118176933 |
| 数量 | 42 items |
| 产品数据 | IEC: 320 V / 13.4 A / 0.14 - 1.5 mm² UL: 300 V / 9.5 A / AWG 30 - AWG 16 |
| 包装 | 盒装 |

B2CF 3.50/20/180LH SN BK BX

Weidmüller Interface GmbH & Co. KG
Klingenbergstraße 26
D-32758 Detmold
Germany

www.weidmueller.com

技术数据

审批

MAMID 认证



ROHS 一致
UL File Number Search [UL 网站](#)
cURus 证书号 E60693

尺寸和重量

| | | | |
|----|----------|---------|-------------|
| 深 | 29.9 mm | 深度 (英寸) | 1.1772 inch |
| 高度 | 17.25 mm | 高度 (英寸) | 0.6791 inch |
| 宽度 | 41.9 mm | 宽度 (英寸) | 1.6496 inch |
| 净重 | 13.88 g | | |

环保产品合规

RoHS 合规状态 合规, 无例外
REACH SVHC 不超过 0.1 wt% 的高度关注物质 (SVHC)
产品碳足迹 从摇篮到大门 0.301 kg CO2eq.

系统参数

| | | | |
|--------------------------|---------------------------------------|-------------------------|--------------------|
| 产品系列 | OMNIMATE 信号 - B2C/ S2C 3.50 - 双排系列 | 联接类型 | 现场接线 |
| 导线连接方式 | PUSH IN 带执行器 | 间距 P (单位: mm) | 3.50 mm |
| 间距 P (单位: inch) | 0.138 " | 导线出线方向 | 180° |
| 回路数 | 20 | L1 (mm) | 31.50 mm |
| L1 (inch) | 1.240 " | 层数 | 1 |
| 插针排数 | 2 | 额定横截面 | 15 mm ² |
| 防触电保护 (按照 DIN VDE 57106) | 手指安全保护 | 防触电保护 (按照 DIN VDE 0470) | IP 20 已插入 |
| 防护等级 | IP20, 安装完毕后 | 可编码 | 是 |
| 剥线长度 | 10 mm | 直杆螺丝刀口尺寸 | 0.4 x 2.5 |
| 相关标准 | DIN 5264 | 插拔次数 | 25 |
| 插拔力 / 回路, 最大 | 3.5 N | 拉力 / 回路, 最大 | 3.5 N |

材料数据

| | | | |
|----------------------|----------------------------|--------------|---------|
| 绝缘材料 | PA 66 GF 30 | 颜色编码 | 黑色 |
| 比色表 (相似) | RAL 9011 | 绝缘材料组 | II |
| 相比漏电起痕指数 (CTI) | ≥ 600 | 绝缘电阻 | ≥ 108 Ω |
| Moisture Level (MSL) | | 阻燃等级符合 UL 94 | V-0 |
| 触点材料 | 铜合金 | 插针镀层 | 镀锡 |
| 插头触点叠层结构 | 2...5 μm Sn hot-dip tinned | 最低存放温度 | -40 °C |
| 最高存放温度 | 70 °C | 最低操作温度 | -50 °C |
| 最高操作温度 | 120 °C | 最小安装温度 | -40 °C |
| 最大安装温度范围 | 120 °C | | |

适用导线

| | |
|------------------------|----------------------|
| 压接范围, 最小 | 0.14 mm ² |
| 压接范围, 最大 | 1.5 mm ² |
| 导线最小压接面积 AWG | AWG 30 |
| 导线最大压接面积 AWG | AWG 16 |
| 单股导线的, 最小值 H05(07) V-U | 0.14 mm ² |

B2CF 3.50/20/180LH SN BK BX

Weidmüller Interface GmbH & Co. KG
 Klingenbergstraße 26
 D-32758 Detmold
 Germany

www.weidmueller.com

技术数据

| | |
|-------------------------------|----------------------|
| 单股导线的, 最大值 H05(07) V-U | 1.5 mm ² |
| 软导线, 最小压接面积 H05(07) V-K | 0.14 mm ² |
| 软导线, 最大压接面积 H05(07) V-K | 1.5 mm ² |
| 最小压接面积 带预绝缘管状端头(DIN 46 228/4) | 0.14 mm ² |
| 最大压接面积 带预绝缘管状端头(DIN 46 228/4) | 1 mm ² |
| 带导线管状端头, DIN 46228 部分 1, 最小 | 0.14 mm ² |
| 最大压接面积 带管状端头, 符合DIN46 228/ 1 | 1.5 mm ² |

| 可压接导线 | 导线连接 截面积 | 管状端头 | 标称 | 剥线长度 | 推荐的管状端头 |
|-------|----------|------|----------------------|----------|---------------------------------|
| | | | 0.14 mm ² | 标称 10 mm | H0.14/12 GR SV |
| | | | 0.25 mm ² | 标称 10 mm | H0.25/12 HBL SV |
| | | | 0.34 mm ² | 标称 10 mm | H0.34/12 TK SV |
| | | | 0.5 mm ² | 标称 12 mm | H0.5/16 OR SV |
| | | | | 标称 10 mm | H0.5/10 |
| | | | 0.75 mm ² | 标称 12 mm | H0.75/16 W SV |
| | | | | 标称 10 mm | H0.75/10 |
| | | | 1 | 标称 12 mm | H1.0/16 GE SV |
| | | | | 标称 10 mm | H1.0/10 |
| | | | 1.5 mm ² | 标称 10 mm | H1.5/10 |

参考文本 塑料套环的外径不应大于节距 (P), 根据产品和额定电压选择管状端头的长度。

额定数据符合 **CSA** 标准

| 机构 | CSA | CSA 认证号 | 200039-112 1690 |
|--------------------|-------------------|--------------------|-----------------|
| 额定电压 (使用组 B / CSA) | 300 V | 额定电压 (使用组 C / CSA) | 50 V |
| 额定电压 (使用组 D / CSA) | 300 V | 额定电流 (使用组 B / CSA) | 9.5 A |
| 额定电流 (使用组 C / CSA) | 9.5 A | 额定电流 (使用组 D / CSA) | 9.5 A |
| 导线最小压接面积, AWG, | AWG 30 | 导线最大压接面积, AWG | AWG 16 |
| 参见认证参数 | 规格为最大值, 详情参见认证证书。 | | |

额定数据符合 **UL 1059** 标准

| 机构 | CURUS | cURus 证书号 | E60693 |
|------------------------|-------------------|------------------------|--------|
| 额定电压 (使用组 B / UL 1059) | 300 V | 额定电压 (使用组 C / UL 1059) | 50 V |
| 额定电压 (使用组 D / UL 1059) | 300 V | 额定电流 (使用组 B / UL 1059) | 9.5 A |
| 额定电流 (使用组 C / UL 1059) | 9.5 A | 额定电流 (使用组 D / UL 1059) | 9.5 A |
| 导线最小压接面积, AWG | AWG 30 | 导线最大压接面积, AWG | AWG 16 |
| 参见认证参数 | 规格为最大值, 详情参见认证证书。 | | |

B2CF 3.50/20/180LH SN BK BX

Weidmüller Interface GmbH & Co. KG
 Klingenbergstraße 26
 D-32758 Detmold
 Germany

www.weidmueller.com

技术数据

包装

| | | | |
|--------|-----------|--------|-----------|
| 包装 | 盒装 | VPE 长度 | 351.00 mm |
| VPE 宽度 | 137.00 mm | VPE 高度 | 40.00 mm |

类型测试

| | | | |
|-------------|----------------------------|--|-------------------------|
| 测试标识的耐久性 | 标准 | IEC 61984 截面 6.2 和 7.3.2 / 10.11 模式取自 IEC 60068-2-70 / 12.95 | |
| | 测试 | 原产地标志, 类型鉴别, 插口距, 材料类型, 日期时钟, 批准标识 UL, 批准标识 cULus | |
| | 评价 | 可用 | |
| | 测试 | 耐久性 | |
| 测试：误用（不可互换） | 评价 | 传递 | |
| | 标准 | IEC 61984 章节 6.3 和 6.9.1 / 10.11, IEC 60512-13-5 / 02.06 | |
| | 测试 | 旋转 180°, 无编码元件 | |
| | 评价 | 传递 | |
| | 测试 | 电码单元旋转 180° | |
| | 评价 | 传递 | |
| 测试 可夹紧 截面积 | 测试 | 目视检查 | |
| | 评价 | 传递 | |
| | 标准 | IEC 60999-1 章节 7 和 9.1 / 11.99, IEC 60947-1 章节 8.2.4.5.1 / 03.11 | |
| | 导线类型 | 导体类型和导线截面积 | 实心 0.14 mm ² |
| | | 导体类型和导线截面积 | 扭绞 0.14 mm ² |
| | | 导体类型和导线截面积 | 实心 1.5 mm ² |
| | | 导体类型和导线截面积 | 扭绞 1.5 mm ² |
| | | 导体类型和导线截面积 | AWG 26/1 |
| | | 导体类型和导线截面积 | AWG 26/19 |
| | | 导体类型和导线截面积 | AWG 16/1 |
| | 导体类型和导线截面积 | AWG 16/19 | |
| | 评价 | 传递 | |
| | 标准 | IEC 60999-1 章节 9.4 / 11.99 | |
| | 要求 | 0.2 kg | |
| 导线类型 | 导体类型和导线截面积 | AWG 26/1 | |
| | 导体类型和导线截面积 | AWG 26/19 | |
| 评价 | 传递 | | |
| 要求 | 0.3 kg | | |
| 导线类型 | 导体类型和导线截面积 | H05V-U0.75 | |
| | 导体类型和导线截面积 | H05V-K0.75 | |
| 评价 | 传递 | | |
| 要求 | 0.4 kg | | |
| 导线类型 | 导体类型和导线截面积 | H07V-U1.5 | |
| | 导体类型和导线截面积 | H07V-K1.5 | |
| | 导体类型和导线截面积 | AWG 16/1 | |
| | 导体类型和导线截面积 | AWG 16/19 | |
| 评价 | 传递 | | |
| 标准 | IEC 60999-1 章节 9.5 / 11.99 | | |
| 要求 | ≥10 N | | |
| 导线类型 | 导体类型和导线截面积 | AWG 26/1 | |
| | 导体类型和导线截面积 | AWG 26/19 | |
| 评价 | 传递 | | |
| 要求 | ≥20 N | | |
| 导线类型 | 导体类型和导线截面积 | H05V-U0.75 | |
| | 导体类型和导线截面积 | H05V-K0.75 | |
| 评价 | 传递 | | |
| 要求 | ≥40 N | | |

B2CF 3.50/20/180LH SN BK BX

Weidmüller Interface GmbH & Co. KG
 Klingenbergstraße 26
 D-32758 Detmold
 Germany

技术数据

www.weidmueller.com

| | | |
|------|------------|-----------|
| 导线类型 | 导体类型和导线截面积 | H07V-U1.5 |
| | 导体类型和导线截面积 | H07V-K1.5 |
| | 导体类型和导线截面积 | AWG 16/1 |
| | 导体类型和导线截面积 | AWG 16/19 |
| 评价 | 传递 | |

额定数据符合 IEC 标准

| | | | |
|-------------------------|------------------------|-------------------------|--------------|
| 依据标准进行测试 | IEC 60664-1, IEC 61984 | 额定电流, 最小回路数 (Tu = 20°C) | 13.4 A |
| 额定电流, 最大回路数 (Tu = 20°C) | 10 A | 额定电流, 最小回路数 (Tu = 40°C) | 12 A |
| 额定电流, 最大回路数 (Tu = 40°C) | 9 A | 额定电压值 (过电压等级II/污染等级2) | 320 V |
| 额定电压值 (过电压等级III/污染等级2) | 160 V | 额定电压值 (过电压等级III/污染等级3) | 160 V |
| 额定冲击电压 (过压等级 II/污染等级2) | 2.5 kV | 额定冲击电压 (过压等级III/污染等级2) | 2.5 kV |
| 额定冲击电压 (过压等级III/污染等级3) | 2.5 kV | 瞬时耐电流 | 3 x 1s, 80 A |

重要注意事项

| | |
|------------|---|
| IPC 标准的符合性 | 符合性：该产品根据国际认可的标准进行开发、生产和交付，符合数据页中确保的特性，装饰性特性满足 IPC-A-610 “等级 2”。其他针对产品的权利主张可以应要求进行评估。 |
| 备注 | <ul style="list-style-type: none"> • Additional variants on request • Gold-plated contact surfaces on request • Rated current related to rated cross-section & min. No. of poles. • Crimp shape A for wire-end ferrules with crimping tools PZ 1,5 (order no. 9005990000) or PZ 6/5 (order no. 9011460000) for larger wire cross-sections recommended. • P on drawing = pitch • Rated data refer only to the component itself. Clearance and creepage distances to other components are to be designed in accordance with the relevant application standards. • Max. outer diameter of the conductor 2.6 mm • In accordance with IEC 61984, OMNIMATE-connectors are connectors without breaking capacity (COC). During designated use, connectors are not allowed to be engaged or disengaged when live or under load • Long term storage of the product with average temperature of 50 °C and maximum humidity 70%, 36 months |

分类

| | | | |
|-------------|-------------|-------------|-------------|
| ETIM 8.0 | EC002638 | ETIM 9.0 | EC002638 |
| ETIM 10.0 | EC002638 | ECLASS 14.0 | 27-46-02-02 |
| ECLASS 15.0 | 27-46-02-02 | | |

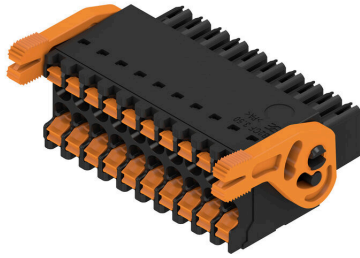
B2CF 3.50/20/180LH SN BK BX

Weidmüller Interface GmbH & Co. KG
 Klingenbergstraße 26
 D-32758 Detmold
 Germany

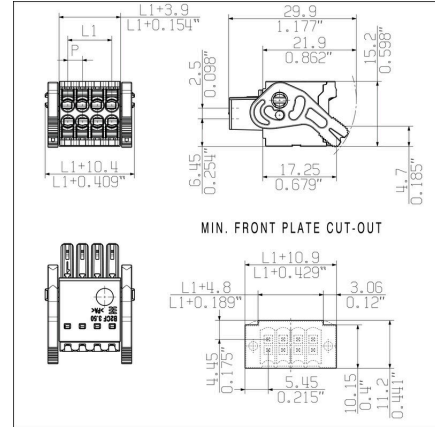
图纸

www.weidmueller.com

产品图片



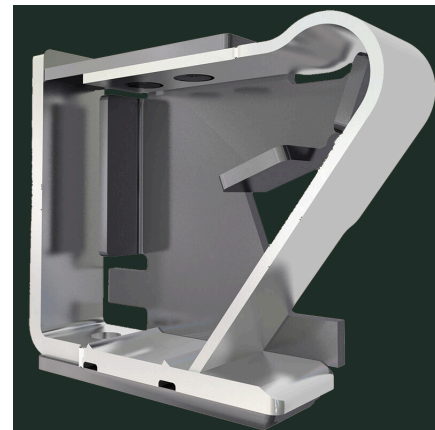
Dimensional drawing



Graph



产品优势



Solid PUSH IN contactSafe and durable

B2CF 3.50/20/180LH SN BK BX

Weidmüller Interface GmbH & Co. KG
Klingenbergstraße 26
D-32758 Detmold
Germany

www.weidmueller.com

图纸

产品优势



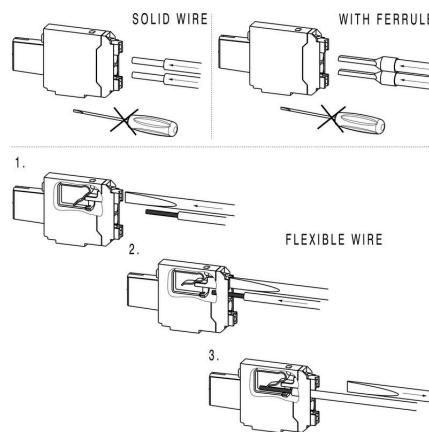
Large connection cross-section Up to 1.5 mm possible with ease

产品优势



Fast PUSH IN connection Tool-free and touch-safe

应用举例



B2CF 3.50/20/180LH SN BK BX

Weidmüller Interface GmbH & Co. KG
Klingenbergstraße 26
D-32758 Detmold
Germany

www.weidmueller.com

附件

防错插销



只连接该连接的部分：正确连接，精准定位。
编码元件和锁定装置在制造过程和操作中明确分配连接元件
编码元件和锁定装置在装配前或电缆装配阶段插入。魏德米^ü勒解决方案：使用变体配置器在线配置，交付前预编码。
在电路板上错误装配或错误插接连接元件的情况不会再发生。
优点：制造过程中无需故障排除，可确保用户操作无误。

通用订货数据

| | | |
|------------|----------------------------|-------------------------------|
| 类型 | B2L/S2L 3.50 KO BK BX | 版本 |
| 订货号 | 1849740000 | PCB 接插件, 附件, 防错插销, 黑色, 回路数: 1 |
| GTIN (EAN) | 4032248378203 | |
| 数量 | 100 ST | |
| 类型 | B2L/S2L 3.50 KO OR BX | 版本 |
| 订货号 | 1849730000 | PCB 接插件, 附件, 防错插销, 橙色, 回路数: 1 |
| GTIN (EAN) | 4032248378197 | |
| 数量 | 100 ST | |

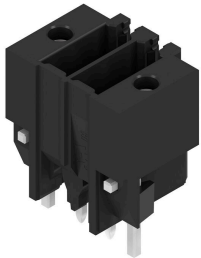
B2CF 3.50/20/180LH SN BK BX

Weidmüller Interface GmbH & Co. KG
Klingenbergstraße 26
D-32758 Detmold
Germany

www.weidmueller.com

配套联接件

S2C-SMT 3.50/180LF Box



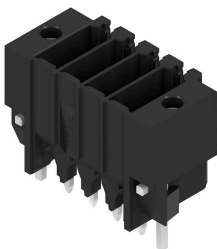
耐高温插座

- 手指安全保护
- 可与直插式接线的插头 B2CF 3.50 配合使用
- 拔插方向与电路板垂直或平行(180° / 90°)
- 外壳种类: 封闭式(G)和焊接式法兰(LF)
- 采用纸盒包装 (BX) 或抗静电卷带包装 (RL)
- 适用于回流焊和波峰焊
- 焊针长度为 1.5mm或3.5mm

通用订货数据

| | | |
|------------|----------------------------|--|
| 类型 | S2C-SMT 3.50/20/180LF 3... | 版本 |
| 订货号 | 1290310000 | PCB 接插件, 插座, 焊接法兰, THT/THR 焊接联接, 3.50 mm, 回路数: 20, |
| GTIN (EAN) | 4050118083552 | 180°, 焊脚长度 (l): 3.5 mm, 镀锡, 黑色, 盒装 |
| 数量 | 42 ST | |

S2C-SMT 3.50/180LF Tape



耐高温插座

- 手指安全保护
- 可与直插式接线的插头 B2CF 3.50 配合使用
- 拔插方向与电路板垂直或平行(180° / 90°)
- 外壳种类: 封闭式(G)和焊接式法兰(LF)
- 采用纸盒包装 (BX) 或抗静电卷带包装 (RL)
- 适用于回流焊和波峰焊
- 焊针长度为 1.5mm或3.5mm

通用订货数据

| | | |
|------------|----------------------------|--|
| 类型 | S2C-SMT 3.50/20/180LF 1... | 版本 |
| 订货号 | 1358720000 | PCB 接插件, 插座, 焊接法兰, THT/THR 焊接联接, 3.50 mm, 回路数: 20, |
| GTIN (EAN) | 4050118161557 | 180°, 焊脚长度 (l): 1.5 mm, 镀锡, 黑色, Tape |
| 数量 | 150 ST | |
| 类型 | S2C-SMT 3.50/20/180LF 3... | 版本 |
| 订货号 | 1358620000 | PCB 接插件, 插座, 焊接法兰, THT/THR 焊接联接, 3.50 mm, 回路数: 20, |
| GTIN (EAN) | 4050118161373 | 180°, 焊脚长度 (l): 3.5 mm, 镀锡, 黑色, Tape |
| 数量 | 150 ST | |

S2C-SMT 3.50/90LF Box



耐高温针排插头

- 手指安全保护
- 可插入采用 PUSH IN 直插式联接技术的母插头B2CF 3.50
- 插入方向与电路板垂直或平行 (180°/90°)。
- 外壳类型: 封闭型 (G) 和带焊接法兰型 (LF)
- 盒式包装 (BX) 或防静电卷带包装 (RL)
- 适用于回流焊和波峰焊
- 应用
- 针脚长度为 1.5 mm 或 3.2 mm

B2CF 3.50/20/180LH SN BK BX

Weidmüller Interface GmbH & Co. KG
Klingenbergstraße 26
D-32758 Detmold
Germany

www.weidmueller.com

配套联接件

通用订货数据

| | | |
|------------|----------------------------|--|
| 类型 | S2C-SMT 3.50/20/90LF 1... | 版本 |
| 订货号 | 1289940000 | PCB 接插件, 插座, 焊接法兰, THT/THR 焊接联接, 3.50 mm, 回路数: 20, 90°, 焊脚长度 (l): 1.5 mm, 镀锡, 黑色, 盒装 |
| GTIN (EAN) | 4050118082647 | |
| 数量 | 42 ST | |
| 类型 | S2C-SMT 3.50/20/90LF 3... | 版本 |
| 订货号 | 1289530000 | PCB 接插件, 插座, 焊接法兰, THT/THR 焊接联接, 3.50 mm, 回路数: 20, 90°, 焊脚长度 (l): 3.2 mm, 镀锡, 黑色, 盒装 |
| GTIN (EAN) | 4050118081749 | |
| 数量 | 42 ST | |

S2C-SMT 3.50/90LF Tape



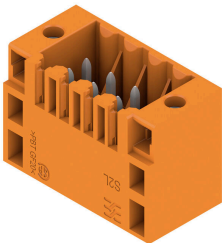
耐高温针排插头

- 手指安全保护
- 可插入采用 PUSH IN 直插式联接技术的母插头B2CF 3.50
- 插入方向与电路板垂直或平行 (180°/90°)。
- 外壳类型: 封闭型 (G) 和带焊接法兰型 (LF)
- 盒式包装 (BX) 或防静电电卷带包装 (RL)
- 适用于回流焊和波峰焊
- 应用
- 针脚长度为 1.5 mm 或 3.2 mm

通用订货数据

| | | |
|------------|----------------------------|--|
| 类型 | S2C-SMT 3.50/20/90LF 1... | 版本 |
| 订货号 | 1359170000 | PCB 接插件, 插座, 焊接法兰, THT/THR 焊接联接, 3.50 mm, 回路数: 20, 90°, 焊脚长度 (l): 1.5 mm, 镀锡, 黑色, Tape |
| GTIN (EAN) | 4050118162240 | |
| 数量 | 235 ST | |
| 类型 | S2C-SMT 3.50/20/90LF 3... | 版本 |
| 订货号 | 1359070000 | PCB 接插件, 插座, 焊接法兰, THT/THR 焊接联接, 3.50 mm, 回路数: 20, 90°, 焊脚长度 (l): 3.2 mm, 镀锡, 黑色, Tape |
| GTIN (EAN) | 4050118162066 | |
| 数量 | 235 ST | |

S2L 3.50/180F



直型双排插座, 有闭口或法兰版本 (如有要求可提供一侧开放的版本)。插座的插针长为3.5 mm, 适用于波峰焊, 盒装。可以螺钉固定于印刷电路板 (PCB)。组件上有空间供标记和编码使用。

通用订货数据

| | | |
|------------|----------------------------|---|
| 类型 | S2L 3.50/20/180F 3.5SN ... | 版本 |
| 订货号 | 1729660000 | PCB 接插件, 插座, 法兰, THT 焊接联接, 3.50 mm, 回路数: 20, 180°, 焊脚长度 (l): 3.5 mm, 镀锡, 黑色, 盒装 |
| GTIN (EAN) | 4032248041060 | |
| 数量 | 42 ST | |
| 类型 | S2L 3.50/20/180F 3.5SN ... | 版本 |
| 订货号 | 1729500000 | PCB 接插件, 插座, 法兰, THT 焊接联接, 3.50 mm, 回路数: 20, 180°, 焊脚长度 (l): 3.5 mm, 镀锡, 橙色, 盒装 |
| GTIN (EAN) | 4032248036929 | |
| 数量 | 42 ST | |

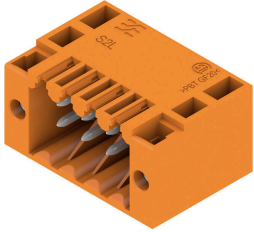
B2CF 3.50/20/180LH SN BK BX

Weidmüller Interface GmbH & Co. KG
 Klingenbergstraße 26
 D-32758 Detmold
 Germany

配套联接件

www.weidmueller.com

S2L 3.50/90F



双层弯针插座有标准闭口型或螺钉法兰型（根据要求可提供侧面开口的插座）。焊针长度为 3.5 毫米，适合于波峰焊，提供盒装。可以螺钉连接在线路板上。该插座提供标记和编码空间。

通用订货数据

| | | |
|------------|----------------------------|--|
| 类型 | S2L 3.50/20/90F 3.5SN B... | 版本 |
| 订货号 | 1728700000 | PCB 接插件, 插座, 法兰, THT 焊接联接, 3.50 mm, 回路数: 20, 90°, 焊脚 |
| GTIN (EAN) | 4032248040162 | 长度 (l): 3.5 mm, 镀锡, 黑色, 盒装 |
| 数量 | 42 ST | |
| 类型 | S2L 3.50/20/90F 3.5SN O... | 版本 |
| 订货号 | 1728540000 | PCB 接插件, 插座, 法兰, THT 焊接联接, 3.50 mm, 回路数: 20, 90°, 焊脚 |
| GTIN (EAN) | 4032248036868 | 长度 (l): 3.5 mm, 镀锡, 橙色, 盒装 |
| 数量 | 42 ST | |