

S2C-SMT 3.50/16/90LF 1.5SN BK RL

Weidmüller Interface GmbH & Co. KG
 Klingenbergstraße 26
 D-32758 Detmold
 Germany

www.weidmueller.com

产品图片



耐高温针排插头

- 手指安全保护
 - 可插入采用 PUSH IN 直插式联接技术的母插头B2CF
- 3.50
- 插入方向与电路板垂直或平行（180°/90°）。
 - 外壳类型：封闭型 (G) 和带焊接法兰型 (LF)
 - 盒式包装 (BX) 或防静电卷带包装 (RL)
 - 适用于回流焊和波峰焊
 - 应用
 - 针脚长度为 1.5 mm 或 3.2 mm

通用订货数据

版本	PCB 接插件, 插座, 焊接法兰, THT/THR 焊接联接, 3.50 mm, 回路数: 16, 90°, 焊脚长度 (l): 1.5 mm, 镀锡, 黑色, Tape
订货号	1359150000
类型	S2C-SMT 3.50/16/90LF 1.5SN BK RL
GTIN (EAN)	4050118162363
数量	235 items
产品数据	IEC: 200 V / 13.4 A UL: 150 V / 9.5 A
包装	Tape

S2C-SMT 3.50/16/90LF 1.5SN BK RL

Weidmüller Interface GmbH & Co. KG
Klingenbergstraße 26
D-32758 Detmold
Germany

www.weidmueller.com

技术数据

审批

MAMID 认证



ROHS 一致
UL File Number Search [UL 网站](#)
cURus 证书号 E60693

尺寸和重量

深	14.2 mm	深度 (英寸)	0.5591 inch
高度	12.3 mm	高度 (英寸)	0.4843 inch
最低安装高度	10.8 mm	宽度	35 mm
宽度 (英寸)	1.378 inch	净重	5.11 g

环保产品合规

RoHS 合规状态 合规, 无例外
REACH SVHC 不超过 0.1 wt% 的高度关注物质 (SVHC)

系统规格

产品系列	OMNIMATE 信号 - B2C/ S2C 3.50 - 双排系列	联接类型	板联接
安装在印刷线路板上	THT/THR 焊接联接	间距 P (单位: mm)	3.50 mm
间距 P (单位: inch)	0.138 "	出线方向	90°
回路数	16	每回路的焊脚数目	1
焊脚长度 (l)	1.5 mm	焊针规格	d = 1.0 mm, 八角形
焊接孔直径 (D)	1.3 mm	焊接孔直径公差 (D)	+ 0.1 mm
焊盘外直径	2.1 mm	基板开孔直径	1.9 mm
L1 (mm)	24.50 mm	L1 (inch)	0.965 "
层数	1	插针排数	2
防触电保护 (按照 DIN VDE 57106)	未连接插头的手指安全保护 / 连接插头的手背安全保护	防触电保护 (按照 DIN VDE 0470)	IP 20 已插入 / IP 10 未插入
可编码	是	插拔力 / 回路, 最大	3.5 N
拉力 / 回路, 最大	3.5 N		

材料数据

绝缘材料	LCP GF	颜色编码	黑色
比色表 (相似)	RAL 9011	绝缘材料组	IIIb
相比漏电起痕指数 (CTI)	≥ 175	Moisture Level (MSL)	1
阻燃等级符合 UL 94	V-0	触点材料	铜合金
插针镀层	镀锡	焊接连接的焊层结构	1...3 μm Ni / 2...5 μm Sn matt
插头触点叠层结构	2...5 μm Sn / 1...3 μm Ni	最低存放温度	-40 °C
最高存放温度	70 °C	最低操作温度	-50 °C
最高操作温度	-120 °C	最小安装温度	-40 °C
最大安装温度范围	120 °C		

额定数据符合 CSA 标准

机构	CSA	CSA 认证号	200039-1121690
额定电压 (使用组 B / CSA)	150 V	额定电压 (使用组 C / CSA)	50 V

S2C-SMT 3.50/16/90LF 1.5SN BK RL

Weidmüller Interface GmbH & Co. KG
Klingenbergstraße 26
D-32758 Detmold
Germany

www.weidmueller.com

技术数据

额定电压 (使用组 D / CSA)	150 V	额定电流 (使用组 B / CSA)	9.5 A
额定电流 (使用组 C / CSA)	9.5 A	额定电流 (使用组 D / CSA)	9.5 A
参见认证参数	规格为最大值, 详情参见认证证书。		

额定数据符合 UL 1059 标准

机构	CURUS	cURus 证书号	E60693
额定电压 (使用组 B / UL 1059)	150 V	额定电压 (使用组 C / UL 1059)	50 V
额定电流 (使用组 B / UL 1059)	9.5 A	额定电流 (使用组 C / UL 1059)	9.5 A
额定电流 (使用组 D / UL 1059)	9.5 A	参见认证参数	规格为最大值, 详情参见认证证书。

包装

ESD 等级包装	静电耗散	包装	Tape
VPE 长度	332.00 mm	VPE 宽度	330.00 mm
VPE 高度	60.00 mm	卷带深度 (T2)	15.10 mm
卷带宽度 (W)	56 mm	卷带盒深度 (KO)	14.60 mm
卷带盒高度 (AO)	14.50 mm	卷带盒宽度 (BO)	43.60 mm
卷带盒间隔 (P1)	20.00 mm	卷带孔间隔 (E)	1.75 mm
卷带盒间隔 (F)	26.20 mm	卷带直径 ϕ (A)	330 mm
表面电阻	$R_s = 109 - 1012 \Omega$		

额定数据符合 IEC 标准

依据标准进行测试	IEC 60664-1, IEC 61984	额定电流, 最小回路数 ($T_u = 20^\circ\text{C}$)	13.4 A
额定电流, 最小回路数 ($T_u = 40^\circ\text{C}$)	12 A	额定电压值 (过电压等级II/污染等级2)	200 V
额定电压值 (过电压等级III/污染等级2)	160 V	额定电压值 (过电压等级III/污染等级3)	80 V
额定冲击电压 (过电压等级 II/污染等级2)	2.5 kV	额定冲击电压 (过电压等级III/污染等级2)	2.5 kV
额定冲击电压 (过电压等级III/污染等级3)	2.5 kV	瞬时耐电流	3 x 1s, 80 A

重要注意事项

IPC 标准的符合性	符合性: 该产品根据国际认可的标准进行开发、生产和交付, 符合数据页中确保的特性, 装饰性特性满足 IPC-A-610 “等级 2”。其他针对产品的权利主张可以应要求进行评估。		
备注	<ul style="list-style-type: none"> • Gold-plated contact surfaces on request • Rated current related to rated cross-section & min. No. of poles. • Spacing between rows: see hole layout • P on drawing = pitch • Rated data refer only to the component itself. Clearance and creepage distances to other components are to be designed in accordance with the relevant application standards. • In accordance with IEC 61984, OMNIMATE-connectors are connectors without breaking capacity (COC). During designated use, connectors are not allowed to be engaged or disengaged when live or under load • Long term storage of the product with average temperature of 50 °C and maximum humidity 70%, 36 months 		

分类

ETIM 8.0	EC002637	ETIM 9.0	EC002637
ETIM 10.0	EC002637	ECLASS 14.0	27-46-02-01
ECLASS 15.0	27-46-02-01		

S2C-SMT 3.50/16/90LF 1.5SN BK RL

Weidmüller Interface GmbH & Co. KG
 Klingenbergstraße 26
 D-32758 Detmold
 Germany

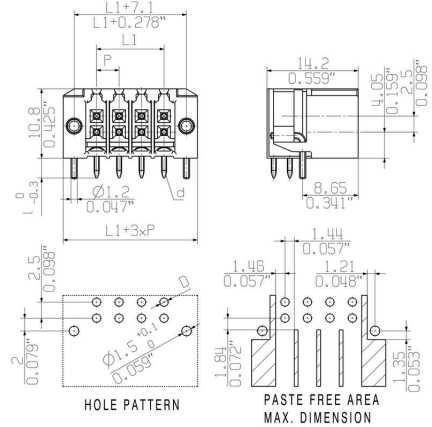
www.weidmueller.com

图纸

产品图片



Dimensional drawing



产品优势



Optimised for the SMT process
 Safe board-to-board connection

Dimensional drawing



S2C-SMT 3.50/16/90LF 1.5SN BK RL

Weidmüller Interface GmbH & Co. KG
Klingenbergstraße 26
D-32758 Detmold
Germany

图纸

www.weidmueller.com

Dimensional drawing



S2C-SMT 3.50/16/90LF 1.5SN BK RL

Weidmüller Interface GmbH & Co. KG
Klingenbergstraße 26
D-32758 Detmold
Germany

www.weidmueller.com

附件

泛光灯显示



高效：LED 与前面板之间的连接。
 导光指示器使用户无需特殊设计即可监控开关状态：光学塑料将标准 LED 的光线引导转弯后传入连接器或穿透前面板。
 光纤元件只需夹在相关的 90° 弯曲公头连接器（90° 出线方向）后面。具有不同入射光束高度的版本为不同结构或高度的 LED 实现最大光效。
 相较于传统解决方案的优点：

- 前面板后侧无需额外的 LED 电路板
- 无需要单独安装的“长脚”LED
- 弯曲光纤电缆线路实现最大光效
- 由于出射光束的圆形形状，前面板钻孔较为简洁
- 易于保持正确的空气间隙和爬电距离
- 可分隔为较少极数

结果：简化制造流程、降低成本和简化设计

通用订货数据

类型	S2L/S2C 3.5 FLA 20/10 S...	版本
订货号	1814590000	PCB 接插件, 附件, 聚光照明显示, 透明, 回路数: 10
GTIN (EAN)	4032248302826	
数量	50 ST	

防错插销



只连接该连接的部分：正确连接，精准定位。
 编码元件和锁定装置在制造过程和操作中明确分配连接元件
 编码元件和锁定装置在装配前或电缆装配阶段插入。魏德米^ü勒解决方案：使用变体配置器在线配置，交付前预编码。
 在电路板上错误装配或错误插接连接元件的情况不会再生。
 优点：制造过程中无需故障排除，可确保用户操作无误。

通用订货数据

类型	B2L/S2L 3.50 KO BK BX	版本
订货号	1849740000	PCB 接插件, 附件, 防错插销, 黑色, 回路数: 1
GTIN (EAN)	4032248378203	
数量	100 ST	
类型	B2L/S2L 3.50 KO OR BX	版本
订货号	1849730000	PCB 接插件, 附件, 防错插销, 橙色, 回路数: 1
GTIN (EAN)	4032248378197	
数量	100 ST	

S2C-SMT 3.50/16/90LF 1.5SN BK RL

Weidmüller Interface GmbH & Co. KG
Klingenbergstraße 26
D-32758 Detmold
Germany

www.weidmueller.com

附件

泛光灯显示



高效：LED 与前面板之间的连接。

导光指示器使用户无需特殊设计即可监控开关状态：光学塑料将标准 LED 的光线引导转弯后传入连接器或穿透前面板。

光纤元件只需夹在相关的 90° 弯曲公头连接器（90° 出线方向）后面。具有不同入射光束高度的版本为不同结构或高度的 LED 实现最大光效。

相较于传统解决方案的优点：

- 前面板后侧无需额外的 LED 电路板
- 无需要单独安装的“长脚”LED
- 弯曲光纤电缆线路实现最大光效
- 由于出射光束的圆形形状，前面板钻孔较为简洁
- 易于保持正确的空气间隙和爬电距离
- 可分隔为较少极数

结果：简化制造流程、降低成本和简化设计

通用订货数据

类型	S2L/S2C 3.5 FLA 20/10	版本	
订货号	1699580000	PCB 接插件, 附件, 聚光照明显示, 透明, 回路数: 10	
GTIN (EAN)	4008190891350		
数量	100 ST		