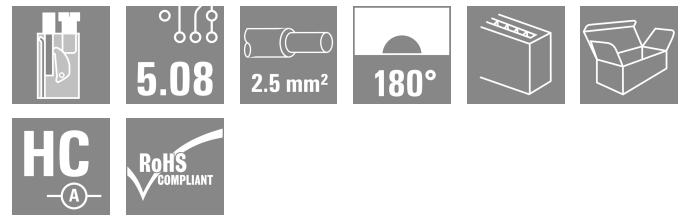
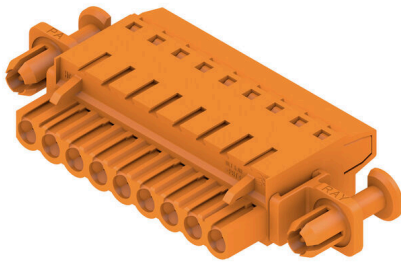


BLT 5.08HC/09/180DF SN OR BX

Weidmüller Interface GmbH & Co. KG
Klingenbergstraße 26
D-32758 Detmold
Germany

www.weidmueller.com

产品图片



用于直式 (180°) 出线顶部螺钉接线插头。插头上有空间供标记和编码使用。HC = 大电流

通用订货数据

版本	PCB 接插件, 插头, 5.08 mm, 回路数: 9, 180°, 顶部螺钉联接, 压接范围, 最大: 2.5 mm², 盒装
订货号	1353220000
类型	BLT 5.08HC/09/180DF SN OR BX
GTIN (EAN)	4050118155495
数量	24 items
产品数据	IEC: 400 V / 27 A / 0.2 - 2.5 mm² UL: 300 V / 17 A / AWG 26 - AWG 14
包装	盒装

BLT 5.08HC/09/180DF SN OR BX

Weidmüller Interface GmbH & Co. KG
Klingenbergstraße 26
D-32758 Detmold
Germany

www.weidmueller.com

技术数据

审批

MAMID 认证



ROHS

一致

UL File Number Search

[UL 网站](#)

cURus 证书号

E60693

尺寸和重量

深	31.8 mm	深度 (英寸)	1.252 inch
高度	12.2 mm	高度 (英寸)	0.4803 inch
宽度	69.94 mm	宽度 (英寸)	2.7535 inch
净重	29.62 g		

环保产品合规

RoHS 合规状态

合规, 无例外

REACH SVHC

不超过 0.1 wt% 的高度关注物质 (SVHC)

系统参数

产品系列	OMNIMATE 信号 - BL/SL 5.08 系列		
联接类型	现场接线		
导线连接方式	顶部螺钉联接		
间距 P (单位: mm)	5.08 mm		
间距 P (单位: inch)	0.200 "		
导线出线方向	180°		
回路数	9		
L1 (mm)	40.64 mm		
L1 (inch)	1.600 "		
插针排数	1		
额定横截面	2.5 mm ²		
防触电保护 (按照 DIN VDE 57106)	手指安全保护		
防触电保护 (按照 DIN VDE 0470)	IP 20 已插入 / IP 10 未插入		
防护等级	IP20		
通道电阻	≤5 mΩ		
可编码	是		
剥线长度	13 mm		
压接螺钉	M 2.5		
相关标准	DIN 5264		
插拔次数	25		
插拔力 / 回路, 最大	8 N		
拉力 / 回路, 最大	7 N		
拧紧扭矩	扭矩类型	导线连接	
	使用信息	扭紧力矩	最小 0.4 Nm 最大 0.5 Nm

材料数据

绝缘材料	PBT	颜色编码	橙色
比色表 (相似)	RAL 2000	绝缘材料组	IIIa
相比漏电起痕指数 (CTI)	≥ 200	Moisture Level (MSL)	
阻燃等级符合 UL 94	V-0	触点材料	铜合金
插针镀层	镀锡	插头触点叠层结构	4...8 μm Sn hot-dip tinned
最低存放温度	-40 °C	最高存放温度	70 °C

BLT 5.08HC/09/180DF SN OR BX

Weidmüller Interface GmbH & Co. KG
 Klingenbergstraße 26
 D-32758 Detmold
 Germany

www.weidmueller.com

技术数据

最低操作温度	-50 °C	最高操作温度	100 °C
最小安装温度	-25 °C	最大安装温度范围	100 °C

适用导线

压接范围, 最小	0.13 mm ²		
压接范围, 最大	2.5 mm ²		
导线最小压接面积 AWG	AWG 26		
导线最大压接面积 AWG	AWG 14		
单股导线的, 最小值 H05(07) V-U	0.2 mm ²		
单股导线的, 最大值 H05(07) V-U	2.5 mm ²		
软导线, 最小压接面积 H05(07) V-K	0.2 mm ²		
软导线, 最大压接面积 H05(07) V-K	2.5 mm ²		
最小压接面积 带预绝缘管状端头(DIN 46 228/4)	0.2 mm ²		
最大压接面积 带预绝缘管状端头(DIN 46 228/4)	1.5 mm ²		
带导线管状端头, DIN 46228 部分 1, 最小	0.2 mm ²		
最大压接面积 带管状端头, 符合DIN46 228/ 1	1.5 mm ²		
塞规符合 EN 60999 a x b ; ø	2.4 mm x 1.5 mm ; 2.4 mm		
可压接导线	导线连接 截面积	型号	细绞线
		标称	0.5 mm ²
	管状端头	剥线长度	标称 14 mm
		推荐的管状端头	H0.5/18 OR
	导线连接 截面积	型号	细绞线
		标称	1 mm ²
	管状端头	剥线长度	标称 15 mm
		推荐的管状端头	H1.0/18 GE
	导线连接 截面积	型号	细绞线
		标称	1.5 mm ²
	管状端头	剥线长度	标称 15 mm
		推荐的管状端头	H1.5/18D SW
管状端头	剥线长度	标称 12 mm	
	推荐的管状端头	H1.5/12	

参考文本 塑料套环的外径不应大于节距 (P), 根据产品和额定电压选择管状端头的长度。

额定数据符合 CSA 标准

额定电压 (使用组 B / CSA)	300 V	额定电压 (使用组 D / CSA)	300 V
额定电流 (使用组 B / CSA)	15 A	额定电流 (使用组 D / CSA)	15 A
导线最小压接面积, AWG,	AWG 26	导线最大压接面积, AWG	AWG 14

额定数据符合 UL 1059 标准

机构	CURUS	cURus 证书号	E60693
额定电压 (使用组 B / UL 1059)	300 V	额定电压 (使用组 D / UL 1059)	300 V
额定电流 (使用组 B / UL 1059)	17 A	额定电流 (使用组 D / UL 1059)	10 A
导线最小压接面积, AWG	AWG 26	导线最大压接面积, AWG	AWG 14
参见认证参数	规格为最大值, 详情参见认证证书。		

包装

包装	盒装	VPE 长度	351.00 mm
VPE 宽度	138.00 mm	VPE 高度	38.00 mm

技术数据

类型测试

测试标识的耐久性	标准	DIN EN 61984 截面 7.3.2 / 09.02 模式取自 DIN EN 60068-2-70 / 07.96	
	测试	原产地标志, 材料类型, 日期时钟	
	评价	可用	
	测试	耐久性	
测试 : 误用 (不可互换)	评价	传递	
	标准	DIN EN 61984 章节 6.3 和 6.9.1 / 09.02, DIN EN 60512-13-5 / 11.06	
	测试	电码单元旋转 180°	
	评价	传递	
测试 可夹紧 截面积	测试	目视检查	
	评价	传递	
	标准	DIN EN 60999-1 章节 7 和 9.1 / 12.00, DIN EN 60947-1 章节 8.2.4.5.1 / 12.02	
	导线类型	导体类型和导线截面积	实心 0.08 mm ²
		导体类型和导线截面积	扭绞 0.08 mm ²
		导体类型和导线截面积	实心 2.5 mm ²
		导体类型和导线截面积	扭绞 2.5 mm ²
		导体类型和导线截面积	AWG 26/1
		导体类型和导线截面积	AWG 26/19
		导体类型和导线截面积	AWG 14/1
评价	传递		
导体损坏和意外松动测试	标准	DIN EN 60999-1 章节 9.4 / 12.00	
	要求	0.2 kg	
	导线类型	导体类型和导线截面积	AWG 28/1
		导体类型和导线截面积	AWG 26/19
	评价	传递	
	要求	0.3 kg	
	导线类型	导体类型和导线截面积	实心 0.5 mm ²
		导体类型和导线截面积	扭绞 0.5 mm ²
	评价	传递	
	要求	0.7 kg	
导线类型	导体类型和导线截面积	实心 2.5 mm ²	
	导体类型和导线截面积	扭绞 2.5 mm ²	
	导体类型和导线截面积	AWG 14/1	
	导体类型和导线截面积	AWG 14/19	
评价	传递		
拉出测试	标准	DIN EN 60999-1 章节 9.5 / 12.00	
	要求	≥5 N	
	导线类型	导体类型和导线截面积 AWG 28/1	
	评价	传递	
	要求	≥10 N	
	导线类型	导体类型和导线截面积 AWG 26/19	
	评价	传递	
	要求	≥20 N	
	导线类型	导体类型和导线截面积	实心 0.5 mm ²
		导体类型和导线截面积	扭绞 0.5 mm ²
	评价	传递	
	要求	≥40 N	
	导线类型	导体类型和导线截面积	AWG 14/1
		导体类型和导线截面积	AWG 14/19
	评价	传递	
	要求	≥50 N	
导线类型	导体类型和导线截面积	实心 2.5 mm ²	
	导体类型和导线截面积	扭绞 2.5 mm ²	

BLT 5.08HC/09/180DF SN OR BX

Weidmüller Interface GmbH & Co. KG
 Klingenbergstraße 26
 D-32758 Detmold
 Germany

技术数据

www.weidmueller.com

评价

传递

额定数据符合 IEC 标准

依据标准进行测试	IEC 60664-1, IEC 61984	额定电流, 最小回路数 (Tu = 20°C)	27 A
额定电流, 最大回路数 (Tu = 20°C)	19 A	额定电流, 最小回路数 (Tu = 40°C)	24 A
额定电流, 最大回路数 (Tu = 40°C)	16 A	额定电压值 (过电压等级II/污染等级2)	400 V
额定电压值 (过电压等级III/污染等级2)	320 V	额定电压值 (过电压等级III/污染等级3)	250 V
额定冲击电压 (过压等级 II/污染等级2)	4 kV	额定冲击电压 (过压等级III/污染等级2)	4 kV
额定冲击电压 (过压等级III/污染等级3)	4 kV	瞬时耐电流	3 x 1s, 100 A

重要注意事项

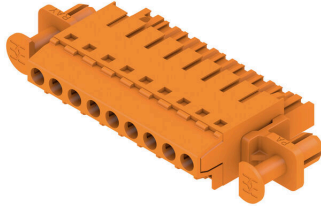
IPC 标准的符合性	符合性：该产品根据国际认可的标准进行开发、生产和交付，符合数据页中确保的特性，装饰性特性满足 IPC-A-610 “等级 2”。其他针对产品的权利主张可以应要求进行评估。
备注	<ul style="list-style-type: none"> • Additional variants on request • Gold-plated contact surfaces on request • Rated current related to rated cross-section & min. No. of poles. • Wire end ferrule without plastic collar to DIN 46228/1 • Wire end ferrule with plastic collar to DIN 46228/4 • Crimp form A for wire end ferrules with PZ 6/5 crimping tool are recommended for the largest cable sizes. • P on drawing = pitch • Rated data refer only to the component itself. Clearance and creepage distances to other components are to be designed in accordance with the relevant application standards. • In accordance with IEC 61984, OMNIMATE-connectors are connectors without breaking capacity (COC). During designated use, connectors are not allowed to be engaged or disengaged when live or under load • Long term storage of the product with average temperature of 50 °C and maximum humidity 70%, 36 months

分类

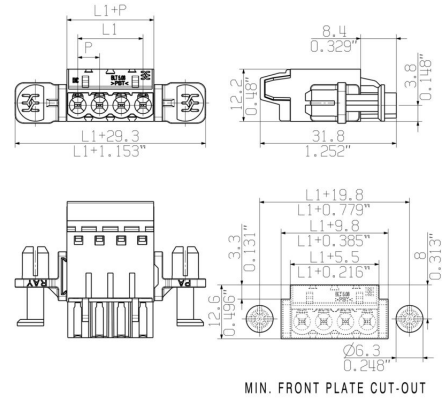
ETIM 8.0	EC002638	ETIM 9.0	EC002638
ETIM 10.0	EC002638	ECLASS 14.0	27-46-02-02
ECLASS 15.0	27-46-02-02		

图纸

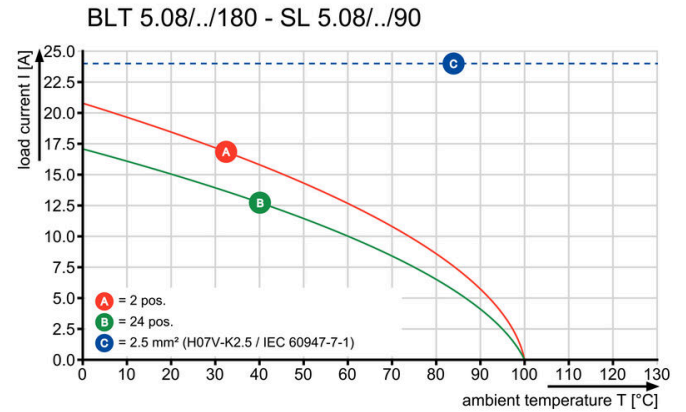
产品图片



Dimensional drawing



Graph



Lower assembly costs Secure in a matter of seconds

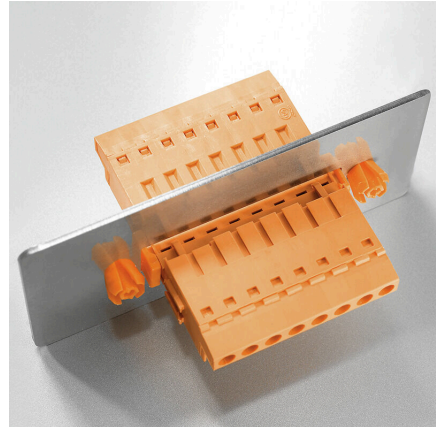
图纸

产品优势



Lower assembly costs
Secure in a matter of seconds

产品优势



Guaranteed secure fixing
For wall thickness from 0.5 to 2 mm