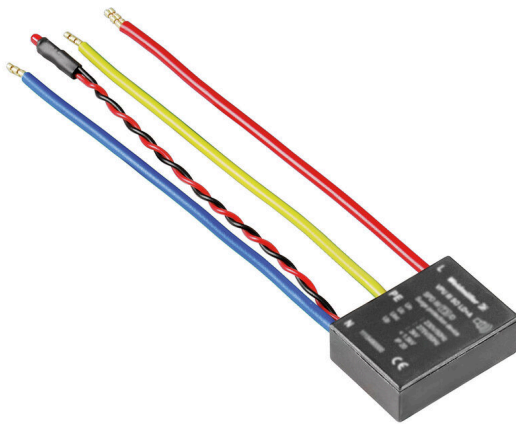


VPU III SO LD+A

Weidmüller Interface GmbH & Co. KG
 Klingenbergstraße 26
 D-32758 Detmold
 Germany

www.weidmueller.com



III级 电涌保护

紧凑型III级电涌保护，用于交流/直流保护，符合IEC 61643-11:2012 和 EN 61643-11标准。适用于终端设备保护。临近被保护设备进行安装。额定电流大于16A 时，可用作单口电涌保护。

通用订货数据

版本	防浪涌放电管, 低电压, 无遥信触点, 单相
订货号	1351700000
类型	VPU III SO LD+A
GTIN (EAN)	4050118158458
数量	1 items

技术数据

审批

MAMID 认证



ROHS

一致

尺寸和重量

深	25 mm	深度 (英寸)	0.9842 inch
高度	35 mm	高度 (英寸)	1.378 inch
宽度	12 mm	宽度 (英寸)	0.4724 inch
净重	34 g		

温度

存储温度	-40 °C...80 °C	工作温度	-25 °C...55 °C
湿度	5 - 95% 相对湿度		

环保产品合规

RoHS 合规状态	合规, 无例外
REACH SVHC	不超过 0.1 wt% 的高度关注物质 (SVHC)

绝缘参数 (EN 50178)

过压等级	II	污染等级	2
------	----	------	---

IEC / EN 额定数据

回路数	2	组合脉冲 UOC	3 kV
额定电压下的漏电压	30 µA	信号触点	否
额定电压 (交流)	230 V	低电压网络	单相
最大频率 250 V时	50...60Hz	电压类型	交流电
暂态过电压 - TOV	440 V	保险装置	16 A
响应时间/回退时间	<100µs	最高频率	60 Hz
最低频率	50 Hz	标准	IEC 61643-11, EN 61643-11
EN 61643-11等级	T3	符合IEC 61643-11要求	III级
最大持续工作电压, U _c (AC)	275 V	能量配合 (≤10 m)	类型 II, 类型 III
声信号	是	保护级别 U _p , 当电流为 I _N (L/N-PE)	≤ 1.5 kV
短路时电流值 ISCCR	1.5 kA	放电电流 (III 型)	3 kA
集成备用保险丝	无	接地导线电流 IPE	10 µA

通用参数

光学功能显示	绿LED = 正常, 红色LED = 放电管故障, 更换	行业	能源分配
类型	无遥信触点	类型	嵌入式安装
阻燃等级符合 UL 94	V-0	颜色编码	黑色
防护等级	IP20	声信号	是
工作海拔	≤ 4000 m		

技术数据

通讯联接参数

最小压接面积 硬导线	0.25 mm ²	联接类型	其他
最大压接面积 硬导线	1.5 mm ²		

电气数据

电压类型	交流电		
------	-----	--	--

通用数据

回路数	2	防护等级	IP20
颜色编码	黑色		

联接参数

剥线长度	10 mm	单股导线的最小压接面积	0.25 mm ²
最大压接面积 软导线	25 mm ²		

保修

质保期	5年		
-----	----	--	--

分类

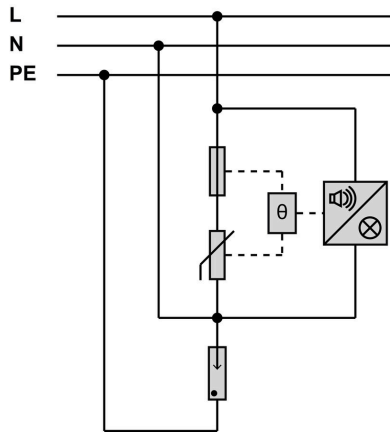
ETIM 8.0	EC000942	ETIM 9.0	EC000942
ETIM 10.0	EC000942	ECLASS 14.0	27-17-12-03
ECLASS 15.0	27-17-12-03		

标书规格表

详细描述	浪涌保护符合 IEC 61643-11, EN61643-11 : 2013 标准对 III 级浪涌保护的要求。避雷器用作浪涌保护器, 也可用于符合 IEC 61643-12 标准的应用。避雷器安装在标准装置 / 配电箱中需要保护的 设备附近。VPU III SO LD +A 在相位与中性导体之间接地。压敏电阻上设有热分离装置。如果不再有任何保护, 红色 LED 将熄灭, 并发出声音信号。额定电压: 交流 230V; 标称/最大放电电流 (8/20 μs): 1.5kA 保护级别 < 1.5kV; 型号: Weidmüller VPU III R SO LD A 订货号: 1351700000 (或同等电涌保护器)	简短描述	III级电涌保护器, 开路电压3kV, 适用于230V的交流馈电系统。保护水平 < 1.5kV。带红色LED显示和音频警报。型号: Weidmüller VPU III SO LD A 订货号为 1351700000 (或同等水平电涌保护器)。
------	---	------	--

图纸

开关符号



Schematic circuit diagram