

**VPU III R 230V/6KV AC**

**Weidmüller Interface GmbH & Co. KG**  
 Klingenbergstraße 26  
 D-32758 Detmold  
 Germany

www.weidmueller.com



**III级 电涌保护**

- 紧凑型III级放电管，用于AC交流/DC直流保护，符合 IEC 61643-11:2012标准
- 适用于保护端子
- 临近被保护设备进行安装
- 额定电流大于16A时，可用作单口放电管

**通用订货数据**

版本	防浪涌放电管, 低电压, 带远程触点, 单相
订货号	<a href="#">1351650000</a>
类型	VPU III R 230V/6KV AC
GTIN (EAN)	4050118158496
数量	1 items

## VPU III R 230V/6KV AC

Weidmüller Interface GmbH & Co. KG  
Klingenbergstraße 26  
D-32758 Detmold  
Germany

www.weidmueller.com

## 技术数据

## 审批

MAMID 认证



ROHS 一致

## 尺寸和重量

深	71.5 mm	深度 (英寸)	2.815 inch
高度	102 mm	高度 (英寸)	4.0157 inch
宽度	18 mm	宽度 (英寸)	0.7087 inch
净重	77 g		

## 温度

存储温度	-40 °C...70 °C	工作温度	-40 °C...70 °C
湿度	5 - 95% 相对湿度		

## 环保产品合规

RoHS 合规状态	合规, 无例外
REACH SVHC	不超过 0.1 wt% 的高度关注物质 (SVHC)

## 绝缘参数 (EN 50178)

过压等级	II	污染等级	2
------	----	------	---

## IEC / EN 额定数据

回路数	2	组合脉冲 UOC	6 kV
额定电压下的漏电压	30 µA	信号触点	250V 10 A 1 NC
额定电压 (交流)	230 V	额定电流 I <sub>N</sub>	16 A
低电压网络	单相	最大频率 250 V时	50...60Hz
电压类型	交流电	暂态过电压 - TOV	438 V
保险装置	16 A	响应时间/回退时间	≤ 100 ns
最高频率	60 Hz	最低频率	50 Hz
标准	IEC 61643-11, EN 61643-11	EN 61643-11等级	T3
符合IEC 61643-11要求	III级	最大持续工作电压, U <sub>c</sub> (AC)	300 V
能量配合 (≤10 m)	类型 II, 类型 III	保护级别 U <sub>p</sub> , 当电流为 I <sub>N</sub> (L/N-PE)	≤ 1.8 kV
短路时电流值 ISCCR	1.5 kA	放电电流 (III 型)	3 kA
集备用保险丝	无	接地导线电流 IPE	30 µA

## 通用参数

光学功能显示	绿LED = 正常, 红色LED = 放电管故障, 更换	行业	能源分配
类型	带远程触点	类型	安装外壳; 1 TE, Insta IP20
阻燃等级符合 UL 94	V-0	颜色编码	橙色
防护等级	IP20	安装导轨已装备	TS 35

## 通讯联接参数

最小压接面积 硬导线	0.2 mm <sup>2</sup>	剥线长度	5 mm
联接类型	螺钉联接	最大压接面积 硬导线	1.5 mm <sup>2</sup>

**VPU III R 230V/6KV AC**

**Weidmüller Interface GmbH & Co. KG**  
 Klingenbergstraße 26  
 D-32758 Detmold  
 Germany

www.weidmueller.com

**技术数据**

最大扭矩	0.5 Nm
------	--------

**电气数据**

电压类型	交流电
------	-----

**通用数据**

回路数	2	防护等级	IP20
颜色编码	橙色		

**联接参数**

剥线长度	7 mm	联接类型	螺钉联接
额定连接下的裸线长度	7 mm	最小拧紧力矩	0.4 Nm
最大拧紧力矩	0.5 Nm	额定连接下的压接范围	2.5 mm <sup>2</sup>
压接范围, 最小	0.5 mm <sup>2</sup>	压接范围, 最大	2.5 mm <sup>2</sup>
单股导线的最小压接面积	0.13 mm <sup>2</sup>	单股导线最大截面	2.5 mm <sup>2</sup>
最小多股导线接线截面积	0.5 mm <sup>2</sup>	最大压接面积 软导线	2.5 mm <sup>2</sup>
软导线的最小压接面积, 带管状端头 (DIN 46228-1)	0.5 mm <sup>2</sup>	软导线的最大压接面积, 带管状端头 (DIN 46228-1)	2.5 mm <sup>2</sup>
接线截面积, 多股线, 最小	0.5 mm <sup>2</sup>	接线截面积, 多股线, 最大	2.5 mm <sup>2</sup>

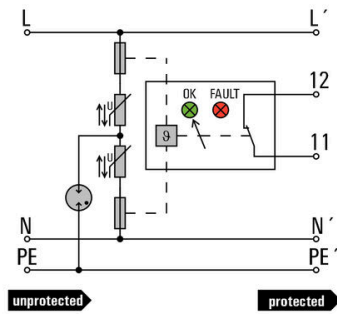
**保修**

质保期	5年
-----	----

**分类**

ETIM 8.0	EC000942	ETIM 9.0	EC000942
ETIM 10.0	EC000942	ECLASS 14.0	27-17-12-03
ECLASS 15.0	27-17-12-03		

开关符号



Schematic circuit diagram

VPU III R 230V/6KV AC

Weidmüller Interface GmbH & Co. KG  
Klingenbergstraße 26  
D-32758 Detmold  
Germany

www.weidmueller.com

附件

十字螺丝刀, Phillips型

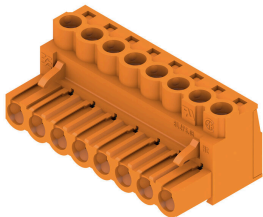


VDE 绝缘十字螺丝刀, Phillips, SDIK PHDIN 7438, ISO 8764/2-PH, 传动轴符合 ISO 8764-PH, 高质软手柄

通用订货数据

类型	SDIK PH0 X 60	版本
订货号	<a href="#">2749880000</a>	螺丝刀, 刀片宽度(B): 0 mm, 60 mm, 刀片厚度 (A): 0
GTIN (EAN)	4050118897081	
数量	1 ST	

BLZP 5.08HC/180 SN



压线框接线插头, 用于直式 (180°) 电线联接。插头上有空间供标记和编码使用。通过法兰或释放杆锁紧。提供十/一字头螺钉和导线误插保护, 供货时压线框打开。HC = 大电流

通用订货数据

类型	BLZP 5.08HC/03/180 SN B...	版本
订货号	<a href="#">1943820000</a>	PCB 接插件, 插头, 5.08 mm, 回路数: 3, 180°, 压线框联接, 压接范围, 最大: 4 mm², 盒装
GTIN (EAN)	4032248617845	
数量	120 ST	