

VPU III R 24V/4KV AC/DC

Weidmüller Interface GmbH & Co. KG
 Klingenbergstraße 26
 D-32758 Detmold
 Germany

www.weidmueller.com



III级 电涌保护

- 紧凑型III级放电管，用于AC交流/DC直流保护，符合 IEC 61643-11:2012标准
- 适用于保护端子
- 临近被保护设备进行安装
- 额定电流大于16A时，可用作单口放电管

通用订货数据

版本	防浪涌放电管, 低电压, 带远程触点, 单相
订货号	1351580000
类型	VPU III R 24V/4KV AC/DC
GTIN (EAN)	4050118158557
数量	1 items

VPU III R 24V/4KV AC/DC

Weidmüller Interface GmbH & Co. KG
Klingenbergstraße 26
D-32758 Detmold
Germany

www.weidmueller.com

技术数据

审批

MAMID 认证



ROHS

一致

尺寸和重量

深	71.5 mm	深度 (英寸)	2.815 inch
高度	102 mm	高度 (英寸)	4.0157 inch
宽度	18 mm	宽度 (英寸)	0.7087 inch
净重	84 g		

温度

存储温度	-40 °C...70 °C	工作温度	-40 °C...70 °C
湿度	5 - 95% 相对湿度		

环保产品合规

RoHS 合规状态	合规, 无例外
REACH SVHC	不超过 0.1 wt% 的高度关注物质 (SVHC)

绝缘参数 (EN 50178)

过压等级	II	污染等级	2
------	----	------	---

IEC / EN 额定数据

回路数	2	组合脉冲 UOC	4 kV
额定电压下的漏电压	30 µA	信号触点	250V 10 A 1 NC
额定电压 (交流)	24 V	额定电压 (直流)	32 V
额定电流 I _N	16 A	低电压网络	单相
最大频率 250 V时	50...60Hz	电压类型	交流/ 直流
暂态过电压 - TOV	46 V	保险装置	16 A
响应时间/回退时间	≤ 100 ns	标准	IEC 61643-11, EN 61643-11
EN 61643-11等级	T3	符合IEC 61643-11要求	III级
最大持续工作电压, U _c (AC)	32 V	能量配合 (≤10 m)	类型 II, 类型 III
保护级别 U _p , 当电流为 I _N (L/N-PE)	≤ 0.9 kV	短路时电流值 ISCCR	1.5 kA
放电电流 (III 型)	4 kA	集成备用保险丝	无
接地导线电流 I _{PE}	30 µA		

通用参数

光学功能显示	绿LED = 正常, 红色LED = 放电管故障, 更换	行业	能源分配
类型	带远程触点	类型	安装外壳; 1 TE, Insta IP20
阻燃等级符合 UL 94	V-0	颜色编码	橙色
防护等级	IP20	安装导轨已装备	TS 35
工作海拔	≤ 3000 m		

VPU III R 24V/4kV AC/DC

Weidmüller Interface GmbH & Co. KG
Klingenbergstraße 26
D-32758 Detmold
Germany

www.weidmueller.com

技术数据

通讯联接参数

最小压接面积 硬导线	0.2 mm ²	剥线长度	5 mm
联接类型	螺钉联接	最大压接面积 硬导线	1.5 mm ²
最大扭矩	0.5 Nm		

电气数据

电压类型	交流/ 直流
------	--------

通用数据

回路数	2	防护等级	IP20
颜色编码	橙色		

联接参数

剥线长度	7 mm	联接类型	螺钉联接
额定连接下的裸线长度	7 mm	最小拧紧力矩	0.4 Nm
最大扭矩	0.5 Nm	额定连接下的压接范围	2.5 mm ²
压接范围, 最小	0.5 mm ²	压接范围, 最大	2.5 mm ²
单股导线的最小压接面积	0.13 mm ²	单股导线最大截面	2.5 mm ²
最小多股导线接线截面积	0.5 mm ²	最大压接面积 软导线	2.5 mm ²
软导线的最小压接面积, 带管状端头 (DIN 46228-1)	0.5 mm ²	软导线的最大压接面积, 带管状端头 (DIN 46228-1)	2.5 mm ²
接线截面积, 多股线, 最小	0.5 mm ²	接线截面积, 多股线, 最大	2.5 mm ²

保修

质保期	5年
-----	----

分类

ETIM 8.0	EC000942	ETIM 9.0	EC000942
ETIM 10.0	EC000942	ECLASS 14.0	27-17-12-03
ECLASS 15.0	27-17-12-03		

标书规格表

详细描述	浪涌保护符合 IEC 61643-11, EN61643-11 : 2013 标准对 III 级浪涌保护的要求。避雷器用作浪涌保护器, 也可用于符合 IEC 61643-12 标准的应用。避雷器安装在标准装置 / 配电箱中需要保护的设备附近。VPU III R 24 V在相位与中性导体之间接地。压敏电阻上设有热分离装置。如果丧失保护功能, LED 的颜色将从绿色变为红色。工作状态则通过无电压信号触点 (常闭触点) 显示。额定电压: 24V AC/DC; 标称/最大放电流 (8/20µs): 2kA; 保护级别 < 0.89kV; 负载电流 II: 16A; 通讯输出: 常闭触点: 250V/0.5A, 直流48V/0.1A; 型	简短描述	III级电涌保护器, 开路电压4kV, 适用于24V的交流/直流馈电系统。保护水平< 0.89kV。带遥信触点。型号: Weidmüller VPU III R 24V/4kV 订货号为 1351580000 (或同等电涌保护器)。
------	--	------	--

VPU III R 24V/4KV AC/DC

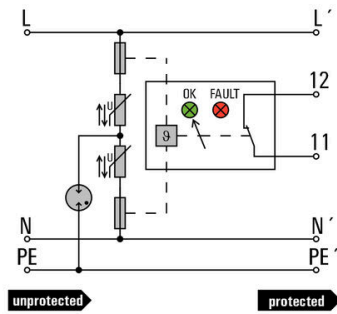
Weidmüller Interface GmbH & Co. KG
Klingenbergstraße 26
D-32758 Detmold
Germany

技术数据

www.weidmueller.com

号 : Weidmüller VPU
III R 24V ; 订货号 :
1351580000 (或同等电
涌保护器)。

开关符号



Schematic circuit diagram

附件

十字螺丝刀, Phillips型



VDE 绝缘十字螺丝刀, Phillips, SDIK PHDIN 7438, ISO 8764/2-PH, 传动轴符合 ISO 8764-PH, 高质软手柄

通用订货数据

类型	SDIK PH0 X 60	版本	
订货号	2749880000	螺丝刀, 刀片宽度(B): 0 mm, 60 mm, 刀片厚度 (A): 0	
GTIN (EAN)	4050118897081		
数量	1 ST		