

**VPU II 3 R PV 1000V DC**

**Weidmüller Interface GmbH & Co. KG**  
 Klingenbergstraße 26  
 D-32758 Detmold  
 Germany

www.weidmueller.com



**通用订货数据**

版本	Surge voltage arrester, Low voltage, with remote contact
订货号	<a href="#">1351290000</a>
类型	VPU II 3 R PV 1000V DC
GTIN (EAN)	4050118158779
数量	1 items
交货状态	本产品即将停产。
有效期	2022-03-30T00:00:00+02:00
替代产品	<a href="#">VPU PV II 3 R 1000</a>

## VPU II 3 R PV 1000V DC

Weidmüller Interface GmbH & Co. KG  
Klingenbergstraße 26  
D-32758 Detmold  
Germany

www.weidmueller.com

## 技术数据

## 审批

MAMID 认证



ROHS

一致

## 尺寸和重量

深	69 mm	深度 (英寸)	2.7165 inch
高度	106 mm	高度 (英寸)	4.1732 inch
宽度	53.4 mm	宽度 (英寸)	2.1024 inch
安装尺寸 - 高度	75 mm	净重	407 g

## 温度

存储温度	-40 °C...80 °C	工作温度	-40 °C...70
------	----------------	------	-------------

## 环保产品合规

RoHS 合规状态	合规, 无例外
REACH SVHC	不超过 0.1 wt% 的高度关注物质 (SVHC)

## 绝缘参数 (EN 50178)

过压等级	III	污染等级	2
------	-----	------	---

## IEC / EN 额定数据

回路数	3	额定电压下的漏电压	100 µA
信号触点	250 V 1A 1CO, 125 V AC / 1 A, 48 V DC / 0.5 A	额定电压 (直流)	1000 V
PV 电压符合 IEC 60364-7-712	≤ 1000 V	电压类型	直流电
响应时间/回退时间	≤ 25 ns	标准	EN 50539-11
最大持续工作电压 U <sub>c</sub> (DC)	1000 V	放电电流 I <sub>n</sub> (8/20µs) 导线-PE	20 kA
放电电流 I <sub>最大</sub> (8/20µs) 线-PE	40 kA	SPD 类型	T2
集备用保险丝	无		

## 通用参数

光学功能显示	绿= 正常; 红 = 放电器有缺陷 - 替换	类型	带远程触点
类型	安装外壳; 3 TE, Insta IP20	阻燃等级符合 UL 94	V-0
颜色编码	黑色, 橙色	防护等级	IP20
安装导轨已装备	TS 35	工作海拔	≤ 2000 m

## 光伏技术数据

标准	EN 50539-11	防护级别 U <sub>p</sub> (+/-, -/PE, +/-PE)	≤ 4.0 kV
短路电流 I <sub>SCPV</sub>	200 A	放电电流 I <sub>n</sub> (8/20 µs)	20 kA
测试类别	II级	PV 系统电压, 最大值 U <sub>cpv</sub>	1000 V
最大持续直流工作电压 U <sub>CPV</sub> 模式 +/-, -/PE, +/-PE	1000 V		

## VPU II 3 R PV 1000V DC

Weidmüller Interface GmbH & Co. KG  
Klingenbergstraße 26  
D-32758 Detmold  
Germany

www.weidmueller.com

## 技术数据

## 通讯联接参数

最小压接面积 硬导线	0.14 mm <sup>2</sup>	剥线长度	8 mm
联接类型	PUSH IN	最大压接面积 硬导线	1.5 mm <sup>2</sup>

## 电气数据

电压类型	直流电
------	-----

## 通用数据

回路数	3	防护等级	IP20
颜色编码	黑色, 橙色		

## 联接参数

剥线长度	15 mm	联接类型	螺钉联接
额定连接下的裸线长度	15 mm	最小拧紧力矩	2 Nm
最大拧紧力矩	3 Nm	额定连接下的压接范围	16 mm <sup>2</sup>
压接范围, 最小	2.5 mm <sup>2</sup>	压接范围, 最大	35 mm <sup>2</sup>
单股导线的最小压接面积	2.5 mm <sup>2</sup>	单股导线最大截面	16 mm <sup>2</sup>
最小多股导线接线截面积	2.5 mm <sup>2</sup>	最大压接面积 软导线	25 mm <sup>2</sup>
软导线的最小压接面积, 带管状端头 (DIN2.5 mm <sup>2</sup> 46228-1)		软导线的最大压接面积, 带管状端头 (DIN50 mm <sup>2</sup> 46228-1)	
接线截面积, 多股线, 最小	2.5 mm <sup>2</sup>	接线截面积, 多股线, 最大	50 mm <sup>2</sup>

## 分类

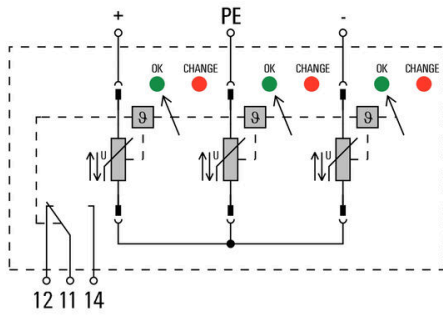
ETIM 8.0	EC000941	ETIM 9.0	EC000941
ETIM 10.0	EC000941	ECLASS 14.0	27-17-90-90
ECLASS 15.0	27-17-90-90		

## 标书规格表

详细描述	<p>多级组合式电涌保护器, 符合 IEC 50539-11 标准对 II 级电涌保护器的要求。该电涌保护器采用 V0 材料制成, 能提供过电压保护, 也适用于符合 IEC 50539-12 标准规定的场合。高性能压敏电阻的使用符合标准中关于 II 级电涌保护系统的规定。该电涌保护器采用 V0 材料制成, 置于市场普遍接受的装置或配电箱中, 安装在被保护用电器附近。压敏电阻上设有热脱扣装置。如果丧失保护功能, 显示窗口中的颜色将从绿色变为红色。电涌保护器的工作状态也将由一个干接点信号触点(转换触点)显示。额定电压: 直流 1000V; 标称放电电流/最大放电电流 (8/20<math>\mu</math>s): 20/40 kA; 保护水平 &lt; 4 kV; 通信插口: 端子: 250 V/0.5 A, 48 VDC/0.1 A; 型号: Weidmüller VPU II 3 R PV 1000V/40kA;</p>	简短描述	<p>II级电涌保护器, 标称放电电流<math>I_n</math>/最大放电电流<math>I_{max}</math>: 20/40kA, 适用于光伏系统。保护水平 &lt; 4kV。带遥信触点。型号: Weidmüller VPU II 3 R PV 1000V/40kA 订货号为 1351290000 (或同等电涌保护器)。</p>
------	---	------	--

订货号：1351290000 或  
同类型产品。

开关符号



Circuit diagram

VPU II 3 R PV 1000V DC

Weidmüller Interface GmbH & Co. KG  
Klingenbergstraße 26  
D-32758 Detmold  
Germany

www.weidmueller.com

附件

备用避雷器



通用订货数据

类型	VPU II 0 PV Y 1000V DC	版本	
订货号	<a href="#">1375440000</a>		Surge voltage arrester, Low voltage, Surge protection II
GTIN (EAN)	4050118192230		
数量	1 ST		

十字螺丝刀, Phillips型

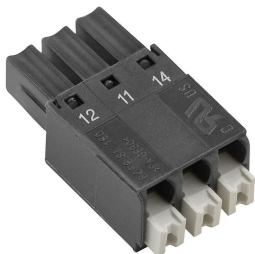


VDE 绝缘十字螺丝刀, Phillips, SDIK PHDIN 7438, ISO 8764/2-PH, 传动轴符合 ISO 8764-PH, 高质软手柄

通用订货数据

类型	SDIK PH1	版本	
订货号	<a href="#">9008570000</a>		螺丝刀, 螺丝刀
GTIN (EAN)	4032248056569		
数量	1 ST		

VPU 系列



匹配各种产品的齐全配件

通用订货数据

类型	PLUG VPU	版本	
订货号	<a href="#">1402570000</a>		VPU 系列, 附件
GTIN (EAN)	4050118204360		
数量	10 ST		

**VPU II 3 R PV 1000V DC**

**Weidmüller Interface GmbH & Co. KG**  
Klingenbergstraße 26  
D-32758 Detmold  
Germany

[www.weidmueller.com](http://www.weidmueller.com)

附件

类型	PLUG VPU	版本
订货号	<a href="#">1402570000</a>	VPU 系列, 附件
GTIN (EAN)	4050118204360	
数量	10 ST	