

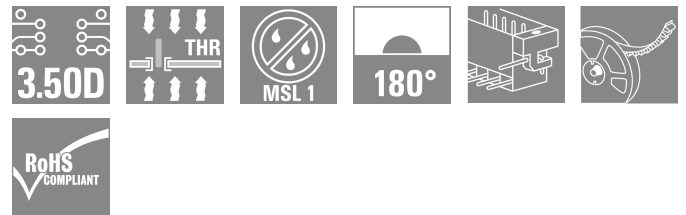
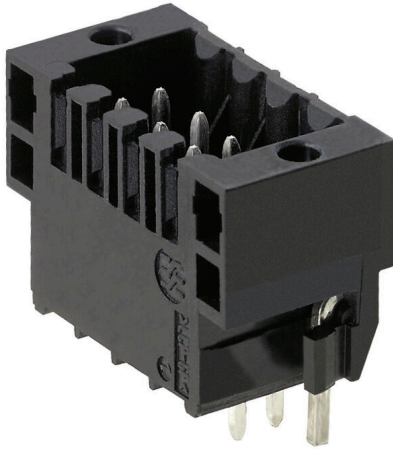
S2L-SMT 3.50/24/180LF 3.5SN BK RL SO

Weidmüller Interface GmbH & Co. KG
Klingenbergstraße 26
D-32758 Detmold
Germany

www.weidmueller.com

请勿用于新项目研发。

产品图片



插图类似

耐高温双层插座，适应所有常见焊接方法。经优化，完美满足自动装配的要求。用纸盒或卷带包装。3.2mm 长的焊针适合采用回流焊和波峰焊进行处理。反向插头上有空间供标记和编码使用。

通用订货数据

版本	PCB 接插件, 插座, THT/THR 焊接联接, 3.50 mm, 回路数: 24, 镀锡, 黑色, 盒装
订货号	1346340000
类型	S2L-SMT 3.50/24/180LF 3.5SN BK RL SO
GTIN (EAN)	4050118151312
数量	150 items
产品数据	IEC: / 13.4 A UL: 150 V / 10 A
包装	盒装
交货状态	本产品即将停产。
最后下单日期	2028-12-31T00:00:00+01:00

S2L-SMT 3.50/24/180LF 3.5SN BK RL SO

Weidmüller Interface GmbH & Co. KG
Klingenbergstraße 26
D-32758 Detmold
Germany

www.weidmueller.com

技术数据

审批

MAMID 认证



ROHS 一致
UL File Number Search [UL 网站](#)
UR 证书号 E60693

尺寸和重量

深	10.8 mm	深度 (英寸)	0.4252 inch
高度	14.3 mm	高度 (英寸)	0.563 inch
最低安装高度	14.2 mm	净重	6.45 g

环保产品合规

RoHS 合规状态 合规, 无例外
REACH SVHC 不超过 0.1 wt% 的高度关注物质 (SVHC)

系统规格

产品系列	OMNIMATE 信号 - B2L/ S2L 3.50 - 双排系列	联接类型	板联接
安装在印刷线路板上	THT/THR 焊接联接	间距 P (单位: mm)	3.50 mm
间距 P (单位: inch)	0.138 "	回路数	24
每回路的焊脚数目	1	焊针长度公差	0 / -0.3 mm
焊针规格 = d tolerance	+0,01 / -0,03 mm	焊接孔直径 (D)	1.3 mm
焊接孔直径公差 (D)	+ 0.1 mm	焊盘外直径	2.1 mm
基板开孔直径	1.9 mm	L1 (mm)	38.50 mm
L1 (inch)	1.516 "	层数	2
插针排数	2	防触电保护 (按照 DIN VDE 57106)	未连接插头的手指安全保护 / 连接插头的手背安全保护
防触电保护 (按照 DIN VDE 0470)	IP 20 已插入 / IP 10 未插入	可编码	是
插拔力 / 回路, 最大	3.5 N	拉力 / 回路, 最大	3.5 N

材料数据

绝缘材料	LCP GF	颜色编码	黑色
比色表 (相似)	RAL 9011	绝缘材料组	IIIb
相比漏电起痕指数 (CTI)	≥ 175	Moisture Level (MSL)	1
阻燃等级符合 UL 94	V-0	触点材料	铜合金
插针镀层	镀锡	焊接连接的焊层结构	1...3 µm Ni / 2...4 µm Sn matt
插头触点叠层结构	1...3 µm Ni / 2...4 µm Sn matt	最低存放温度	-40 °C
最高存放温度	70 °C	最小安装温度	-40 °C
最大安装温度范围	120 °C		

额定数据符合 CSA 标准

额定电压 (使用组 B / CSA)	150 V	额定电压 (使用组 C / CSA)	50 V
额定电压 (使用组 D / CSA)	150 V	额定电流 (使用组 B / CSA)	9.5 A
额定电流 (使用组 C / CSA)	9.5 A	额定电流 (使用组 D / CSA)	9.5 A

S2L-SMT 3.50/24/180LF 3.5SN BK RL SO

Weidmüller Interface GmbH & Co. KG
Klingenbergstraße 26
D-32758 Detmold
Germany

www.weidmueller.com

技术数据

额定数据符合 UL 1059 标准

机构	UR	UR 证书号	E60693
额定电压 (使用组 B / UL 1059)	150 V	额定电压 (使用组 C / UL 1059)	50 V
额定电流 (使用组 B / UL 1059)	10 A	额定电流 (使用组 C / UL 1059)	10 A
参见认证参数	规格为最大值, 详情参见认证证书。		

包装

包装	盒装	VPE 长度	337.00 mm
VPE 宽度	334.00 mm	VPE 高度	94.00 mm
卷带深度 (T2)	19.80 mm	卷带宽度 (W)	88 mm
卷带盒深度 (K0)	19.30 mm	卷带盒高度 (A0)	11.10 mm
卷带盒宽度 (B0)	70.40 mm	卷带盒间隔 (P1)	20.00 mm
卷带孔间隔 (E)	1.75 mm	卷带盒间隔 (F)	42.20 mm
卷带直径 \varnothing (A)	330 mm	表面电阻	$R_s = 109 - 1012 \Omega$
宽度 Pick & Place Pad (WPPP)	10 mm	长度 Pick & Place Pad (LPPP)	15.6 mm
退出表面的直径 (\varnothing Dmax)	9 mm	突出物 1 Pick & Place Pad (L01 (PPP))	7.8 mm
突出物 2 Pick & Place Pad (P02 (PPP))	7.8 mm		

额定数据符合 IEC 标准

依据标准进行测试	IEC 60664-1, IEC 61984	额定电流, 最小回路数 ($T_u = 20^\circ\text{C}$)	13.4 A
额定电压值 (过电压等级III/污染等级3)	80 V	额定冲击电压 (过压等级III/污染等级3)	2.5 kV
瞬时耐电流	3 x 1 s, 80 A		

重要注意事项

IPC 标准的符合性	符合性: 该产品根据国际认可的标准进行开发、生产和交付, 符合数据页中确保的特性, 装饰性特性满足 IPC-A-610 "等级 2"。其他针对产品的权利主张可以应要求进行评估。		
备注	<ul style="list-style-type: none"> In accordance with IEC 61984, OMNIMATE-connectors are connectors without breaking capacity (COC). During designated use, connectors are not allowed to be engaged or disengaged when live or under load Long term storage of the product with average temperature of 50 °C and maximum humidity 70%, 36 months 		

分类

ETIM 8.0	EC002637	ETIM 9.0	EC002637
ETIM 10.0	EC002637	ECLASS 14.0	27-46-02-01
ECLASS 15.0	27-46-02-01		

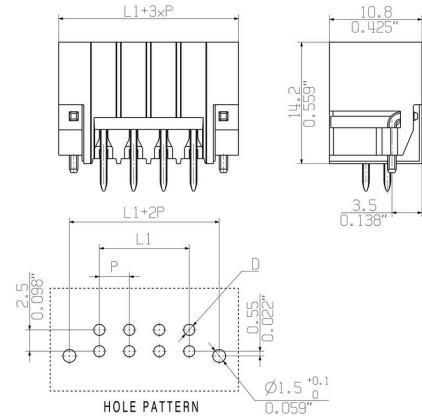
S2L-SMT 3.50/24/180LF 3.5SN BK RL SO

Weidmüller Interface GmbH & Co. KG
 Klingenbergstraße 26
 D-32758 Detmold
 Germany

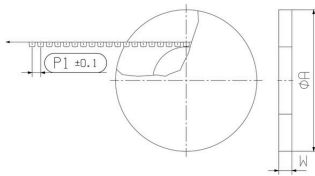
图纸

www.weidmueller.com

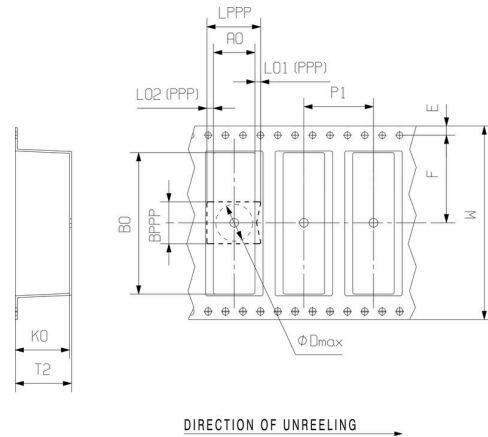
Dimensional drawing



Dimensional drawing



Dimensional drawing



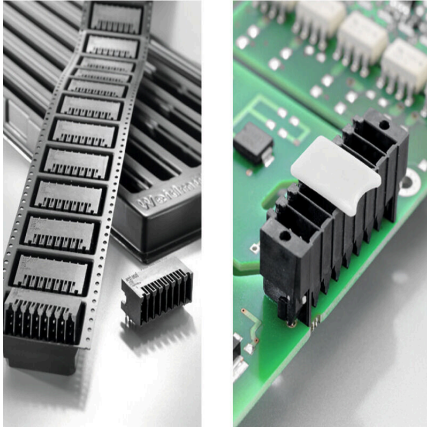
S2L-SMT 3.50/24/180LF 3.5SN BK RL SO

Weidmüller Interface GmbH & Co. KG
Klingenbergstraße 26
D-32758 Detmold
Germany

www.weidmueller.com

图纸

产品优势



Optimised for the SMT process
Safe board-to-board connection

S2L-SMT 3.50/24/180LF 3.5SN BK RL SO

Weidmüller Interface GmbH & Co. KG
Klingenbergstraße 26
D-32758 Detmold
Germany

www.weidmueller.com

附件

防错插销



只连接该连接的部分：正确连接，精准定位。
编码元件和锁定装置在制造过程和操作中明确分配连接元件
编码元件和锁定装置在装配前或电缆装配阶段插入。魏德米^ü勒解决方案：使用变体配置器在线配置，交付前预编码。
在电路板上错误装配或错误插接连接元件的情况不会再发生。
优点：制造过程中无需故障排除，可确保用户操作无误。

通用订货数据

类型	B2L/S2L 3.50 KO BK BX	版本
订货号	1849740000	PCB 接插件, 附件, 防错插销, 黑色, 回路数: 1
GTIN (EAN)	4032248378203	
数量	100 ST	
类型	B2L/S2L 3.50 KO OR BX	版本
订货号	1849730000	PCB 接插件, 附件, 防错插销, 橙色, 回路数: 1
GTIN (EAN)	4032248378197	
数量	100 ST	