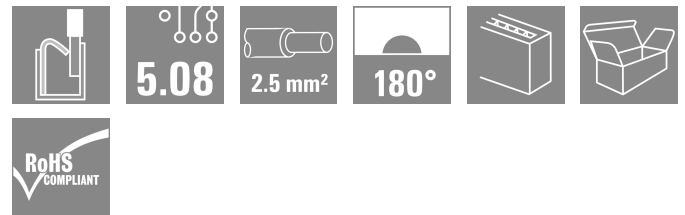
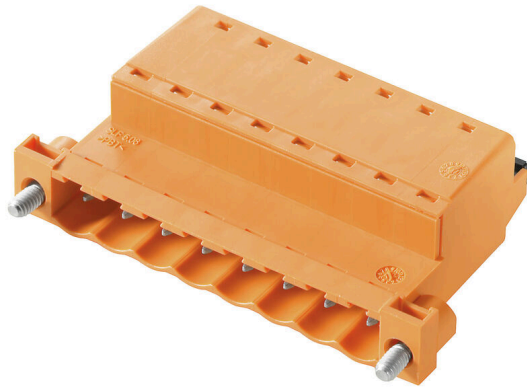


SLF 5.08/08/180FI SN OR BX

Weidmüller Interface GmbH & Co. KG
 Klingenbergstraße 26
 D-32758 Detmold
 Germany

www.weidmueller.com



采用直插式联接的反向插座，平直进线，适合与 BLF 5.08HC 一起用于线到线的穿面板式联接。反向插座提供标记空间，可编码。

通用订货数据

| | |
|------------|--|
| 版本 | PCB 接插件, 反向插头, 5.08 mm, 回路数: 8, 180°, PUSH IN 带执行器, 压接范围, 最大: 3.31 mm², 盒装 |
| 订货号 | 1336470000 |
| 类型 | SLF 5.08/08/180FI SN OR BX |
| GTIN (EAN) | 4050118140507 |
| 数量 | 36 items |
| 产品数据 | IEC: 400 V / 25.9 A / 0.2 - 2.5 mm² UL: 300 V / 14 A / AWG 26 - AWG 12 |
| 包装 | 盒装 |

技术数据

审批

MAMID 认证

ROHS 一致
UL File Number Search [UL 网站](#)
cURus 证书号 E60693

尺寸和重量

| | | | |
|----|---------|---------|-------------|
| 深 | 30 mm | 深度 (英寸) | 1.1811 inch |
| 高度 | 14.2 mm | 高度 (英寸) | 0.5591 inch |
| 净重 | 15.43 g | | |

环保产品合规

RoHS 合规状态 合规, 无例外
REACH SVHC 不超过 0.1 wt% 的高度关注物质 (SVHC)

系统参数

| | | | |
|-------------------------|-----------------------------|------|-------------------------|
| 产品系列 | OMNIMATE 信号 - BL/SL 5.08 系列 | | |
| 联接类型 | 现场接线 | | |
| 导线连接方式 | PUSH IN 带执行器 | | |
| 间距 P (单位: mm) | 5.08 mm | | |
| 间距 P (单位: inch) | 0.200 " | | |
| 导线出线方向 | 180° | | |
| 回路数 | 8 | | |
| L1 (mm) | 35.56 mm | | |
| L1 (inch) | 1.400 " | | |
| 层数 | 1 | | |
| 插针排数 | 1 | | |
| 额定横截面 | 2.5 mm ² | | |
| 防触电保护 (按照 DIN VDE 0470) | IP 20 已插入 / IP 10 未插入 | | |
| 防护等级 | IP20 | | |
| 通道电阻 | ≤5 mΩ | | |
| 可编码 | 是 | | |
| 剥线长度 | 10 mm | | |
| 直杆螺丝刀口尺寸 | 0.6 x 3.5 | | |
| 相关标准 | DIN 5264 | | |
| 插拔次数 | 25 | | |
| 插拔力 / 回路, 最大 | 7 N | | |
| 拉力 / 回路, 最大 | 5.5 N | | |
| 拧紧扭矩 | 扭矩类型 | 螺钉法兰 | |
| | 使用信息 | 扭紧力矩 | 最小 0.2 Nm 最大 0.25 Nm |

材料数据

| | | | |
|--------------|----------|----------------------|----------------------------|
| 绝缘材料 | PBT | 颜色编码 | 橙色 |
| 比色表 (相似) | RAL 2000 | Moisture Level (MSL) | |
| 阻燃等级符合 UL 94 | V-0 | 触点材料 | 铜合金 |
| 插针镀层 | 镀锡 | 插头触点叠层结构 | 4...8 μm Sn hot-dip tinned |
| 最低存放温度 | -40 °C | 最高存放温度 | 70 °C |
| 最低操作温度 | -50 °C | 最高操作温度 | 100 °C |

SLF 5.08/08/180FI SN OR BX

Weidmüller Interface GmbH & Co. KG
 Klingenbergstraße 26
 D-32758 Detmold
 Germany

www.weidmueller.com

技术数据

| | | | |
|--------|--------|----------|--------|
| 最小安装温度 | -25 °C | 最大安装温度范围 | 100 °C |
|--------|--------|----------|--------|

适用导线

| | |
|-------------------------------|----------------------|
| 压接范围, 最小 | 0.13 mm ² |
| 压接范围, 最大 | 3.31 mm ² |
| 导线最小压接面积 AWG | AWG 26 |
| 导线最大压接面积 AWG | AWG 12 |
| 单股导线的, 最小值 H05(07) V-U | 0.2 mm ² |
| 单股导线的, 最大值 H05(07) V-U | 2.5 mm ² |
| 软导线, 最小压接面积 H05(07) V-K | 0.2 mm ² |
| 软导线, 最大压接面积 H05(07) V-K | 2.5 mm ² |
| 最小压接面积 带预绝缘管状端头(DIN 46 228/4) | 0.2 mm ² |
| 最大压接面积 带预绝缘管状端头(DIN 46 228/4) | 2.5 mm ² |
| 带导线管状端头, DIN 46228 部分 1, 最小 | 0.2 mm ² |
| 最大压接面积 带管状端头, 符合DIN46 228/ 1 | 2.5 mm ² |

塞规符合 EN 60999 a x b ; ø 2.8 mm x 2.0 mm

| 可压接导线 | 导线连接 截面积 | 型号 | 细绞线 |
|----------|----------|---------|------------------------------|
| | | 管状端头 | 标称 |
| 导线连接 截面积 | 管状端头 | 剥线长度 | 标称 12 mm |
| | | 推荐的管状端头 | H0.5/16 OR |
| | | 剥线长度 | 标称 10 mm |
| | | 推荐的管状端头 | H0.5/10 |
| | | 型号 | 细绞线 |
| 导线连接 截面积 | 管状端头 | 标称 | 0.75 mm ² |
| | | 剥线长度 | 标称 12 mm |
| | | 推荐的管状端头 | H0.75/16 W |
| | | 剥线长度 | 标称 10 mm |
| | | 推荐的管状端头 | H0.75/10 |
| 导线连接 截面积 | 管状端头 | 型号 | 细绞线 |
| | | 标称 | 1 mm ² |
| | | 剥线长度 | 标称 12 mm |
| | | 推荐的管状端头 | H1.0/16D R |
| | | 剥线长度 | 标称 10 mm |
| 导线连接 截面积 | 管状端头 | 推荐的管状端头 | H1.0/10 |
| | | 型号 | 细绞线 |
| | | 标称 | 1.5 mm ² |
| | | 剥线长度 | 标称 10 mm |
| | | 推荐的管状端头 | H1.5/10 |
| 导线连接 截面积 | 管状端头 | 剥线长度 | 标称 12 mm |
| | | 推荐的管状端头 | H1.5/16 R |
| | | 剥线长度 | 标称 10 mm |
| | | 推荐的管状端头 | H1.5/10 |
| | | 型号 | 细绞线 |
| 导线连接 截面积 | 管状端头 | 标称 | 2.5 mm ² |
| | | 剥线长度 | 标称 10 mm |
| | | 推荐的管状端头 | H2.5/14DS BL |

参考文献 塑料套环的外径不应大于节距 (P), 根据产品和额定电压选择管状端头的长度。

额定数据符合 CSA 标准

| | | | |
|--------------------|--------|--------------------|----------------|
| 机构 | CSA | CSA 认证号 | 200039-1121690 |
| 额定电压 (使用组 B / CSA) | 300 V | 额定电压 (使用组 D / CSA) | 300 V |
| 额定电流 (使用组 B / CSA) | 10 A | 额定电流 (使用组 D / CSA) | 10 A |
| 导线最小压接面积, AWG, | AWG 26 | 导线最大压接面积, AWG | AWG 12 |

SLF 5.08/08/180FI SN OR BX

Weidmüller Interface GmbH & Co. KG
 Klingenbergstraße 26
 D-32758 Detmold
 Germany

www.weidmueller.com

技术数据

参见认证参数 规格为最大值，详情参见认证证书。

额定数据符合 UL 1059 标准

| | | | |
|------------------------|------------------|------------------------|--------|
| 机构 | CURUS | cURus 证书号 | E60693 |
| 额定电压 (使用组 B / UL 1059) | 300 V | 额定电压 (使用组 D / UL 1059) | 300 V |
| 额定电流 (使用组 B / UL 1059) | 14 A | 额定电流 (使用组 D / UL 1059) | 10 A |
| 导线最小压接面积, AWG | AWG 26 | 导线最大压接面积, AWG | AWG 12 |
| 参见认证参数 | 规格为最大值，详情参见认证证书。 | | |

包装

| | | | |
|--------|-----------|--------|-----------|
| 包装 | 盒装 | VPE 长度 | 353.00 mm |
| VPE 宽度 | 144.00 mm | VPE 高度 | 40.00 mm |

类型测试

| | | | |
|---------------|------------|--|------------------------|
| 测试标识的耐久性 | 标准 | IEC 61984 章节 6.2 和 7.3.2 / 10.11, IEC 60068-2-70 / 12.95 | |
| | 测试 | 原产地标志, 类型鉴别, 插口距, 日期时钟, 材料类型 | |
| | 评价 | 可用 | |
| | 测试 | 耐久性 | |
| 测试: 误用 (不可互换) | 评价 | 传递 | |
| | 标准 | IEC 61984 章节 6.3 和 6.9.1 / 10.11, IEC 60512-13-5 / 02.06 | |
| | 测试 | 电码单元旋转 180° | |
| | 评价 | 传递 | |
| 测试 可夹紧 截面积 | 测试 | 目视检查 | |
| | 评价 | 传递 | |
| | 标准 | IEC 60999-1 章节 7 和 9.1 / 11.99, IEC 60947-1 章节 8.2.4.5.1 / 03.11 | |
| | 导线类型 | 导体类型和导线截面积 | 实心 0.5 mm ² |
| | | 导体类型和导线截面积 | 扭绞 0.5 mm ² |
| | | 导体类型和导线截面积 | 扭绞 1.0 mm ² |
| | | 导体类型和导线截面积 | 实心 2.5 mm ² |
| | | 导体类型和导线截面积 | AWG 26/1 |
| | | 导体类型和导线截面积 | AWG 26/19 |
| | | 导体类型和导线截面积 | AWG 14/1 |
| 导体类型和导线截面积 | AWG 14/19 | | |
| 评价 | 传递 | | |
| 导体损坏和意外松动测试 | 标准 | IEC 60999-1 章节 9.4 / 11.99 | |
| | 要求 | 0.2 kg | |
| | 导线类型 | 导体类型和导线截面积 | AWG 26/1 |
| | | 导体类型和导线截面积 | AWG 26/19 |
| | 评价 | 传递 | |
| | 要求 | 0.3 kg | |
| | 导线类型 | 导体类型和导线截面积 | H05V-U0.5 |
| | | 导体类型和导线截面积 | H05V-K0.5 |
| | 评价 | 传递 | |
| | 要求 | 0.7 kg | |
| 导线类型 | 导体类型和导线截面积 | H07V-K2.5 | |
| | 导体类型和导线截面积 | H07V-U2.5 | |
| | 导体类型和导线截面积 | AWG 14/1 | |
| | 导体类型和导线截面积 | AWG 14/19 | |
| 评价 | 传递 | | |
| 拉出测试 | 标准 | IEC 60999-1 章节 9.5 / 11.99 | |
| | 要求 | ≥10 N | |

| | |
|------|----------------------|
| 导线类型 | 导体类型和导线截面积 AWG 26/1 |
| | 导体类型和导线截面积 AWG 26/19 |
| 评价 | 传递 |
| 要求 | ≥20 N |
| 导线类型 | 导体类型和导线截面积 H05V-U0.5 |
| | 导体类型和导线截面积 H05V-K0.5 |
| 评价 | 传递 |
| 要求 | ≥50 N |
| 导线类型 | 导体类型和导线截面积 H07V-K2.5 |
| | 导体类型和导线截面积 H07V-U2.5 |
| | 导体类型和导线截面积 AWG 14/1 |
| | 导体类型和导线截面积 AWG 14/19 |
| 评价 | 传递 |

额定数据符合 IEC 标准

| | | | |
|-------------------------|------------------------|-------------------------|---------------|
| 依据标准进行测试 | IEC 60664-1, IEC 61984 | 额定电流, 最小回路数 (Tu = 20°C) | 25.9 A |
| 额定电流, 最大回路数 (Tu = 20°C) | 21.7 A | 额定电流, 最小回路数 (Tu = 40°C) | 22.5 A |
| 额定电流, 最大回路数 (Tu = 40°C) | 18.5 A | 额定电压值 (过电压等级II/污染等级2) | 400 V |
| 额定电压值 (过电压等级III/污染等级2) | 320 V | 额定电压值 (过电压等级III/污染等级3) | 250 V |
| 额定冲击电压 (过压等级 II/污染等级2) | 4000 V | 额定冲击电压 (过压等级III/污染等级2) | 4 kV |
| 额定冲击电压 (过压等级III/污染等级3) | 4 kV | 瞬时耐电流 | 3 x 1s, 120 A |

重要注意事项

| | |
|------------|---|
| IPC 标准的符合性 | 符合性：该产品根据国际认可的标准进行开发、生产和交付，符合数据页中确保的特性，装饰性特性满足 IPC-A-610 “等级 2”。其他针对产品的权利主张可以应要求进行评估。 |
| 备注 | <ul style="list-style-type: none"> • Additional variants on request • Gold-plated contact surfaces on request • Rated current related to rated cross-section & min. No. of poles. • Wire end ferrule without plastic collar to DIN 46228/1 • Wire end ferrule with plastic collar to DIN 46228/4 • P on drawing = pitch • Crimping shape "A" for wire end ferrules with PZ 6/5 crimping tool recommended. • The test point can only be used as potential-pickup point. • In accordance with IEC 61984, OMNIMATE-connectors are connectors without breaking capacity (COC). During designated use, connectors are not allowed to be engaged or disengaged when live or under load • Long term storage of the product with average temperature of 50 °C and maximum humidity 70%, 36 months |

分类

| | | | |
|-------------|-------------|-------------|-------------|
| ETIM 8.0 | EC002638 | ETIM 9.0 | EC002638 |
| ETIM 10.0 | EC002638 | ECLASS 14.0 | 27-46-02-02 |
| ECLASS 15.0 | 27-46-02-02 | | |

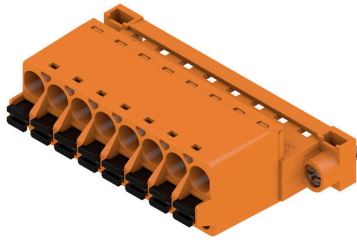
SLF 5.08/08/180FI SN OR BX

Weidmüller Interface GmbH & Co. KG
Klingenbergstraße 26
D-32758 Detmold
Germany

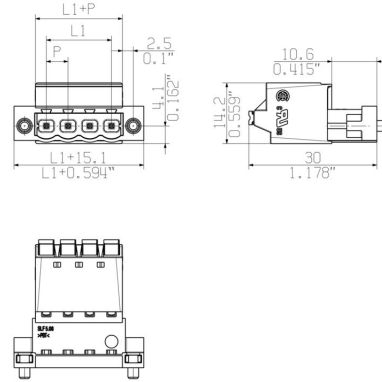
www.weidmueller.com

图纸

产品图片



Dimensional drawing



Graph



Graph



产品优势



Uncompromising functionality High vibration resistance

产品优势



Solid PUSH IN contact Safe and durable

图纸

产品优势



Lower assembly costs
Secure in a matter of seconds

产品优势



Easy handling
No implementation framework necessary

线夹



针对频繁负载变化：接插件的“拖车耦合”。
应力消除装置的功能不仅仅是消除导体的应力：
只需夹在插头上即可

- 捆束导体
- 引导电缆
- 用作连接和拆卸辅助

不会损坏连接点，接线清晰整洁且易于操作。

用户优势：为恶劣工业环境提供永久性重载连接并实现便捷操作，确保提高系统可用性。

通用订货数据

| | | |
|------------|----------------------------|-----------------------------|
| 类型 | BLF/SLF 5.08 ZE06 BK | 版本 |
| 订货号 | 2525850000 | PCB 接插件, 附件, 线夹, 黑色, 回路数: 6 |
| GTIN (EAN) | 4050118537116 | |
| 数量 | 50 ST | |
| 类型 | BLF/SLF 5.08 ZE06 OR | 版本 |
| 订货号 | 2525780000 | PCB 接插件, 附件, 线夹, 橙色, 回路数: 6 |
| GTIN (EAN) | 4050118536881 | |
| 数量 | 50 ST | |