

SAMPLE CH20M BUS 250MM TS 35X7.5

Weidmüller Interface GmbH & Co. KG
Klingenbergstraße 26
D-32758 Detmold
Germany

www.weidmueller.com

产品图片



模块化电子外壳系统的集成式导轨总线

在模块应用的供电、连接和分配中，导轨总线用无中断的灵活的系统解决方案取代了成本过高的单线束。

系统总线牢固地集成在 35 mm 标准安装轨内。SMD 总线接触块可进行回流焊，因此可以在组件装配期间完全自动处理。耐用的镀金接触表面确保在所有外壳宽度下都能实现永久可靠接触。

- 无限可扩展性。集成式连接解决方案涵盖所有系统宽度：从 6mm 切片到 67mm 大空间外壳。
- 安装期间易于维护。即使在现有模块组中，也很容易更换模块 - 不影响相邻模块。
- 通用集成。不间断的系统总线牢固地集成在 35 mm 标准安装轨内。
- 最佳可用性。使用五个完全镀锌和部分镀金的双拱形触点与导轨总线建立永久接触。THR 焊接法兰确保与电路板的连接稳定。

通用订货数据

版本	导轨安装总线技术, 成套样品, OMNIMATE 外壳 - CH20M 系列, 宽度: 25.1 mm
订货号	1335140000
类型	SAMPLE CH20M BUS 250MM TS 35X7.5
GTIN (EAN)	4050118138375
数量	1 items

SAMPLE CH20M BUS 250MM TS 35X7.5

Weidmüller Interface GmbH & Co. KG
Klingenbergstraße 26
D-32758 Detmold
Germany

www.weidmueller.com

技术数据

审批

ROHS 一致

尺寸和重量

深	250 mm	深度 (英寸)	9.8425 inch
高度	6.2 mm	高度 (英寸)	0.2441 inch
宽度	25.1 mm	宽度 (英寸)	0.9882 inch
长度	250 mm	长度 (英寸)	9.8425 inch
净重	47.21 g		

环保产品合规

RoHS 合规状态 合规, 无例外
REACH SVHC 不超过 0.1 wt% 的高度关注物质 (SVHC)

通用参数

防护等级 IP20 (安装后) 安装导轨已装备 TS 35 x 7.5, TS 35 x 15, 通过总线型材

材料数据

颜色编码 黑色 比色表 (相似) RAL 9011
阻燃等级符合 UL 94 V-0

材料数据

阻燃等级符合 UL 94 V-0 表面处理 未处理的
基础材料 塑料材质

常规数据

颜色编码 黑色 防护等级 IP20 (安装后)
安装导轨已装备 TS 35 x 7.5, TS 35 x 15, 通过总线型材 比色表 (相似) RAL 9011

系统参数

最小涂层厚度 Au 0.5 µm 最大涂层厚度 Au 0.8 µm
最小涂层厚度 Cu 0.7 µm 最大电路载流量 (总电流) 25 A
根据 DIN EN 60664, 导轨总线的最大直 63 V 流电压 根据 UL840, C22.2 编号 14.5, 导轨总 30 V 线的最大直流电压

分类

ETIM 8.0 EC001031 ETIM 9.0 EC001031
ETIM 10.0 EC001031 ECLASS 14.0 27-19-06-05
ECLASS 15.0 27-19-06-05

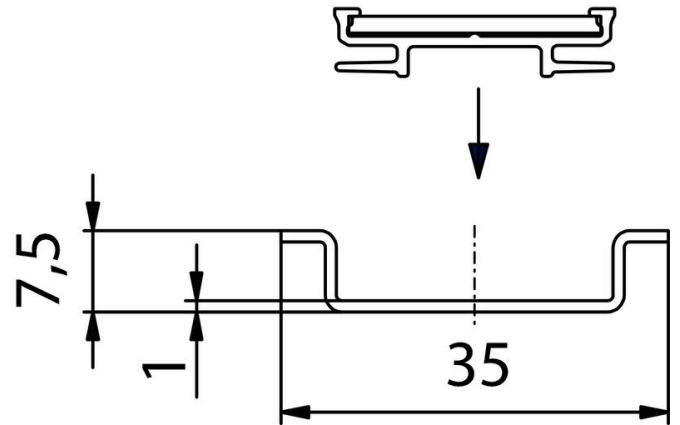
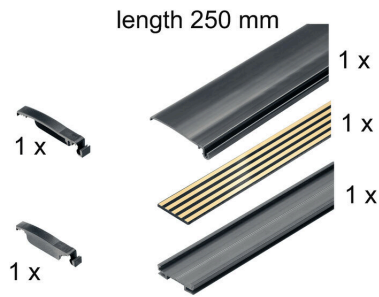
SAMPLE CH20M BUS 250MM TS 35X7.5

Weidmüller Interface GmbH & Co. KG
Klingenbergstraße 26
D-32758 Detmold
Germany

www.weidmueller.com

图纸

set consists of:



SAMPLE CH20M BUS 250MM TS 35X7.5

Weidmüller Interface GmbH & Co. KG
Klingenbergstraße 26
D-32758 Detmold
Germany

www.weidmuller.com

附件

可接入网络的电流测量变送器 ACT20C



ACT20C 系列是专为连续流程应用所开发的产品。能实现诊断、设备和工艺信息（“状态监测”）的连续监测。ACT20C以太网网关、ACT20C可通讯的信号变送器和ACT20C总线终端器等ACT20C 组件组成基站。

通用订货数据

类型	ACT20C-LBT-10	版本	
订货号	1510340000		ACT20C 站的总线末端端子, 输入 : 0...40/50/60 A, 输出 : 脉冲
GTIN (EAN)	4050118319491		
数量	1 ST		