

UC20-WL2000-AC

Weidmüller Interface GmbH & Co. KG
 Klingenbergstraße 26
 D-32758 Detmold
 Germany

www.weidmueller.com



现代物联网应用需要强大且灵活的自动化功能。u-mation 产品组合提供了一个面向未来的硬件生态系统，配备模块化的高性能控制器，可满足严苛的工业及工业物联网场景需求。多核架构、开源操作系统 u-OS 以及丰富的接口，使得单一系统即可实现高精度实时控制、数据采集与边缘计算。兼容的 I/O 模块、紧凑型工程解决方案和安全的物联网网关，使任何应用都能以可扩展的方式进行扩展。入门套件与配件有助于快速启动，并支持高效的开发流程。

通用订货数据

版本	AutomationController, Web-based, u-control 2000 web, integrated engineering tools: u-create web for PLC - (real-time system) & IIoT applications and CODESYS (u-OS) compatible, Dual Core ARM Cortex A9, 624 MHz, 512 Mbyte RAM, -20 °C...55 °C, IP20
订货号	1334950000
类型	UC20-WL2000-AC
GTIN (EAN)	4050118138351
数量	1 items

UC20-WL2000-AC

Weidmüller Interface GmbH & Co. KG
Klingenbergstraße 26
D-32758 Detmold
Germany

www.weidmueller.com

技术数据

审批

MAMID 认证



ROHS	一致
UL File Number Search	UL 网站
证书号 (cULus)	E141197
证书编号 (cULusEX)	E223527

尺寸和重量

深	76 mm	深度 (英寸)	2.9921 inch
高度	120 mm	高度 (英寸)	4.7244 inch
宽度	52 mm	宽度 (英寸)	2.0472 inch
安装尺寸 - 高度	128 mm	净重	232 g

温度

存储温度	-40 °C ... +85 °C	工作温度	-20 °C...55 °C
------	-------------------	------	----------------

环保产品合规

RoHS 合规状态	合规, 有例外
RoHS 豁免 (如适用/已知)	7a, 7cl
REACH SVHC	Lead 7439-92-1, 6,6'-di-tert-butyl-2,2'-methylenedi-p-cresol 119-47-1
SCIP	b2baa72f-7638-44ad-b8eb-76854d0293dc

通用数据

阻燃等级符合 UL 94	V-0	安装导轨已装备	TS 35
--------------	-----	---------	-------

电源

馈电电流 IIN (输入电流路径), 最大值	5 A	I 电流消耗系统类型	116 mA
输出电源电压	24 V DC +20 %/ -15 %	系统供电电压和输入	24 V DC +20 %/ -15 %
馈电电流 IOUT (输出电流路径), 最大值	5 A		

系统数据

模块类型	控制器	接口	2x Ethernet TCP/IP, 1x Micro USB
模块最大数量	64	设置界面	Micro USB 2.0
可扩展程序数据内存	是	处理器	Dual Core ARM Cortex A9, 624 MHz, 512 Mbyte RAM
联接类型	2 x RJ45插拔式连接器	工程设计工具	u-create web, u-OS

UC20-WL2000-AC

Weidmüller Interface GmbH & Co. KG
 Klingenbergstraße 26
 D-32758 Detmold
 Germany

www.weidmueller.com

技术数据

编程环境	基于网络	内存 (闪存)	8 GB, 32 GB via microSD
实时时钟	缓冲式电池	现场总线协议	PROFINET, EtherNet/IP
背板总线传输速率, 最大值	48 MBit/s		

联接数据

联接类型	PUSH IN
------	---------

保修

质保期	一年
-----	----

重要注意事项

产品信息	The matching end brackets are included with the control.
------	--

分类

ETIM 8.0	EC000236	ETIM 9.0	EC000236
ETIM 10.0	EC000236	ECLASS 14.0	27-24-22-07
ECLASS 15.0	27-24-22-07		

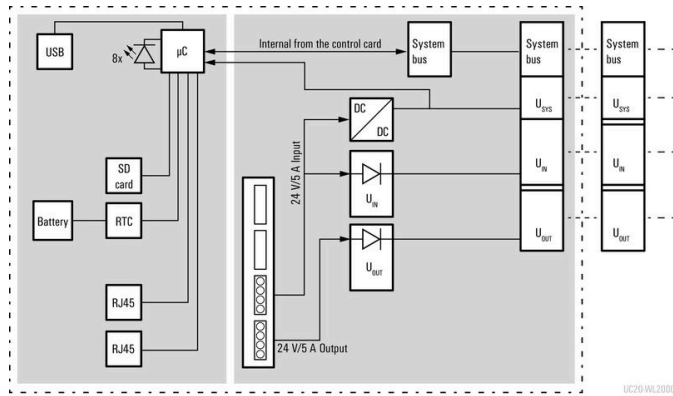
UC20-WL2000-AC

Weidmüller Interface GmbH & Co. KG
 Klingenbergstraße 26
 D-32758 Detmold
 Germany

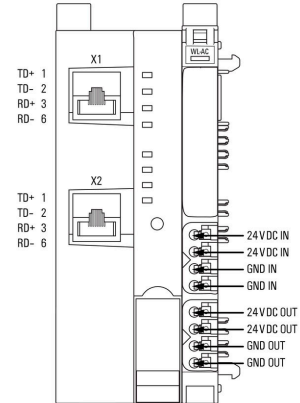
www.weidmueller.com

图纸

Block diagram



Connection diagram



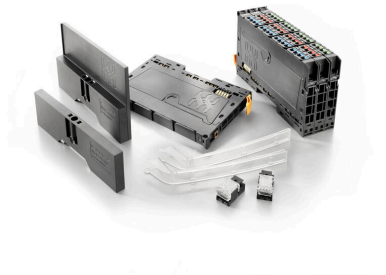
UC20-WL2000-AC

Weidmüller Interface GmbH & Co. KG
 Klingenbergstraße 26
 D-32758 Detmold
 Germany

www.weidmueller.com

附件

附件



系统配件
 种类横幅, 可适配您的 u-remote 远程系统 - 是能够让您的应用更具效率和灵活性的理想补充。

通用订货数据

类型	UR20-EBK-ACC	版本
订货号	1346610000	End bracket, ,
GTIN (EAN)	4050118151596	
数量	5 ST	
类型	UR20-SM-ACC	版本
订货号	1339920000	Cover, ,
GTIN (EAN)	4050118144727	
数量	20 ST	

Blank



通用订货数据

类型	PM 2.7/2.6 MC NE WS	版本
订货号	1323710000	OMNIMATE Signal - series PM, 按钮标记号, 2.7 x 2.6 mm, 间距 P (单位 : mm) : 3.50 Weidmueller, 白色
GTIN (EAN)	4050118126778	
数量	960 ST	

定制印刷



UC20-WL2000-AC

Weidmüller Interface GmbH & Co. KG
Klingenbergsstraße 26
D-32758 Detmold
Germany

www.weidmueller.com

附件

通用订货数据

类型	PM 2.7/2.6 MC SDR	版本
订货号	1323700000	OMNIMATE Signal - series PM, 按钮标记号, 2.7 x 2.6 mm, 间距 P (单位 : mm) : 3.50 Weidmueller, 根据客户需求
GTIN (EAN)	4050118126761	
数量	192 ST	

Blank



Dekafix (DEK) 标记号是通用标记号, 适合所有导线、接插件和电子产品装配。这种标记号适用于标记字数少的情况, 并且含有多种预印制的标记号。

使用成条的标记号, 一步完成快速安装。高对比度的打印清晰可见, 并有多种宽度可选。

- 打印好的标记号选择多
- 标记条可迅速安装
- 适用于所有魏德米勒接插件
- 可提供空白 MultiCard 标记号或标准印制标记号针对定制打印: 请根据您的标签技术规范, 向我们发送一个我们标签制作软件 M-Print PRO 的文件, 或使用 M-Print PRO 在线版 (无需安装)。

通用订货数据

类型	DEK 5/8-11.5 MC NE WS	版本
订货号	1341630000	Dekafix, 端子标记, 5 x 8 mm, 间距 P (单位 : mm) : 8.00
GTIN (EAN)	4050118145946	Weidmueller, 白色
数量	500 ST	

定制标记号



Dekafix (DEK) 标记号是通用标记号, 适合所有导线、接插件和电子产品装配。这种标记号适用于标记字数少的情况, 并且含有多种预印制的标记号。

使用成条的标记号, 一步完成快速安装。高对比度的打印清晰可见, 并有多种宽度可选。

- 打印好的标记号选择多
- 标记条可迅速安装
- 适用于所有魏德米勒接插件
- 可提供空白 MultiCard 标记号或标准印制标记号针对定制打印: 请根据您的标签技术规范, 向我们发送一个我们标签制作软件 M-Print PRO 的文件, 或使用 M-Print PRO 在线版 (无需安装)。

通用订货数据

类型	DEK 5/8-11.5 MC SDR	版本
订货号	1341610000	Dekafix, 端子标记, 5 x 8 mm, 间距 P (单位 : mm) : 8.00
GTIN (EAN)	4050118146059	Weidmueller, 根据客户需求
数量	100 ST	

UC20-WL2000-AC

Weidmüller Interface GmbH & Co. KG
Klingenbergstraße 26
D-32758 Detmold
Germany

www.weidmueller.com

附件

附件



系统配件
种类横幅, 可适配您的 u-remote 远程系统 - 是能够让您的应用更具效率和灵活性的理想补充。

通用订货数据

类型	IE-USB-A-MICRO-1.8M	版本	
订货号	1487980000	USB 电缆, USB A, USB Micro, PVC, 1.8 m	
GTIN (EAN)	4050118298451		
数量	1 ST		

u-link 远程访问服务



魏德米勒 u-link 远程访问服务为安全访问远程网络中的以太网设备提供了便捷的方法。

使用 u-link VPN 服务器作为中央会合点服务器，VPN 客户端（服务计算机和魏德米勒 u-link 客户端设备）始终向外连接，因此符合典型的 IT 安全要求。

每个 u-link 客户帐户使用单独的数据库和服务器实例（安全的客户端隔离），以确保数据完整性。

u-link VPN 服务器和远程客户端（服务计算机和 u-link 客户端设备）之间的通信通过受证书保护的 openVPN 连接进行。

u-link 的宗旨是“配置而非编程”，这意味着使用起来直观，无需专业知识。

功能集：

- 用于服务计算机的一键式 VPN 远程访问
- EasyAccess：与远程主机的 web、rdp 或 vnc 连接完全基于浏览器，可与平板电脑或智能手机配合使用
- 组织与集体管理
- 包括第三方终端设备的拓扑
- 固件管理：显示所有路由器的固件状态，以及时间控制的自动固件更新选项
- 个人访问权限：对目标网络中设备的访问权限进行精细配置
- 广泛的事件日志：显示 u-link 门户中的所有活动，具有广泛的筛选和导出功能
- 密码策略：通过可配置的密码质量和有效期最低要求规范，提高安全性

魏德米勒为 u-link 远程访问服务提供以下使用型号和附加选项：

基本版本：

- 通过在 u-link.weidmueller.com 注册自动分配
- 免费使用 6 个月，注册新的 u-link 客户端设备时可延长至 365 天
- 完整功能集
- 不限用户
- 最多 50 个支持 u-link 的设备（远程网络的接入点）
- 1 个同步 VPN 接口
- 无数据或速度限制（以正常市场使用为准）

扩展

- 支持 50/100/250/500/1000 或更多 u-link 的附加设备
- 支持额外的同步 VPN 连接
- 中国-VPN：安全可靠的中国 VPN 连接

通用订货数据

类型	U-LINK-50-DEVICES-1Y	版本
订货号	2870090000	License code for u-link Remote Access Service., Adds 50 additional
GTIN (EAN)		configurable u-link clients on Weidmüller hardware to the basic
数量	1 ST	license and extends the period of the basic license accordingly.
类型	U-LINK-100-DEVICES-1Y	版本
订货号	2870100000	License code for u-link Remote Access Service., Adds 100 additional
GTIN (EAN)		configurable u-link clients on Weidmüller hardware to the basic
数量	1 ST	license and extends the period of the basic license accordingly.

UC20-WL2000-AC

Weidmüller Interface GmbH & Co. KG
Klingenbergstraße 26
D-32758 Detmold
Germany

www.weidmueller.com

附件

类型	U-LINK-250-DEVICES-1Y	版本
订货号	2870110000	License code for u-link Remote Access Service., Adds 250 additional
GTIN (EAN)		configurable u-link clients on Weidmüller hardware to the basic
数量	1 ST	license and extends the period of the basic license accordingly.
类型	U-LINK-500-DEVICES-1Y	版本
订货号	2870120000	License code for u-link Remote Access Service., Adds 500 additional
GTIN (EAN)		configurable u-link clients on Weidmüller hardware to the basic
数量	1 ST	license and extends the period of the basic license accordingly.
类型	U-LINK-1000-DEVICES-1Y	版本
订货号	2924220000	License code for u-link Remote Access Service., Adds 1000 additional
GTIN (EAN)		configurable u-link clients on Weidmüller hardware to the basic
数量	1 ST	license and extends the period of the basic license accordingly.
类型	U-LINK-1-CONNECTION-1Y	版本
订货号	2870130000	"VPN connection" licence code for u-link Remote Access Service. Can
GTIN (EAN)		be used as an additional VPN connection or to extend the period of a
数量	1 ST	VPN connection that has already been activated
类型	U-LINK-CNSERVER-1Y	版本
订货号	2870140000	License code for u-link Remote Access Service., Allows the use of the
GTIN (EAN)		server in China for a secure and reliable VPN connection to and from
数量	1 ST	China.

Crimping tools



用于带及不带塑料套的管状端头的压接钳

- 自锁机构保证了压接的质量
- 操作失误时可以解除自锁

通用订货数据

类型	PZ 2.5 S	版本
订货号	2903690000	0.14mm ² , 2.5mm ² , 梯形
GTIN (EAN)	4099986027008	
数量	1 ST	