



更强性能。精简。

u 远程。Weidmüller u 远程 - 创新性的远程 I/O 概念，防护等级为 IP 20，完全以用户利益为宗旨：量身定制的规划、更快的安装、更安全的启动、零停机时间，从而显著提高性能和生产效率。

由于采用了市面上最窄的模块化设计，因此使用 u 远程可减少对馈电模块的需求，从而缩小机柜尺寸。我们的 u 远程技术实现了免工具装配，而模块化的“三明治”设计和集成网络服务器加快了机柜和机器的安装速度。通道和每个 u 远程模块上的 LED 状态指示灯可提供可靠的诊断和快速的服务。

我们的产品提升了机器和系统的可用性，并确保从规划到运行的整个过程顺畅无阻。

u 远程代表着“更强性能”。精简。

通用订货数据

版本	远程 I/O 现场总线耦合器, IP20, 以太网, POWERLINK
订货号	1334940000
类型	UR20-FBC-PL
GTIN (EAN)	4050118138146
数量	1 items

技术数据

审批

MAMID 认证



ROHS	一致
UL File Number Search	UL 网站
证书号 (cULus)	E141197
证书编号 (cULusEX)	E223527

尺寸和重量

深	76 mm	深度 (英寸)	2.9921 inch
高度	120 mm	高度 (英寸)	4.7244 inch
宽度	52 mm	宽度 (英寸)	2.0472 inch
安装尺寸 - 高度	128 mm	净重	224 g

温度

存储温度	-40 °C ... +85 °C	工作温度	-20 °C...60 °C
------	-------------------	------	----------------

环保产品合规

RoHS 合规状态	合规, 有例外
RoHS 豁免 (如适用/已知)	7a, 7cl
REACH SVHC	Lead 7439-92-1, 6,6'-di-tert-butyl-2,2'-methylenedi-p-cresol 119-47-1
SCIP	98e19a7e-033b-4e68-93e3-c47b30de875e

通用数据

抗震性	5 Hz ≤ f ≤ 8.4 Hz: 3.5 mm 振幅, 符合标准 IEC 60068-2-6。 , 8.4 Hz ≤ f ≤ 150 Hz: 1 g 加速度, 符合标准 IEC 60068-2-6。	阻燃等级符合 UL 94	V-0
检测电压	500 V	过压等级	II
污染等级	2	安装导轨已装备	TS 35
空气压力 (工作)	≥ 795 hPa (高度 ≤ 2000 m), 符合标准 DIN EN 61131-2。	空气湿度 (运输)	符合 DIN EN 61131-2 标准, 10% 至 95%, 非冷凝
空气压力 (运输)	1013 hPa (高度 0 m) 至 700 hPa (高度 3000 m), 符合标准 DIN EN 61131-2。	空气压力 (储存)	1013 hPa (高度 0 m) 至 700 hPa (高度 3000 m), 符合标准 DIN EN 61131-2。
空气湿度 (工作)	符合 DIN EN 61131-2 标准, 10% 至 95%, 非冷凝	空气湿度(储存)	符合 DIN EN 61131-2 标准, 10% 至 95%, 非冷凝
冲击	15 g 历时 11 ms, 半正弦波, 根据 IEC 60068-2-27		

技术数据

电源

电源电压	24 V DC +20 %/ -15 %, 通过系统总线	系统馈电流, 最大值	4 A
馈电电流 IIN (输入电流路径), 最大值	10 A	I 电流消耗系统类型	100 mA
输出电源电压	24 V DC +20 %/ -15 %	系统供电电压和输入	24 V DC +20 %/ -15 %
馈电电流 IOOUT (输出电流路径), 最大值	10 A		

系统数据

模块类型	总线连接器	接口	U-远程系统总线
现场总线接口	Full / Half Duplex, Auto MDI/X, Autonegotiation	流程数据	2980 Byte
模块最大数量	64	设置界面	Micro USB 2.0
联接类型	2x RJ45 接插件	现场总线协议	POWERLINK
最大现场总线传输速度	100 Mbit/s	系统总线传输速率, 最大值	48 Mbit/s
参数数据	4 kByte	诊断数据	3008 Byte

联接数据

多股软导线的最大压接面积(AWG)	AWG 16	多股软导线的最小压接面积(AWG)	AWG 26
单股导线的最大压接面积 (AWG)	AWG 16	单股导线的最小压接面积 (AWG)	AWG 26
联接类型	PUSH IN	单股导线最大截面	1.5 mm ²
单股导线的最小压接面积	0.14 mm ²	最大压接面积 软导线	1.5 mm ²
最小多股导线接线截面积	0.14 mm ²		

重要注意事项

产品信息	配套的端接支架随联接器一同提供。
------	------------------

分类

ETIM 8.0	EC001603	ETIM 9.0	EC001603
ETIM 10.0	EC001603	ECLASS 14.0	27-24-26-07
ECLASS 15.0	27-24-26-07		

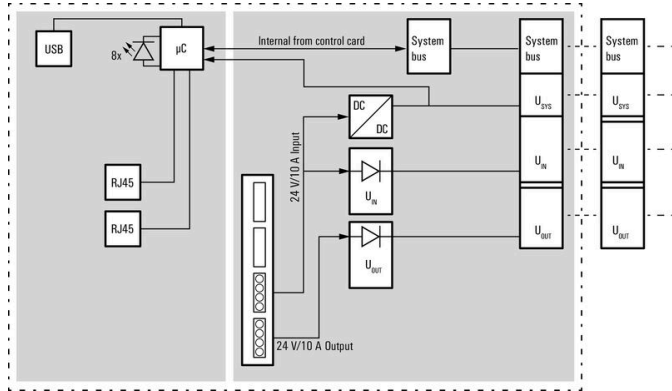
UR20-FBC-PL

Weidmüller Interface GmbH & Co. KG
 Klingenbergstraße 26
 D-32758 Detmold
 Germany

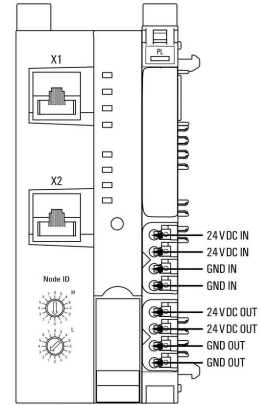
www.weidmueller.com

图纸

Block diagram



Connection diagram



缩写释义

Field bus coupler



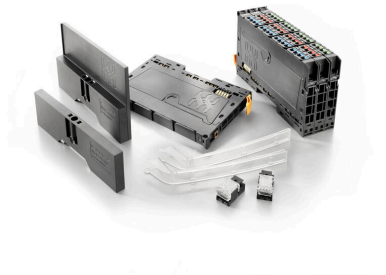
UR20-FBC-PL

Weidmüller Interface GmbH & Co. KG
Klingenbergstraße 26
D-32758 Detmold
Germany

www.weidmueller.com

附件

附件



系统配件
种类横幅, 可适配您的 u-remote 远程系统 - 是能够让您的应用更具效率和灵活性的理想补充。

通用订货数据

类型	UR20-EBK-ACC	版本
订货号	1346610000	End bracket, ,
GTIN (EAN)	4050118151596	
数量	5 ST	
类型	UR20-SM-ACC	版本
订货号	1339920000	Cover, ,
GTIN (EAN)	4050118144727	
数量	20 ST	

Blank



通用订货数据

类型	PM 2.7/2.6 MC NE WS	版本
订货号	1323710000	OMNIMATE Signal - series PM, 按钮标记号, 2.7 x 2.6 mm, 间距 P (单位 : mm) : 3.50 Weidmueller, 白色
GTIN (EAN)	4050118126778	
数量	960 ST	

定制印刷



UR20-FBC-PL

Weidmüller Interface GmbH & Co. KG
Klingenbergstraße 26
D-32758 Detmold
Germany

www.weidmueller.com

附件

通用订货数据

类型	PM 2.7/2.6 MC SDR	版本
订货号	1323700000	OMNIMATE Signal - series PM, 按钮标记号, 2.7 x 2.6 mm, 间距 P (单位 : mm) : 3.50 Weidmueller, 根据客户需求
GTIN (EAN)	4050118126761	
数量	192 ST	

Blank



Dekafix (DEK) 标记号是通用标记号, 适合所有导线、接插件和电子产品装配。这种标记号适用于标记字数少的情况, 并且含有多种预印制的标记号。

使用成条的标记号, 一步完成快速安装。高对比度的打印清晰可见, 并有多种宽度可选。

- 打印好的标记号选择多
- 标记条可迅速安装
- 适用于所有魏德米勒接插件
- 可提供空白 MultiCard 标记号或标准印制标记号针对定制打印: 请根据您的标签技术规范, 向我们发送一个我们标签制作软件 M-Print PRO 的文件, 或使用 M-Print PRO 在线版 (无需安装)。

通用订货数据

类型	DEK 5/8-11.5 MC NE WS	版本
订货号	1341630000	Dekafix, 端子标记, 5 x 8 mm, 间距 P (单位 : mm) : 8.00
GTIN (EAN)	4050118145946	Weidmueller, 白色
数量	500 ST	

定制标记号



Dekafix (DEK) 标记号是通用标记号, 适合所有导线、接插件和电子产品装配。这种标记号适用于标记字数少的情况, 并且含有多种预印制的标记号。

使用成条的标记号, 一步完成快速安装。高对比度的打印清晰可见, 并有多种宽度可选。

- 打印好的标记号选择多
- 标记条可迅速安装
- 适用于所有魏德米勒接插件
- 可提供空白 MultiCard 标记号或标准印制标记号针对定制打印: 请根据您的标签技术规范, 向我们发送一个我们标签制作软件 M-Print PRO 的文件, 或使用 M-Print PRO 在线版 (无需安装)。

通用订货数据

类型	DEK 5/8-11.5 MC SDR	版本
订货号	1341610000	Dekafix, 端子标记, 5 x 8 mm, 间距 P (单位 : mm) : 8.00
GTIN (EAN)	4050118146059	Weidmueller, 根据客户需求
数量	100 ST	

UR20-FBC-PL

Weidmüller Interface GmbH & Co. KG
Klingenbergstraße 26
D-32758 Detmold
Germany

www.weidmueller.com

附件

附件



系统配件
种类横幅, 可适配您的 u-remote 远程系统 - 是能够让您的应用更具效率和灵活性的理想补充。

通用订货数据

类型	IE-USB-A-MICRO-1.8M	版本	
订货号	1487980000	USB 电缆, USB A, USB Micro, PVC, 1.8 m	
GTIN (EAN)	4050118298451		
数量	1 ST		

Crimping tools



用于带及不带塑料套的管状端头的压接钳

- 自锁机构保证了压接的质量
- 操作失误时可以解除自锁

通用订货数据

类型	PZ 2.5 S	版本	
订货号	2903690000	0.14mm ² , 2.5mm ² , 梯形	
GTIN (EAN)	4099986027008		
数量	1 ST		

Plugkit



通用订货数据

类型	UR20-PK-1334940000-SP	版本	
订货号	2425170000	Replacement part	
GTIN (EAN)	4050118432893		
数量	5 ST		