

UR20-FBC-EIP

Weidmüller Interface GmbH & Co. KG  
 Klingenbergstraße 26  
 D-32758 Detmold  
 Germany

www.weidmueller.com



更强性能。精简。

u 远程。Weidmüller u 远程 - 创新性的远程 I/O 概念，防护等级为 IP 20，完全以用户利益为宗旨：量身定制的规划、更快的安装、更安全的启动、零停机时间，从而显著提高性能和生产效率。

由于采用了市面上最窄的模块化设计，因此使用 u 远程可减少对馈电模块的需求，从而缩小机柜尺寸。我们的 u 远程技术实现了免工具装配，而模块化的“三明治”设计和集成网络服务器加快了机柜和机器的安装速度。通道和每个 u 远程模块上的 LED 状态指示灯可提供可靠的诊断和快速的服务。

我们的产品提升了机器和系统的可用性，并确保从规划到运行的整个过程顺畅无阻。

u 远程代表着“更强性能”。精简。

通用订货数据

|            |  |
|------------|--|
| 版本         | 远程 I/O 现场总线耦合器, IP20, 以太网, EtherNet/IP |
| 订货号        | <a href="#">1334920000</a>             |
| 类型         | UR20-FBC-EIP                           |
| GTIN (EAN) | 4050118138160                          |
| 数量         | 1 items                                |

技术数据

审批

MAMID 认证



|                       |                       |
|-----------------------|-----------------------|
| ROHS                  | 一致                    |
| UL File Number Search | <a href="#">UL 网站</a> |
| 证书号 (cULus)           | E141197               |
| 证书编号 (cULusEX)        | E223527               |

尺寸和重量

|           |        |         |             |
|-----------|--------|---------|-------------|
| 深         | 76 mm  | 深度 (英寸) | 2.9921 inch |
| 高度        | 120 mm | 高度 (英寸) | 4.7244 inch |
| 宽度        | 52 mm  | 宽度 (英寸) | 2.0472 inch |
| 安装尺寸 - 高度 | 128 mm | 净重      | 223 g       |

温度

|      |                   |      |                |
|------|-------------------|------|----------------|
| 存储温度 | -40 °C ... +85 °C | 工作温度 | -20 °C...60 °C |
|------|-------------------|------|----------------|

环保产品合规

|                  |   |
|------------------|---|
| RoHS 合规状态        | 合规, 有例外   |
| RoHS 豁免 (如适用/已知) | 7a, 7cl   |
| REACH SVHC       | Lead 7439-92-1, 6,6'-di-tert-butyl-2,2'-methylenedi-p-cresol 119-47-1 |
| SCIP             | 98e19a7e-033b-4e68-93e3-c47b30de875e                                  |

通用数据

|           |   |              |   |
|-----------|---|--------------|---|
| 抗震性       | 5 Hz ≤ f ≤ 8.4 Hz: 3.5 mm 振幅, 符合标准 IEC 60068-2-6。 , 8.4 Hz ≤ f ≤ 150 Hz: 1 g 加速度, 符合标准 IEC 60068-2-6。 | 阻燃等级符合 UL 94 | V-0   |
| 检测电压      | 500 V   | 过压等级         | II  |
| 污染等级      | 2   | 安装导轨已装备      | TS 35   |
| 空气压力 (工作) | ≥ 795 hPa (高度 ≤ 2000 m), 符合标准 DIN EN 61131-2。   | 空气湿度 (运输)    | 符合 DIN EN 61131-2 标准, 10% 至 95%, 非冷凝                          |
| 空气压力 (运输) | 1013 hPa (高度 0 m) 至 700 hPa (高度 3000 m), 符合标准 DIN EN 61131-2。   | 空气压力 (储存)    | 1013 hPa (高度 0 m) 至 700 hPa (高度 3000 m), 符合标准 DIN EN 61131-2。 |
| 空气湿度 (工作) | 符合 DIN EN 61131-2 标准, 10% 至 95%, 非冷凝  | 空气湿度(储存)     | 符合 DIN EN 61131-2 标准, 10% 至 95%, 非冷凝                          |
| 冲击        | 15 g 历时 11 ms, 半正弦波, 根据 IEC 60068-2-27  |              |   |

技术数据

电源

|                         |                              |            |                      |
|-------------------------|------------------------------|------------|----------------------|
| 电源电压                    | 24 V DC +20 %/ -15 %, 通过系统总线 | 系统馈电流, 最大值 | 4 A                  |
| 馈电电流 IIN (输入电流路径), 最大值  | 10 A                         | I 电流消耗系统类型 | 112 mA               |
| 输出电源电压                  | 24 V DC +20 %/ -15 %         | 系统供电电压和输入  | 24 V DC +20 %/ -15 % |
| 馈电电流 IOUT (输出电流路径), 最大值 | 10 A                         |            |                      |

系统数据

|               |               |            |             |
|---------------|---------------|------------|-------------|
| 模块类型          | 总线连接器         | 接口         | U-远程系统总线    |
| 流程数据          | 988 Byte      | 模块最大数量     | 64          |
| 设置界面          | Micro USB 2.0 | 联接类型       | 2x RJ45 接插件 |
| 现场总线协议        | EtherNet/IP   | 最大现场总线传输速度 | 100 Mbit/s  |
| 系统总线传输速率, 最大值 | 48 Mbit/s     | 参数数据       | 4 kByte     |
| 诊断数据          | 3008 Byte     |            |             |

联接数据

|                   |                      |                   |                     |
|-------------------|----------------------|-------------------|---------------------|
| 多股软导线的最大压接面积(AWG) | AWG 16               | 多股软导线的最小压接面积(AWG) | AWG 26              |
| 单股导线的最大压接面积 (AWG) | AWG 16               | 单股导线的最小压接面积 (AWG) | AWG 26              |
| 联接类型              | PUSH IN              | 单股导线最大截面          | 1.5 mm <sup>2</sup> |
| 单股导线的最小压接面积       | 0.14 mm <sup>2</sup> | 最大压接面积 软导线        | 1.5 mm <sup>2</sup> |
| 最小多股导线接线截面积       | 0.14 mm <sup>2</sup> |                   |                     |

重要注意事项

|      |                  |
|------|------------------|
| 产品信息 | 配套的端接支架随连接器一同提供。 |
|------|------------------|

分类

|             |             |             |             |
|-------------|-------------|-------------|-------------|
| ETIM 8.0    | EC001603    | ETIM 9.0    | EC001603    |
| ETIM 10.0   | EC001603    | ECLASS 14.0 | 27-24-26-07 |
| ECLASS 15.0 | 27-24-26-07 |             |             |

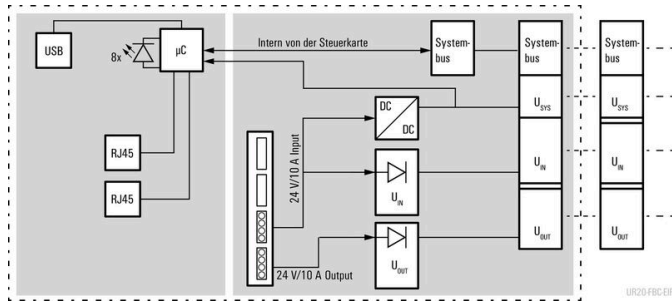
UR20-FBC-EIP

Weidmüller Interface GmbH & Co. KG  
 Klingenbergstraße 26  
 D-32758 Detmold  
 Germany

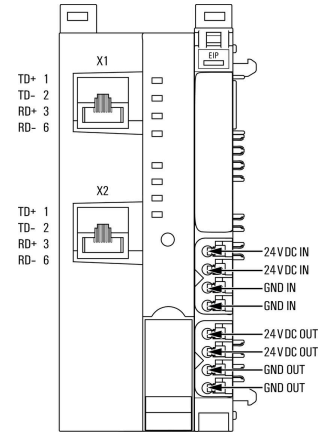
图纸

www.weidmueller.com

Block diagram



Connection diagram



缩写释义

Field bus coupler



UR20-FBC-EIP

Weidmüller Interface GmbH & Co. KG  
Klingenbergstraße 26  
D-32758 Detmold  
Germany

www.weidmueller.com

附件

附件



系统配件  
种类横幅, 可适配您的 u-remote 远程系统 - 是能够让您的应用更具效率和灵活性的理想补充。

通用订货数据

|            |                            |                |
|------------|----------------------------|----------------|
| 类型         | UR20-EBK-ACC               | 版本             |
| 订货号        | <a href="#">1346610000</a> | End bracket, , |
| GTIN (EAN) | 4050118151596              |                |
| 数量         | 5 ST                       |                |
| 类型         | UR20-SM-ACC                | 版本             |
| 订货号        | <a href="#">1339920000</a> | Cover, ,       |
| GTIN (EAN) | 4050118144727              |                |
| 数量         | 20 ST                      |                |

Blank



通用订货数据

|            |                            |   |
|------------|----------------------------|---|
| 类型         | PM 2.7/2.6 MC NE WS        | 版本  |
| 订货号        | <a href="#">1323710000</a> | OMNIMATE Signal - series PM, 按钮标记号, 2.7 x 2.6 mm, 间距 P (单位 : mm) : 3.50 Weidmueller, 白色 |
| GTIN (EAN) | 4050118126778              |   |
| 数量         | 960 ST                     |   |

定制印刷



UR20-FBC-EIP

Weidmüller Interface GmbH & Co. KG  
Klingenbergstraße 26  
D-32758 Detmold  
Germany

www.weidmueller.com

附件

通用订货数据

|            |                            |   |
|------------|----------------------------|---|
| 类型         | PM 2.7/2.6 MC SDR          | 版本  |
| 订货号        | <a href="#">1323700000</a> | OMNIMATE Signal - series PM, 按钮标记号, 2.7 x 2.6 mm, 间距 P (单位 : mm) : 3.50 Weidmueller, 根据客户需求 |
| GTIN (EAN) | 4050118126761              |   |
| 数量         | 192 ST                     |   |

Blank



Dekafix (DEK) 标记号是通用标记号, 适合所有导线、接插件和电子产品装配。这种标记号适用于标记字数少的情况, 并且含有多种预印制的标记号。

使用成条的标记号, 一步完成快速安装。高对比度的打印清晰可见, 并有多种宽度可选。

- 打印好的标记号选择多
- 标记条可迅速安装
- 适用于所有魏德米勒接插件
- 可提供空白 MultiCard 标记号或标准印制标记号针对定制打印: 请根据您的标签技术规范, 向我们发送一个我们标签制作软件 M-Print PRO 的文件, 或使用 M-Print PRO 在线版 (无需安装)。

通用订货数据

|            |                            |  |
|------------|----------------------------|--|
| 类型         | DEK 5/8-11.5 MC NE WS      | 版本   |
| 订货号        | <a href="#">1341630000</a> | Dekafix, 端子标记, 5 x 8 mm, 间距 P (单位 : mm) : 8.00 |
| GTIN (EAN) | 4050118145946              | Weidmueller, 白色                                |
| 数量         | 500 ST                     |  |

定制标记号



Dekafix (DEK) 标记号是通用标记号, 适合所有导线、接插件和电子产品装配。这种标记号适用于标记字数少的情况, 并且含有多种预印制的标记号。

使用成条的标记号, 一步完成快速安装。高对比度的打印清晰可见, 并有多种宽度可选。

- 打印好的标记号选择多
- 标记条可迅速安装
- 适用于所有魏德米勒接插件
- 可提供空白 MultiCard 标记号或标准印制标记号针对定制打印: 请根据您的标签技术规范, 向我们发送一个我们标签制作软件 M-Print PRO 的文件, 或使用 M-Print PRO 在线版 (无需安装)。

通用订货数据

|            |                            |  |
|------------|----------------------------|--|
| 类型         | DEK 5/8-11.5 MC SDR        | 版本   |
| 订货号        | <a href="#">1341610000</a> | Dekafix, 端子标记, 5 x 8 mm, 间距 P (单位 : mm) : 8.00 |
| GTIN (EAN) | 4050118146059              | Weidmueller, 根据客户需求                            |
| 数量         | 100 ST                     |  |

UR20-FBC-EIP

Weidmüller Interface GmbH & Co. KG  
Klingenbergstraße 26  
D-32758 Detmold  
Germany

www.weidmueller.com

附件

附件



系统配件  
种类横幅, 可适配您的 u-remote 远程系统 - 是能够让您的应用更具效率和灵活性的理想补充。

通用订货数据

|            |                            |                                      |  |
|------------|----------------------------|--------------------------------------|--|
| 类型         | IE-USB-A-MICRO-1.8M        | 版本                                   |  |
| 订货号        | <a href="#">1487980000</a> | USB 电缆, USB A, USB Micro, PVC, 1.8 m |  |
| GTIN (EAN) | 4050118298451              |                                      |  |
| 数量         | 1 ST                       |                                      |  |

Crimping tools



用于带及不带塑料套的管状端头的压接钳

- 自锁机构保证了压接的质量
- 操作失误时可以解除自锁

通用订货数据

|            |                            |   |  |
|------------|----------------------------|---|--|
| 类型         | PZ 2.5 S                   | 版本  |  |
| 订货号        | <a href="#">2903690000</a> | 0.14mm <sup>2</sup> , 2.5mm <sup>2</sup> , 梯形 |  |
| GTIN (EAN) | 4099986027008              |   |  |
| 数量         | 1 ST                       |   |  |

Plugkit



通用订货数据

|            |                            |                  |  |
|------------|----------------------------|------------------|--|
| 类型         | UR20-PK-1334920000-SP      | 版本               |  |
| 订货号        | <a href="#">1541290000</a> | Replacement part |  |
| GTIN (EAN) | 4050118346473              |                  |  |
| 数量         | 5 ST                       |                  |  |