

HDC IP68 24B COVER CS

Weidmüller Interface GmbH & Co. KG
 Klingenbergstraße 26
 D-32758 Detmold
 Germany

www.weidmueller.com



RockStar® 高电流外壳采用高强度铸铝制成，经过我们的不断优化，能抵抗严苛环境条件。该多部件外壳允许用户在工作流程的每一步都能对工作状态进行检查。

通用订货数据

版本	, 回路数: 0, 安装尺寸: 8
订货号	1324500000
类型	HDC IP68 24B COVER CS
GTIN (EAN)	4050118128772
数量	1 items

HDC IP68 24B COVER CS

Weidmüller Interface GmbH & Co. KG
Klingenbergstraße 26
D-32758 Detmold
Germany

www.weidmueller.com

技术数据

审批

ROHS 一致

尺寸和重量

净重 210 g

环保产品合规

RoHS 合规状态 合规, 无例外
REACH SVHC 不超过 0.1 wt% 的高度关注物质 (SVHC)

通用参数

回路数	0	外壳设计	盖板
安装尺寸	8	颜色编码	黑 (类似RAL 9005)
外壳基本材料	铸铝	表面处理	粉末涂层
不含卤素	false	EMC 外壳	是
BG	8	防护等级	IP68, 插接状态下

通用参数

表面处理	粉末涂层	防护等级	IP68, 插接状态下
------	------	------	-------------

运行

电缆接头尺寸	none	罩盖	带盖板
两侧输入电缆数量	0	外壳设计	盖板
锁定系统设计	螺钉	安装尺寸	8
进线	不	密封	硅橡胶
颜色 (RAL)	RAL 9005	BG	8

分类

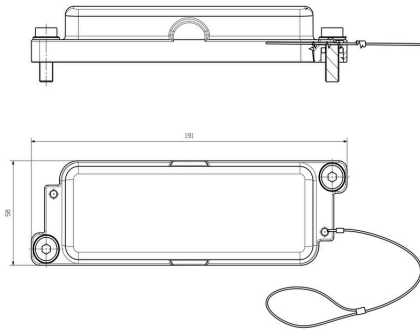
ETIM 8.0	EC000437	ETIM 9.0	EC000437
ETIM 10.0	EC000437	ECLASS 14.0	27-44-02-02
ECLASS 15.0	27-44-02-02		

HDC IP68 24B COVER CS

Weidmüller Interface GmbH & Co. KG
Klingenbergstraße 26
D-32758 Detmold
Germany

图纸

www.weidmueller.com



HDC IP68 24B COVER CS

Weidmüller Interface GmbH & Co. KG
Klingenbergstraße 26
D-32758 Detmold
Germany

www.weidmueller.com

附件

安装外壳



RockStar® 高电流外壳采用高强度铸铝制成，经过我们的不断优化，能抵抗严苛环境条件。该多部件外壳允许用户在工作流程的每一步都能对工作状态进行检查。

通用订货数据

类型	HDC IP68 HP 24B A	版本
订货号	1120040000	HDC - 外壳, 安装尺寸: 8, 防护等级: IP68, IP69, 插接状态下, 穿体式插座
GTIN (EAN)	4032248901418	外壳, 压线框联接, 标准
数量	1 ST	