

UR20-4AI-UI-16-DIAG

Weidmüller Interface GmbH & Co. KG
 Klingenbergstraße 26
 D-32758 Detmold
 Germany

www.weidmueller.com



输入信号可以参数化; 达 3 线 + FE; 精度达 0.1% FSR
 u-remote系统的模拟量输入模块有不同精度、不同接线方式的多种类型可选。
 具有12-bit 和16-bit 精度的模块，能够最大精度下接入4路模拟信号 +/-10 V, +/-5 V, 0...10 V, 0...5 V, 2...10 V, 1...5 V, 0...20 mA or 4...20 mA。每个接插件可以选择联接 2线或 3线制传感器。每个通道的测量范围参数可以单独设置。除此之外，每个通道都带有自己的状态LED。
 魏德米勒接口单元的专用模块能够确保电流测量具有16-bit 精度，一次性接入8 个传感器 (0...20 mA or 4...20 mA)。通过输入电流路径，模块为连接的传感器供电。(UIN)。

通用订货数据

| | |
|------------|--|
| 版本 | Remote I/O module, IP20, 4-channel, Analog signals, Input, Current/Voltage, 16 Bit |
| 订货号 | 1315690000 |
| 类型 | UR20-4AI-UI-16-DIAG |
| GTIN (EAN) | 4050118118612 |
| 数量 | 1 items |

UR20-4AI-UI-16-DIAG

Weidmüller Interface GmbH & Co. KG
Klingenbergstraße 26
D-32758 Detmold
Germany

www.weidmueller.com

技术数据

审批

MAMID 认证



| | |
|-----------------------|-----------------------|
| ROHS | 一致 |
| UL File Number Search | UL 网站 |
| 证书号 (cULus) | E141197 |
| 证书编号 (cULusEX) | E223527 |

尺寸和重量

| | | | |
|-----------|---------|---------|-------------|
| 深 | 76 mm | 深度 (英寸) | 2.9921 inch |
| 高度 | 120 mm | 高度 (英寸) | 4.7244 inch |
| 宽度 | 11.5 mm | 宽度 (英寸) | 0.4528 inch |
| 安装尺寸 - 高度 | 128 mm | 净重 | 89 g |

温度

| | | | |
|------|-------------------|------|----------------|
| 存储温度 | -40 °C ... +85 °C | 工作温度 | -20 °C...60 °C |
|------|-------------------|------|----------------|

环保产品合规

| | | | |
|------------------|--------------------------------------|------------------|--|
| RoHS 合规状态 | 合规, 有例外 | | |
| RoHS 豁免 (如适用/已知) | 7a, 7cl | | |
| REACH SVHC | Lead 7439-92-1 | | |
| SCIP | 82327f13-cd27-455a-ab5b-a62e1996dcf8 | | |
| 产品碳足迹 | 从摇篮到大门 | 8,503 kg CO2 eq. | |

模拟输入

| | | | |
|-----------|---|--------|--|
| 短路保护 | 是 | | |
| 反向电路保护 | 是 | | |
| 响应时间/回退时间 | <50 ms | | |
| 精度 | 0.1% FSR | | |
| 型号 | 1. U (0...5V, 0...10V, 1...5V, 2...10V, ±10V), 2. I (0-20mA 或 4-20mA) | | |
| 分辨率 | 16 Bit | | |
| 传感器电源 | 是 | | |
| 转换时间 | 1ms | | |
| 传感器供电 | 最小 | 0 mA | |
| | 标称 | 750 mA | |
| | 最大 | 750 mA | |
| 模块诊断 | 是 | | |
| 单独信道诊断 | 是 | | |
| 内部电阻 U | 100 kΩ | | |
| 传感器联接 | 2-线, 3-线, 3-线 + FE | | |
| 模拟输入数量 | 4 | | |
| 内部电阻 I | 41.2 Ω | | |

UR20-4AI-UI-16-DIAG

Weidmüller Interface GmbH & Co. KG
Klingenbergstraße 26
D-32758 Detmold
Germany

www.weidmueller.com

技术数据

通用数据

| | | | |
|-----------|---|--------------|---|
| 抗震性 | 5 Hz ≤ f ≤ 8.4 Hz: 3.5 mm 振幅, 符合标准 IEC 60068-2-6。 , 8.4 Hz ≤ f ≤ 150 Hz: 1 g 加速度, 符合标准 IEC 60068-2-6。 | 阻燃等级符合 UL 94 | V-0 |
| 检测电压 | 500 V | 过压等级 | II |
| 污染等级 | 2 | 安装导轨已装备 | TS 35 |
| 空气压力 (工作) | ≥ 795 hPa (高度 ≤ 2000 m), 符合标准 DIN EN 61131-2。 | 空气湿度 (运输) | 符合 DIN EN 61131-2 标准, 10% 至 95%, 非冷凝 |
| 空气压力 (运输) | 1013 hPa (高度 0 m) 至 700 hPa (高度 3000 m), 符合标准 DIN EN 61131-2。 | 空气压力 (储存) | 1013 hPa (高度 0 m) 至 700 hPa (高度 3000 m), 符合标准 DIN EN 61131-2。 |
| 空气湿度 (工作) | 符合 DIN EN 61131-2 标准, 10% 至 95%, 非冷凝 | 空气湿度(储存) | 符合 DIN EN 61131-2 标准, 10% 至 95%, 非冷凝 |
| 冲击 | 15 g 历时 11 ms, 半正弦波, 根据 IEC 60068-2-27 | | |

电源

| | | | |
|------------------|-----------------|------------|------------------------------|
| 反向电路保护 | 是 | 电源电压 | 24 V DC +20 %/ -15 %, 通过系统总线 |
| 电流消耗 IIN (相应电源段) | 25 mA + 传感器馈电电流 | I 电流消耗系统类型 | 8mA |

系统数据

| | | | |
|--------|---|---------------|-----------|
| 模块类型 | 模拟输入模式 | 接口 | U-远程系统总线 |
| 绝缘 | 电流通道之间 500 V DC | 流程数据 | 8 Byte |
| 现场总线协议 | PROFINET IRT, PROFINET RT, PROFIBUS DP-V1, EtherCAT, Modbus/TCP, EtherNet/IP, CANopen, DeviceNet, POWERLINK, CC-Link, CC-Link IE TSN, IEC 61162-450 | 系统总线传输速率, 最大值 | 48 MBit/s |
| 诊断数据 | 1 Bit | | |

联接数据

| | | | |
|-------------------|----------------------|-------------------|---------------------|
| 多股软导线的最大压接面积(AWG) | AWG 16 | 多股软导线的最小压接面积(AWG) | AWG 26 |
| 单股导线的最大压接面积 (AWG) | AWG 16 | 单股导线的最小压接面积 (AWG) | AWG 26 |
| 联接类型 | PUSH IN | 单股导线最大截面 | 1.5 mm ² |
| 单股导线的最小压接面积 | 0.14 mm ² | 最大压接面积 软导线 | 1.5 mm ² |
| 最小多股导线接线截面积 | 0.14 mm ² | | |

分类

| | | | |
|-------------|-------------|-------------|-------------|
| ETIM 8.0 | EC001596 | ETIM 9.0 | EC001596 |
| ETIM 10.0 | EC001596 | ECLASS 14.0 | 27-24-26-01 |
| ECLASS 15.0 | 27-24-26-01 | | |

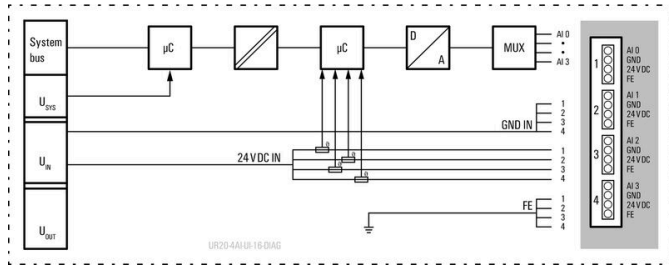
UR20-4AI-UI-16-DIAG

Weidmüller Interface GmbH & Co. KG
 Klingenbergstraße 26
 D-32758 Detmold
 Germany

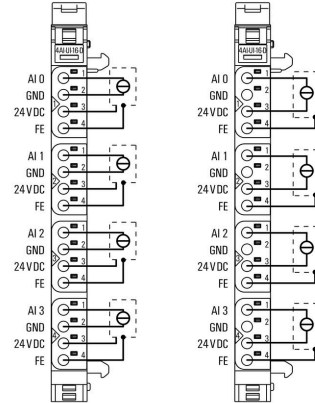
www.weidmueller.com

图纸

Block diagram

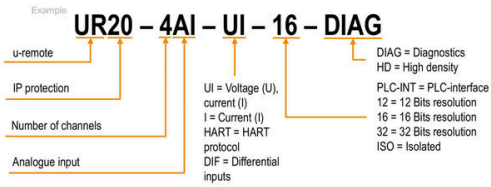


Connection diagram



缩写释义

Analogue input modules



UR20-4AI-UI-16-DIAG

Weidmüller Interface GmbH & Co. KG
Klingenbergstraße 26
D-32758 Detmold
Germany

www.weidmueller.com

附件

附件



系统配件
种类横幅, 可适配您的 u-remote 远程系统 - 是能够让您的应用更具效率和灵活性的理想补充。

通用订货数据

| | | |
|------------|----------------------------|----------------|
| 类型 | UR20-EBK-ACC | 版本 |
| 订货号 | 1346610000 | End bracket, , |
| GTIN (EAN) | 4050118151596 | |
| 数量 | 5 ST | |
| 类型 | UR20-SM-ACC | 版本 |
| 订货号 | 1339920000 | Cover, , |
| GTIN (EAN) | 4050118144727 | |
| 数量 | 20 ST | |

Blank



通用订货数据

| | | |
|------------|----------------------------|---|
| 类型 | PM 2.7/2.6 MC NE WS | 版本 |
| 订货号 | 1323710000 | OMNIMATE Signal - series PM, 按钮标记号, 2.7 x 2.6 mm, 间距 P (单位 : mm) : 3.50 Weidmueller, 白色 |
| GTIN (EAN) | 4050118126778 | |
| 数量 | 960 ST | |

定制印刷



UR20-4AI-UI-16-DIAG

Weidmüller Interface GmbH & Co. KG
Klingenbergstraße 26
D-32758 Detmold
Germany

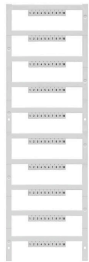
www.weidmueller.com

附件

通用订货数据

| | | |
|------------|----------------------------|--|
| 类型 | PM 2.7/2.6 MC SDR | 版本 |
| 订货号 | 1323700000 | OMNIMATE Signal - series PM, 按钮标记号, 2.7 x 2.6 mm, 间距 P (单位: mm) : 3.50 Weidmueller, 根据客户需求 |
| GTIN (EAN) | 4050118126761 | |
| 数量 | 192 ST | |

定制标记号



Dekafix (DEK) 标记号是通用标记号, 适合所有导线、接插件和电子产品装配。这种标记号适用于标记字数少的情况, 并且含有多种预印制的标记号。

使用成条的标记号, 一步完成快速安装。高对比度的打印清晰可见, 并有多种宽度可选。

- 打印好的标记号选择多
- 标记条可迅速安装
- 适用于所有魏德米勒接插件
- 可提供空白 MultiCard 标记号或标准印制标记号针对定制打印: 请根据您的标签技术规范, 向我们发送一个我们标签制作软件 M-Print PRO 的文件, 或使用 M-Print PRO 在线版 (无需安装)。

通用订货数据

| | | |
|------------|----------------------------|---|
| 类型 | DEK 5/8-11.5 MC SDR | 版本 |
| 订货号 | 1341610000 | Dekafix, 端子标记, 5 x 8 mm, 间距 P (单位: mm) : 8.00 |
| GTIN (EAN) | 4050118146059 | Weidmueller, 根据客户需求 |
| 数量 | 100 ST | |

Blank



Dekafix (DEK) 标记号是通用标记号, 适合所有导线、接插件和电子产品装配。这种标记号适用于标记字数少的情况, 并且含有多种预印制的标记号。

使用成条的标记号, 一步完成快速安装。高对比度的打印清晰可见, 并有多种宽度可选。

- 打印好的标记号选择多
- 标记条可迅速安装
- 适用于所有魏德米勒接插件
- 可提供空白 MultiCard 标记号或标准印制标记号针对定制打印: 请根据您的标签技术规范, 向我们发送一个我们标签制作软件 M-Print PRO 的文件, 或使用 M-Print PRO 在线版 (无需安装)。

通用订货数据

| | | |
|------------|----------------------------|---|
| 类型 | DEK 5/8-11.5 MC NE WS | 版本 |
| 订货号 | 1341630000 | Dekafix, 端子标记, 5 x 8 mm, 间距 P (单位: mm) : 8.00 |
| GTIN (EAN) | 4050118145946 | Weidmueller, 白色 |
| 数量 | 500 ST | |

UR20-4AI-UI-16-DIAG

Weidmüller Interface GmbH & Co. KG
Klingenbergstraße 26
D-32758 Detmold
Germany

www.weidmueller.com

附件

铝



铝的导电性仅次于铜。铝材的一大优势是重量轻，其次是防腐能力出色。

通用订货数据

| | | | |
|------------|----------------------------|---|--|
| 类型 | TS 35X7.5 2M/AL/BK | 版本 | |
| 订货号 | 0330800000 | 端子导轨, 附件, 铝质, 未处理的, 宽度: 2000 mm, 高度: 35 mm, 深: 7.5 mm | |
| GTIN (EAN) | 4008190100650 | | |
| 数量 | 40 M | | |

不锈钢



不锈钢是各种高纯度耐腐蚀（合金）钢材的统称。

通用订货数据

| | | | |
|------------|----------------------------|---|--|
| 类型 | TS 35X7.5 2M/CRN | 版本 | |
| 订货号 | 1747350000 | 端子导轨, 附件, 不锈钢 1.4301, 未处理的, 宽度: 2000 mm, 高度: 35 mm, 深: 7.5 mm | |
| GTIN (EAN) | 4032248003372 | | |
| 数量 | 40 M | | |

钢



钢制 DIN 导轨是市场上应用最广泛的型号。金属 DIN 导轨的短路保护能力最差，这一点与不锈钢类似。

通用订货数据

| | | | |
|------------|----------------------------|--|--|
| 类型 | TS 35X7.5 2M/ST/ZN | 版本 | |
| 订货号 | 0383400000 | 端子导轨, 附件, 钢, 电镀锌和钝化, 宽度: 2000 mm, 高度: 35 mm, 深: 7.5 mm | |
| GTIN (EAN) | 4008190088026 | | |
| 数量 | 40 M | | |

UR20-4AI-UI-16-DIAG

Weidmüller Interface GmbH & Co. KG
 Klingenbergstraße 26
 D-32758 Detmold
 Germany

www.weidmueller.com

附件

| | | |
|------------|----------------------------|---|
| 类型 | TS 35X7.5/LL 2M/ST/ZN | 版本 |
| 订货号 | 0514500000 | 端子导轨, 附件, 钢, 电镀锌和钝化, 宽度: 2000 mm, 高度: 35 mm, 深: |
| GTIN (EAN) | 4008190046019 | 7.5 mm |
| 数量 | 40 M | |
| 类型 | TS 35X7.5/LL 1M/ST/ZN | 版本 |
| 订货号 | 0514510000 | 端子导轨, 附件, 钢, 电镀锌和钝化, 宽度: 1000 mm, 高度: 35 mm, 深: |
| GTIN (EAN) | 4008190116620 | 7.5 mm |
| 数量 | 20 M | |
| 类型 | TS 35X7.5/LL 2M/ST/SZ | 版本 |
| 订货号 | 7915060000 | 端子导轨, 附件, 钢, 电镀锌和钝化, 宽度: 2000 mm, 高度: 35 mm, 深: |
| GTIN (EAN) | 4032248296279 | 7.5 mm |
| 数量 | 40 M | |

Crimping tools

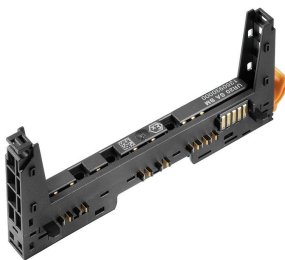


- 用于带及不带塑料套的管状端头的压接钳
- 自锁机构保证了压接的质量
 - 操作失误时可以解除自锁

通用订货数据

| | | |
|------------|----------------------------|---|
| 类型 | PZ 2.5 S | 版本 |
| 订货号 | 2903690000 | 0.14mm ² , 2.5mm ² , 梯形 |
| GTIN (EAN) | 4099986027008 | |
| 数量 | 1 ST | |

基本模块



通用订货数据

| | | |
|------------|----------------------------|---|
| 类型 | UR20-BM-SP | 版本 |
| 订货号 | 1350930000 | Replacement part , Flange-mounted housing |
| GTIN (EAN) | 4050118402735 | |
| 数量 | 5 ST | |

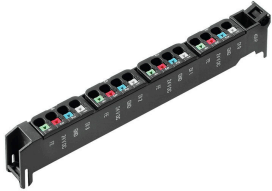
UR20-4AI-UI-16-DIAG

Weidmüller Interface GmbH & Co. KG
 Klingenbergstraße 26
 D-32758 Detmold
 Germany

附件

www.weidmueller.com

Plugkit



通用订货数据

| | | | |
|------------|----------------------------|------------------|--|
| 类型 | UR20-PK-1315690000-SP | 版本 | |
| 订货号 | 1518870000 | Replacement part | |
| GTIN (EAN) | 4050118326352 | | |
| 数量 | 5 ST | | |

电子模块



通用订货数据

| | | | |
|------------|----------------------------|------------------|--|
| 类型 | UR20-EM-1315690000-SP | 版本 | |
| 订货号 | 1347280000 | Replacement part | |
| GTIN (EAN) | 4050118151633 | | |
| 数量 | 1 ST | | |