

ZT 4/2AN/1 BL

Weidmüller Interface GmbH & Co. KG

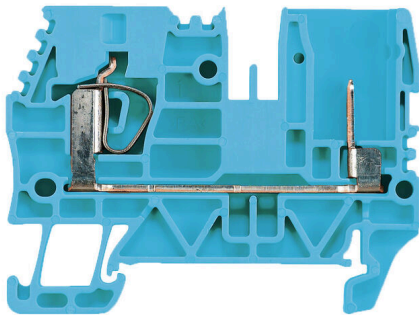
Klingenbergstraße 26

D-32758 Detmold

Germany

www.weidmueller.com

产品图片



某些应用需要使用一种更为灵活的或者便于安装的插拔式模块化解决方案。在需要预制或更换全部功能单元的情形下，需要使用灵活的模块化联接系统。魏德米勒可插拔式接线端子可快速完成装配，已全部经过了工厂的测试验证。

通用订货数据

版本	Z系列, 插拔式模块端子, 额定横截面: 4 mm ² , 弹片联接
订货号	1312830000
类型	ZT 4/2AN/1 BL
GTIN (EAN)	4050118118322
数量	50 items

技术数据

审批

MAMID 认证



ROHS

一致

尺寸和重量

深	43 mm	深度 (英寸)	1.6929 inch
深度 (含 DIN 导轨)	43.5 mm	高度	58 mm
高度 (英寸)	2.2835 inch	宽度	6.5 mm
宽度 (英寸)	0.2559 inch	净重	11.06 g

温度

存储温度	-25 °C...55 °C	环境温度	-5 °C...40 °C
最小持续工作温度	-50 °C	最大持续工作温度	120 °C

环保产品合规

RoHS 合规状态	合规, 无例外
REACH SVHC	不超过 0.1 wt% 的高度关注物质 (SVHC)

其它技术参数

开放端	右方	防爆版	不
安装方式	直接卡在导轨上		

可压接导线 (其它联接)

其他连接的方向	上方	其他联接方式的接口类型	可插拔的
---------	----	-------------	------

可压接导线 (额定联接)

测量规 按照 60 947-1 标准	A3	导线最大压接面积 AWG	AWG 10
连接方向	上方	剥线长度	12 mm
联接类型 2	插拔联接	联接类型	弹片联接
联接点数量	1	压接范围, 最大	6 mm ²
压接范围, 最小	0.13 mm ²	螺丝刀口尺寸	0.6 x 3.5 mm
导线最小压接面积 AWG	AWG 26	导线连接截面积, 多股细导线, 带管状端头 DIN 46228/4, 最大	4 mm ²
导线连接截面积, 多股细导线, 带管状端头 DIN 46228/4, 最小	0.13 mm ²	导线连接截面积, 多股细导线, 带管状端头 DIN 46228/1, 最大	4 mm ²
导线连接截面积, 多股细导线, 带管状端头 DIN 46228/1, 最小	0.13 mm ²	最大压接面积 软导线	6 mm ²
最小多股导线接线截面积	0.13 mm ²	接线截面积, 多股线, 最大	4 mm ²
接线截面积, 多股线, 最小	0.13 mm ²	导线连接截面积, 单股硬导线, 最大	6 mm ²
导线连接截面积, 单股硬导线, 最小	0.13 mm ²		

材料参数

基础材料	Wemid	颜色编码	蓝色
阻燃等级符合 UL 94	V-0		

技术数据

系统特征值

类型	2 个弹片联接 - 1 个直插联接, 插拔式	必须的端板	是
电位数量	1	层数	1
每层压接点数量	1	每层电位点数量	1
层, 内部桥接	无	PE联接	无
安装导轨已装备	TS 35	PE 功能	无

通用的

导线最大压接面积 AWG	AWG 10	导线最小压接面积 AWG	AWG 26
安装导轨已装备	TS 35		

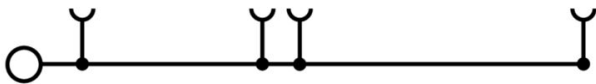
额定数据

额定横截面	4 mm ²	额定电压	800 V
压接支持和插拔式系统最大电压	800 V	额定直流电压	800 V
额定电流	32 A	最大电流	32 A
体积电阻率符合 IEC 60947-7-x 标准	1 mΩ	额定浪涌电压	8 kV
功率损耗符合 IEC 60947-7-x	1.02 W	污染等级	3

分类

ETIM 8.0	EC000897	ETIM 9.0	EC000897
ETIM 10.0	EC000897	ECLASS 14.0	27-25-01-17
ECLASS 15.0	27-25-01-17		

图纸



ZT 4/2AN/1 BL

Weidmüller Interface GmbH & Co. KG
Klingenbergstraße 26
D-32758 Detmold
Germany

www.weidmueller.com

附件

横联接



附近接线端子通过横联件实现电位分配或倍增。可轻松避免额外的接线工作。即使电极破损，仍能保证接线端子的接触可靠性。魏德米勒产品组合中有适合模块化接线端子的可插拔、可拧紧横联系统。

通用订货数据

类型	ZQV 4/2 GE	版本
订货号	1608950000	附件, 横联, 32 A
GTIN (EAN)	4008190263225	
数量	60 ST	

端板和隔板

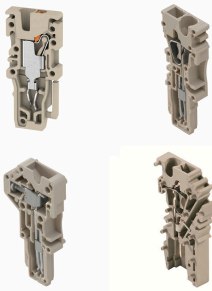


分隔板与端板是接线端子的必要附件。分隔板可实现不同电位和功能组的光学与电气隔离，提升安全性并确保控制柜内部结构清晰明了。端板用于封闭接线端子排的侧面，防止接触带电部件，同时确保整体结构整洁稳固。这两类组件均与魏德米勒相应的接线端子产品系列精确匹配，有助于实现安全、合规且专业的接线。

通用订货数据

类型	ZAP/TW ZT4/2AN	版本
订货号	1855220000	Z系列, 端板, 隔板
GTIN (EAN)	4032248396528	
数量	50 ST	
类型	ZAP/TW ZT4/2AN OR	版本
订货号	1855230000	Z系列, 端板, 隔板
GTIN (EAN)	4032248396511	
数量	50 ST	

插头



魏德米勒 WeiCoS 系统插头可用于各种不同的连接系统。该产品系列含有 1 至 10 回路的预组装接插件，可单独装配。这确保产品可以灵活地用于各个应用。定制附件增强了安全性，避免受到环境影响。

ZT 4/2AN/1 BL

Weidmüller Interface GmbH & Co. KG
 Klingenbergstraße 26
 D-32758 Detmold
 Germany

附件

www.weidmueller.com

通用订货数据

类型	ZVR ZP4	版本
订货号	1855250000	Z系列, 锁定夹, 直接安装
GTIN (EAN)	4032248396481	
数量	25 ST	
类型	KOSF ZT4	版本
订货号	1856860000	Z系列, 编码元件, 直接安装
GTIN (EAN)	4032248400744	
数量	50 ST	
类型	ZZE ZP4	版本
订货号	1855260000	Z系列, 应力消除, 直接安装
GTIN (EAN)	4032248396498	
数量	25 ST	
类型	ZP 4/1AN/1	版本
订货号	1848340000	Z系列, 接插件, 米色, 直接安装
GTIN (EAN)	4032248402908	
数量	50 ST	
类型	ZP 4/1AN/1 GN	版本
订货号	1854980000	Z系列, 接插件, 绿色, 直接安装
GTIN (EAN)	4032248396054	
数量	50 ST	
类型	ZP 4/1AN/2	版本
订货号	1854990000	Z系列, 接插件, 米色, 直接安装
GTIN (EAN)	4032248396061	
数量	25 ST	
类型	ZP 4/1AN/3	版本
订货号	1855000000	Z系列, 接插件, 米色, 直接安装
GTIN (EAN)	4032248396078	
数量	25 ST	
类型	ZP 4/1AN/4	版本
订货号	1855010000	Z系列, 接插件, 米色, 直接安装
GTIN (EAN)	4032248396085	
数量	25 ST	
类型	ZP 4/1AN/5	版本
订货号	1855020000	Z系列, 接插件, 米色, 直接安装
GTIN (EAN)	4032248396092	
数量	20 ST	
类型	ZP 4/1AN/6	版本
订货号	1855030000	Z系列, 接插件, 米色, 直接安装
GTIN (EAN)	4032248396108	
数量	20 ST	
类型	ZP 4/1AN/7	版本
订货号	1855040000	Z系列, 接插件, 米色, 直接安装
GTIN (EAN)	4032248396115	
数量	20 ST	
类型	ZP 4/1AN/8	版本
订货号	1855050000	Z系列, 接插件, 米色, 直接安装
GTIN (EAN)	4032248396122	
数量	20 ST	
类型	ZP 4/1AN/9	版本
订货号	1855060000	Z系列, 接插件, 米色, 直接安装
GTIN (EAN)	4032248396139	
数量	10 ST	

ZT 4/2AN/1 BL

Weidmüller Interface GmbH & Co. KG
 Klingenbergstraße 26
 D-32758 Detmold
 Germany

www.weidmueller.com

附件

类型	ZP 4/1AN/10	版本
订货号	1855070000	Z系列, 接插件, 米色, 直接安装
GTIN (EAN)	4032248396146	
数量	10 ST	
类型	ZP 4/1AN/11	版本
订货号	1855080000	Z系列, 接插件, 米色, 直接安装
GTIN (EAN)	4032248396153	
数量	20 ST	
类型	ZP 4/1AN/12	版本
订货号	1855090000	Z系列, 接插件, 米色, 直接安装
GTIN (EAN)	4032248396160	
数量	10 ST	
类型	ZP 4/1AN/13	版本
订货号	1855100000	Z系列, 接插件, 米色, 直接安装
GTIN (EAN)	4032248396177	
数量	10 ST	
类型	ZP 4/1AN/14	版本
订货号	1855110000	Z系列, 接插件, 米色, 直接安装
GTIN (EAN)	4032248396184	
数量	10 ST	

空白



Dekafix (DEK) 标记号是通用标记号, 适合所有导线、接插件和电子产品装配。这种标记号适用于标记字数少的情况, 并且含有多种预印制的标记号。

使用成条的标记号, 一步完成快速安装。高对比度的打印清晰可见, 并有多种宽度可选。

- 打印好的标记号选择多
- 标记条可迅速安装
- 适用于所有魏德米勒接插件
- 可提供空白 MultiCard 标记号或标准印制标记号针对定制打印: 请根据您的标签技术规范, 向我们发送一个我们标签制作软件 M-Print PRO 的文件, 或使用 M-Print PRO 在线版 (无需安装)。

通用订货数据

类型	DEK 5/6 MC NE WS	版本
订货号	1609820000	Dekafix, 端子标记, 5 x 6 mm, 间距 P (单位: mm) : 6.00
GTIN (EAN)	4008190203436	Weidmueller, 白色
数量	1000 ST	
类型	WS 10/6 M MC NE WS	版本
订货号	1818400000	WS, 端子标记, 10 x 6 mm, 间距 P (单位: mm) : 6.00 Weidmueller,
GTIN (EAN)	4032248310876	Allen-Bradley, 白色
数量	600 ST	
类型	WS 10/6 MC NE WS	版本
订货号	1828450000	WS, 端子标记, 10 x 6 mm, 间距 P (单位: mm) : 6.00 Weidmueller,
GTIN (EAN)	4032248350513	Allen-Bradley, 白色
数量	600 ST	
类型	DEK 5/6.5 MC NE WS	版本
订货号	1609840000	Dekafix, 端子标记, 5 x 6.5 mm, 间距 P (单位: mm) : 6.50
GTIN (EAN)	4008190203429	Weidmueller, 白色
数量	900 ST	

ZT 4/2AN/1 BL

Weidmüller Interface GmbH & Co. KG
Klingenbergstraße 26
D-32758 Detmold
Germany

附件

www.weidmueller.com

定制印刷



Dekafix (DEK) 标记号是通用标记号, 适合所有导线、接插件和电子产品装配。这种标记号适用于标记字数少的情况, 并且含有多种预印制的标记号。

使用成条的标记号, 一步完成快速安装。高对比度的打印清晰可见, 并有多种宽度可选。

- 打印好的标记号选择多
- 标记条可迅速安装
- 适用于所有魏德米勒接插件
- 可提供空白 MultiCard 标记号或标准印制标记号针对定制打印: 请根据您的标签技术规范, 向我们发送一个我们标签制作软件 M-Print PRO 的文件, 或使用 M-Print PRO 在线版 (无需安装)。

通用订货数据

类型	DEK 5/6.5 MC SDR	版本
订货号	1609850000	Dekafix, 端子标记, 5 x 6.5 mm, 间距 P (单位: mm) : 6.50
GTIN (EAN)	4008190456610	Weidmueller, 根据客户需求
数量	180 ST	

Plus



Dekafix (DEK) 标记号是通用标记号, 适合所有导线、接插件和电子产品装配。这种标记号适用于标记字数少的情况, 并且含有多种预印制的标记号。

使用成条的标记号, 一步完成快速安装。高对比度的打印清晰可见, 并有多种宽度可选。

- 打印好的标记号选择多
- 标记条可迅速安装
- 适用于所有魏德米勒接插件
- 可提供空白 MultiCard 标记号或标准印制标记号针对定制打印: 请根据您的标签技术规范, 向我们发送一个我们标签制作软件 M-Print PRO 的文件, 或使用 M-Print PRO 在线版 (无需安装)。

通用订货数据

类型	DEK 5/6.5 PLUS MC NE GE	版本
订货号	1364020000	Dekafix, 端子标记, 5 x 6.5 mm, 间距 P (单位: mm) : 6.50
GTIN (EAN)	4050118166057	Weidmueller, 黄色
数量	900 ST	
类型	DEK 5/6.5 PLUS MC NE WS	版本
订货号	1046340000	Dekafix, 端子标记, 5 x 6.5 mm, 间距 P (单位: mm) : 6.50
GTIN (EAN)	4032248782048	Weidmueller, 白色
数量	900 ST	

ZT 4/2AN/1 BL

Weidmüller Interface GmbH & Co. KG
Klingenbergstraße 26
D-32758 Detmold
Germany

附件

www.weidmueller.com

定制印刷



Dekafix (DEK) 标记号是通用标记号, 适合所有导线、接插件和电子产品装配。这种标记号适用于标记字数少的情况, 并且含有多种预印制的标记号。

使用成条的标记号, 一步完成快速安装。高对比度的打印清晰可见, 并有多种宽度可选。

- 打印好的标记号选择多
- 标记条可迅速安装
- 适用于所有魏德米勒接插件
- 可提供空白 MultiCard 标记号或标准印制标记号针对定制打印: 请根据您的标签技术规范, 向我们发送一个我们标签制作软件 M-Print PRO 的文件, 或使用 M-Print PRO 在线版 (无需安装)。

通用订货数据

类型	DEK 5/6.5 PLUS MC SDR	版本
订货号	1046360000	Dekafix, 端子标记, 5 x 6.5 mm, 间距 P (单位: mm) : 6.50
GTIN (EAN)	4032248782062	Weidmueller, 根据客户需求
数量	180 ST	

空白



WS 标识非常适用于 W 系列的接插件。由于 WS 标记号的系统兼容性, 它们也同样适合 I 系列、Z 系列产品。宽敞的打印面积可以用来打印较长的字符, 或者分成几行来打印。

WS 标记号尤其适合打印较长的非标准字符。采用 MultiCard 格式, 可以用 PrintJet CONNECT 或绘图打印机进行打印。

- 可成条或单个安装
- 标记号采用被广泛认可的 MultiCard 格式针对定制打印: 请根据您的标签技术规范, 向我们发送一个我们标签制作软件 M-Print PRO 的文件, 或使用 M-Print PRO 在线版 (无需安装)。

通用订货数据

类型	WS 12/6.5 MC NE BL	版本
订货号	1773561693	WS, 端子标记, 12 x 6.5 mm, 间距 P (单位: mm) : 6.50
GTIN (EAN)	4032248142095	Weidmueller, Allen-Bradley, 蓝色
数量	540 ST	
类型	WS 12/6.5 MC NE GE	版本
订货号	1773561687	WS, 端子标记, 12 x 6.5 mm, 间距 P (单位: mm) : 6.50
GTIN (EAN)	4032248142033	Weidmueller, Allen-Bradley, 黄色
数量	540 ST	
类型	WS 12/6.5 MC NE RT	版本
订货号	1773561686	WS, 端子标记, 12 x 6.5 mm, 间距 P (单位: mm) : 6.50
GTIN (EAN)	4032248142026	Weidmueller, Allen-Bradley, 红色
数量	540 ST	
类型	WS 12/6.5 MC NE WS	版本
订货号	1609920000	WS, 端子标记, 12 x 6.5 mm, 间距 P (单位: mm) : 6.50
GTIN (EAN)	4008190203511	Weidmueller, Allen-Bradley, 白色
数量	540 ST	

附件

定制印刷



WS 标识非常适用于 W 系列的接插件。由于 WS 标记号的系统兼容性，它们也同样适合 I 系列、Z 系列产品。宽敞的打印面积可以用来打印较长的字符，或者分成几行来打印。

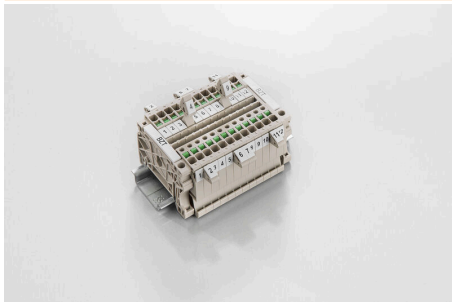
WS 标记号尤其适合打印较长的非标准字符。采用 MultiCard 格式，可以用 PrintJet CONNECT 或绘图打印机进行打印。

- 可成条或单个安装
- 标记号采用被广泛认可的 MultiCard 格式针对定制打印：请根据您的标签技术规范，向我们发送一个我们标签制作软件 M-Print PRO 的文件，或使用 M-Print PRO 在线版（无需安装）。

通用订货数据

类型	WS 12/6.5 MC SDR	版本
订货号	1609930000	WS, 端子标记, 12 x 6.5 mm, 间距 P (单位 : mm) : 6.50
GTIN (EAN)	4008190456665	Weidmueller, Allen-Bradley, 根据客户需求
数量	108 ST	

标识牌支架



标识牌支架允许以 5 或 5.1 mm 的节距额外安装标准标识牌。倾斜支架可以选择性地卡扣在一起，并可以安装在 Klippon® Connect 模块化端子排的所有标准标记通道中。匹配的标识牌类型可以在指派标记支架的相应附件下方找到。

通用订货数据

类型	BZT 1 WS 10/5	版本
订货号	1805490000	附件, 标记号托架
GTIN (EAN)	4032248270231	
数量	100 ST	
类型	BZT 1 ZA WS 10/5	版本
订货号	1805520000	附件, 标记号托架
GTIN (EAN)	4032248270248	
数量	100 ST	

ZT 4/2AN/1 BL

Weidmüller Interface GmbH & Co. KG
Klingenbergstraße 26
D-32758 Detmold
Germany

www.weidmueller.com

附件

DEK 5/6



WS/ DEK

MultiMark端子标识牌采用由两种成分构成的创新复合材料。标识牌底座的设计使其能牢固卡插入接插件。标识牌的表面具有弹性，易于安装。特制冲孔材料允许安装扎带延伸，适应因不同尺寸部件联用而增加的空间需要，尤其是在使用较长的接线端子时。另一优势：表面材料的印刷效果出色，保证标签耐用耐磨。采用300 dpi打印分辨率，标记文字清晰可辨。

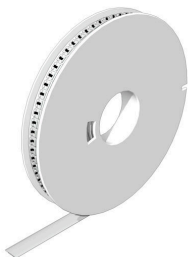
MultiMark 的优势

- 与魏德米勒模块式接线端子兼容
- 安装牢固，印迹常保清晰
- 带状连续标签节省安装时间
- 得益于创新的复合材料，易于安装
- 标签区域大，优化清晰度
- 独立于生产厂家，因此具备高度的灵活性

通用订货数据

类型	DEK 5/6 MM WS	版本
订货号	2007120000	Dekafix, 端子标记, 5 x 6 mm, Weidmueller, 白色
GTIN (EAN)	4050118392104	
数量	600 ST	

WS 12/6.5



WS/ DEK

MultiMark端子标识牌采用由两种成分构成的创新复合材料。标识牌底座的设计使其能牢固卡插入接插件。标识牌的表面具有弹性，易于安装。特制冲孔材料允许安装扎带延伸，适应因不同尺寸部件联用而增加的空间需要，尤其是在使用较长的接线端子时。另一优势：表面材料的印刷效果出色，保证标签耐用耐磨。采用300 dpi打印分辨率，标记文字清晰可辨。

MultiMark 的优势

- 与魏德米勒模块式接线端子兼容
- 安装牢固，印迹常保清晰
- 带状连续标签节省安装时间
- 得益于创新的复合材料，易于安装
- 标签区域大，优化清晰度
- 独立于生产厂家，因此具备高度的灵活性

通用订货数据

类型	WS 12/6.5 MM WS	版本
订货号	2619930000	WS, 端子标记, 12 x 6.5 mm, Weidmueller, 白色
GTIN (EAN)	4050118626155	
数量	600 ST	

开槽螺丝刀



VDE 绝缘螺丝刀，用于最高处于交流 1000 V 和直流 1500 V 电压下的部件，DIN EN 60900，IEC 900。已通过 "GS" 安全测试，组件已通过测试。Klinge aus hochlegiertem Chrom-Vanadium-Molybdän-Stahl, 槽刀由高品质 铬-钒-钼-钢 合金制成，持续硬化处理，发蓝处理

通用订货数据

类型	SDIS SLIM 0.6X3.5X100	版本
订货号	2749610000	装配工具, 刀片宽度(B): 3.5 mm, 刀片长度: 100 mm, 刀片厚度 (A): 0.6
GTIN (EAN)	4050118896350	mm
数量	1 ST	