

SAIL-VSC-M8G-0.15U

Weidmüller Interface GmbH & Co. KG
 Klingenbergstraße 26
 D-32758 Detmold
 Germany

www.weidmueller.com



魏德米勒可以提供阀塞作为连接线，其中带有 M8/M12 插头，且单侧开放。阀塞的状态用一个 LED 显示。每个阀塞都有一个保护电路。魏德米勒系列包括符合 DIN 和工业标准的 A、B 和 C 型阀塞。阀塞拧紧后可达到 IP 67 防护等级。出口方向也是一个决定性因素，因此魏德米勒提供不同出口方向的版本。

通用订货数据

版本	阀门电缆（预装配），直插头 - 阀门插头, 结构 C 工业 (9.4 mm), M8 = 无, 电缆长度: 0.15 m, PUR, 黑色
订货号	1309680015
类型	SAIL-VSC-M8G-0.15U
GTIN (EAN)	4050118112023
数量	1 items

SAIL-VSC-M8G-0.15U

Weidmüller Interface GmbH & Co. KG
Klingenbergstraße 26
D-32758 Detmold
Germany

www.weidmueller.com

技术数据

审批

MAMID 认证



ROHS 一致

尺寸和重量

净重 18 g

环保产品合规

RoHS 合规状态 符合要求
REACH SVHC Lead 7439-92-1
SCIP e8d8af70-4c85-4483-bc8c-9bc5b598e2a9

电缆技术参数

电缆长度	0.15 m	护套颜色	黑色
适用于拖曳电缆	是	芯线横截面积	0.5 mm ²
带屏蔽	无	卤素	不
绝缘	PP	加速度	5 m/s ²
最小弯曲半径, 可变	10 x 电缆直径	最小弯曲半径, 固定	5 x 电缆直径
弯曲循环	2 Mio	传输速率	200 m/s
护套材料	PUR	防焊接火花	无
颜色编码	棕色, 蓝色, 绿/黄	耐焊珠高温	无
移动中的温度范围	-25...80 °C	回路数	1
外径	4.6 mm ± 0.2 mm		

基本技术信息

编码	结构 C 工业 (9.4 mm), M8 = 无	插针镀层	镀锡
LED	是	类型	直插头 - 阀门插头
额定电压	24 V	额定电流	4 A
防护等级	IP67, 拧入时	保护线路	抑制二极管
外壳温度范围	-25...+80 °C	拧紧力矩	M3 安装螺钉: 0.4 Nm, M2.5 安装螺钉: 0.3 Nm, M8: 0.5 - 0.6Nm

分类

ETIM 8.0	EC001855	ETIM 9.0	EC001855
ETIM 10.0	EC001855	ECLASS 14.0	27-06-03-12
ECLASS 15.0	27-06-03-12		

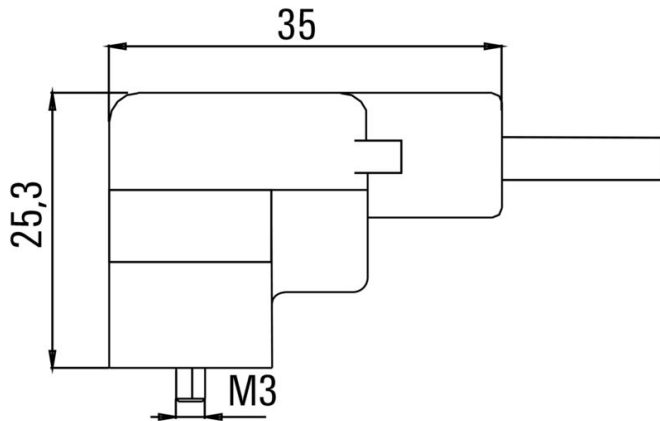
SAIL-VSC-M8G-0.15U

Weidmüller Interface GmbH & Co. KG
 Klingenbergstraße 26
 D-32758 Detmold
 Germany

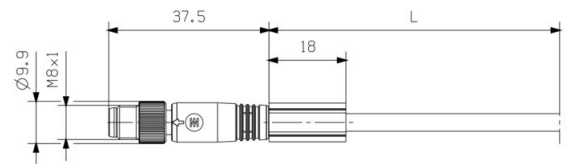
www.weidmueller.com

图纸

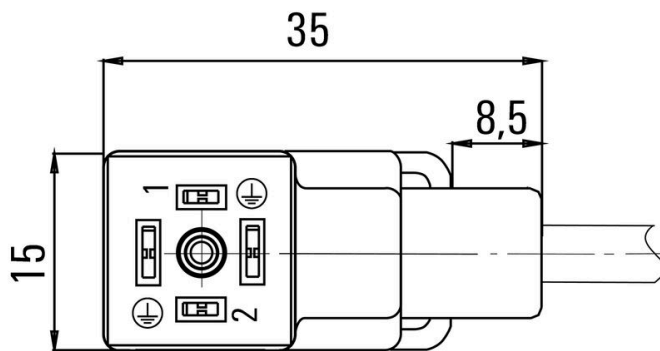
尺寸图



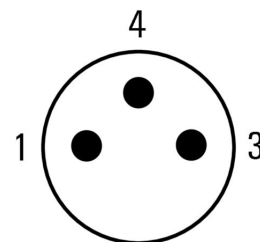
尺寸图



插针分配方案



插针分配方案



接线图

