

## KLIPPON POK 165609 EX

Weidmüller Interface GmbH & Co. KG  
Klingenbergstraße 26  
D-32758 Detmold  
Germany

www.weidmueller.com



Klippon® POK 接线盒系列由优质玻璃纤维增强聚酯材料制成，特别适合需要防腐、耐冲击且具有较高 IP 防护等级的应用和环境。

这一产品系列含有丰富的产品，主要特点如下：

- 提供 17 种尺寸
- 两种标准饰面（颜色）：灰色（类似于 RAL 7001，工业用）和黑色（类似于 RAL 9011，适用于恶劣环境，防爆）
- 盖板采用十字头/开槽设计的不锈钢螺钉
- 模制垫圈由硅胶或氯丁二烯制成
- 固定孔设在密封区之外，确保实现高达 IP66 的防护等级
- 耐冲击能力高达 7 焦耳
- 直接安装在接线盒中或采用内部安装板
- 可利用固定孔或安装支架直接进行墙体安装
- 利用紧固螺丝来固定安装导轨和安装板
- 根据配置，最高防火等级可达 E60
- 魏德米勒可根据客户规格生产和供应这种接线盒，并配备所有必要的端子和电缆接头。

## 通用订货数据

版本	Klippon POK (聚酯纤维空接线盒), 空接线箱, 高度: 160 mm, 宽度: 560 mm, 深: 90 mm, 基础材料: 玻璃纤维-增强型聚酯, 未处理的, 经抛光处理的, 黑色
订货号	<a href="#">1306110000</a>
类型	KLIPPON POK 165609 EX
GTIN (EAN)	4050118108286
数量	1 items

**KLIPPON POK 165609 EX**

**Weidmüller Interface GmbH & Co. KG**  
 Klingenbergstraße 26  
 D-32758 Detmold  
 Germany

www.weidmueller.com

技术数据

审批

MAMID 认证



ROHS	一致
UL File Number Search	<a href="#">UL 网站</a>
证书号 (cULus)	E256877

尺寸和重量

深	90 mm	深度 (英寸)	3.5433 inch
高度	160 mm	高度 (英寸)	6.2992 inch
最低安装高度	90 mm	宽度	560 mm
宽度 (英寸)	22.0472 inch	安装尺寸 - 高度	110 mm
安装宽度	540 mm	净重	3320 g

温度

工作温度	-55 °C...100 °C
------	-----------------

环保产品合规

RoHS 合规状态	合规, 有例外
RoHS 豁免 (如适用/已知)	6c
REACH SVHC	Lead 7439-92-1
SCIP	afb385d0-c52b-4449-8502-203596817ab0

上方 / 下方可联接电缆接头数量

M20	32	M12	66
M40	8	M32	10
M25	12	M16	58

右侧可联接电缆接头数量

M25	2	M16	6
M40	1	M32	2
M20	4	M12	11

垂直装配

WDU 2,5 / ZDU 2,5 / IDU 2,5	*	WDU 4 / ZDU 4	*
-----------------------------	---	---------------	---

左侧可联接电缆接头数量

M12	11	M16	6
M32	2	M25	2
M20	4	M40	1

**KLIPPON POK 165609 EX**

**Weidmüller Interface GmbH & Co. KG**  
Klingenbergstraße 26  
D-32758 Detmold  
Germany

www.weidmueller.com

**技术数据**

**接线盒认证号**

符合性声明编号 (DoC LVD)	DE PS2600 160412 001ISS02	符合性证明编号 (AoC)	DE PS2600 160308 001ISS03
端子盒认证编号 (KOSHA)	16-AV4BO-0246X	空接线盒认证编号(INMETRO)	LMP 23.0528U
证书号 (DNV)	TAE00002R2	端子盒认证编号 (AEx)	E223792
端子盒认证编号 (ATEX)	IBExU13ATEX1004 X	空接线盒认证编号 (ATEX)	IBExU13ATEX1003 U
端子盒认证编号 (INMETRO)	LMP 21.0021X	端子盒认证编号 (IECEX)	IECEX IBE 13.0004X
空接线盒认证编号 (IECEX)	IECEX IBE 13.0003U	IECEX 证书号	IECEXIBE13.0003U
ATEX 证书号	IBEXU13ATEX1004X	空接线盒 (AEX) 认证号	E223792
DEF 验收条件	ATEX, DNV, IECEX, LR, RMRS, UL AEx Class Div., UL AEx Class Zone, cULus, KC, CCC, INMETRO	证书号 (cULus)	E256877

**水平装配**

WDU 10 / ZDU 10	1x49	WDU 16 / ZDU 16	1x41
WDU 2,5 / ZDU 2,5 / IDU 2,5	1x94	WDU 4 / ZDU 4	1x79
WDU 6 / ZDU 6	1x60		

**通用参数**

盒盖材料厚度	5 mm	接线盒材料强度	5.99 mm
最高操作温度	100 °C	最低操作温度	-55 °C
阻燃等级符合 UL 94	V-0	顶盖附件	一字/十字螺丝刀
标准	DIN EN 62208 - 空接线 箱标准, IEC 60079-0, IEC 60079-7, IEC 60079-31	表面处理	未处理的, 经抛光处理的
抗冲击力	7 J ATEX 版本	防护等级	IP66
基础材料	玻璃纤维-增强型聚酯	密封圈材料	硅胶
螺钉扭矩	2.5 Nm	接线盒固定	穿过外壳后壁进行安装, 固 定接片
防护等级 (UL)	Type 4, Type 4X	盖板螺丝数量	6
开口宽度	548.02 mm	需要的工具	<a href="#">SDK PZ2</a>
法兰板	无	盖板	是
开口高度	148.02 mm	应用领域	防爆区域, 港口设备, 机械结 构, 过程行业, 运输业

**分类**

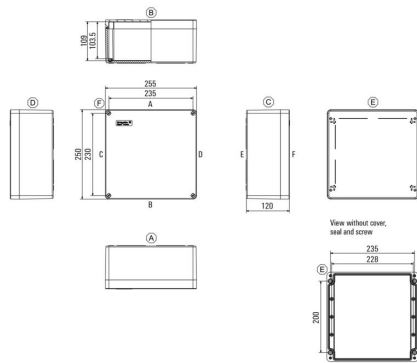
ETIM 8.0	EC002503	ETIM 9.0	EC002503
ETIM 10.0	EC002503	ECLASS 14.0	27-18-05-02
ECLASS 15.0	27-18-05-02		

KLIPPON POK 165609 EX

Weidmüller Interface GmbH & Co. KG  
Klingenbergstraße 26  
D-32758 Detmold  
Germany

图纸

www.weidmueller.com



**KLIPPON POK 165609 EX**

**Weidmüller Interface GmbH & Co. KG**  
 Klingenbergstraße 26  
 D-32758 Detmold  
 Germany

www.weidmueller.com

附件

**Klippon® POK 接地板**



Klippon® POK 接线盒系列由优质玻璃纤维增强聚酯材料制成，特别适合需要防腐、耐冲击且具有较高 IP 防护等级的应用和环境。

这一产品系列含有丰富的产品，主要特点如下：

- 提供 17 种尺寸
- 两种标准饰面（颜色）：灰色（类似于 RAL 7001，工业用）和黑色（类似于 RAL 9011，适用于恶劣环境，防爆）
- 盖板采用十字头/开槽设计的不锈钢螺钉
- 模制垫圈由硅胶或氯丁二烯制成
- 固定孔设在密封区之外，确保实现高达 IP66 的防护等级
- 耐冲击能力高达 7 焦耳
- 直接安装在接线盒中或采用内部安装板
- 可利用固定孔或安装支架直接进行墙体安装
- 利用紧固螺丝来固定安装导轨和安装板
- 根据配置，最高防火等级可达 E60
- 魏德米勒可根据客户规格生产和供应这种接线盒，并配备所有必要的端子和电缆接头。

**通用订货数据**

类型	KLIPPON COPL 165609	版本
订货号	<a href="#">1391020000</a>	Klippon POK (聚酯纤维空接线盒), 接地板, 其他, 高度: 60.5 mm, 宽度: 656 mm, 深: 0.8 mm, 基础材料: 黄铜材质, 经抛光处理的, 未处理的
GTIN (EAN)	4050118191134	
数量	5 ST	

**Klippon® POK 安装材料**



Klippon® POK 接线盒系列由优质玻璃纤维增强聚酯材料制成，特别适合需要防腐、耐冲击且具有较高 IP 防护等级的应用和环境。

这一产品系列含有丰富的产品，主要特点如下：

- 提供 17 种尺寸
- 两种标准饰面（颜色）：灰色（类似于 RAL 7001，工业用）和黑色（类似于 RAL 9011，适用于恶劣环境，防爆）
- 盖板采用十字头/开槽设计的不锈钢螺钉
- 模制垫圈由硅胶或氯丁二烯制成
- 固定孔设在密封区之外，确保实现高达 IP66 的防护等级
- 耐冲击能力高达 7 焦耳
- 直接安装在接线盒中或采用内部安装板
- 可利用固定孔或安装支架直接进行墙体安装
- 利用紧固螺丝来固定安装导轨和安装板
- 根据配置，最高防火等级可达 E60
- 魏德米勒可根据客户规格生产和供应这种接线盒，并配备所有必要的端子和电缆接头。

**通用订货数据**

类型	TPSD FIXING SET POK	版本
订货号	<a href="#">1435840000</a>	Klippon POK (聚酯纤维空接线盒), 铭牌固定套件, 高度: 12 mm, 宽度: 12 mm, 深: 15.06 mm, 基础材料: 不锈钢, 未处理的
GTIN (EAN)	4050118240771	
数量	1 ST	

**KLIPPON POK 165609 EX**

**Weidmüller Interface GmbH & Co. KG**  
 Klingenbergstraße 26  
 D-32758 Detmold  
 Germany

www.weidmueller.com

附件

类型	SD FIXING SET POK	版本
订货号	<a href="#">1463490000</a>	Klippon POK (聚酯纤维空接线盒), 标识牌固定套件, 高度: 12 mm, 宽度:
GTIN (EAN)	4050118299878	12 mm, 深: 16.4 mm, 基础材料: 不锈钢1.4305 (303), 未处理的
数量	1 ST	

**Klippon® POK 标准安装板**



Klippon® POK 接线盒系列由优质玻璃纤维增强聚酯材料制成, 特别适合需要防腐、耐冲击且具有较高 IP 防护等级的应用和环境。

这一产品系列含有丰富的产品, 主要特点如下:

- 提供 17 种尺寸
- 两种标准饰面 (颜色): 灰色 (类似于 RAL 7001, 工业用) 和黑色 (类似于 RAL 9011, 适用于恶劣环境, 防爆)
- 盖板采用十字头/开槽设计的不锈钢螺钉
- 模制垫圈由硅胶或氯丁二烯制成
- 固定孔设在密封区之外, 确保实现高达 IP66 的防护等级
- 耐冲击能力高达 7 焦耳
- 直接安装在接线盒中或采用内部安装板
- 可利用固定孔或安装支架直接进行墙体安装
- 利用紧固螺丝来固定安装导轨和安装板
- 根据配置, 最高防火等级可达 E60
- 魏德米勒可根据客户规格生产和供应这种接线盒, 并配备所有必要的端子和电缆接头。

**通用订货数据**

类型	POK MOPL 1656	版本
订货号	<a href="#">9510710000</a>	Klippon POK (聚酯纤维空接线盒), 安装板, 高度: 143 mm, 宽度: 545
GTIN (EAN)	4008190498276	mm, 深: 1.5 mm, 基础材料: 不锈钢板, 镀锌, 其他, 银色
数量	1 ST	

**Klippon® POK 安装板与接地板组合使用**



Klippon® POK 接线盒系列由优质玻璃纤维增强聚酯材料制成, 特别适合需要防腐、耐冲击且具有较高 IP 防护等级的应用和环境。

这一产品系列含有丰富的产品, 主要特点如下:

- 提供 17 种尺寸
- 两种标准饰面 (颜色): 灰色 (类似于 RAL 7001, 工业用) 和黑色 (类似于 RAL 9011, 适用于恶劣环境, 防爆)
- 盖板采用十字头/开槽设计的不锈钢螺钉
- 模制垫圈由硅胶或氯丁二烯制成
- 固定孔设在密封区之外, 确保实现高达 IP66 的防护等级
- 耐冲击能力高达 7 焦耳
- 直接安装在接线盒中或采用内部安装板
- 可利用固定孔或安装支架直接进行墙体安装
- 利用紧固螺丝来固定安装导轨和安装板
- 根据配置, 最高防火等级可达 E60
- 魏德米勒可根据客户规格生产和供应这种接线盒, 并配备所有必要的端子和电缆接头。

## KLIPPON POK 165609 EX

Weidmüller Interface GmbH & Co. KG  
Klingenbergstraße 26  
D-32758 Detmold  
Germany

www.weidmueller.com

## 附件

## 通用订货数据

类型	POK MOPL 1656 MINI	版本
订货号	<a href="#">1534390000</a>	Klippon POK (聚酯纤维空接线盒), 安装板, 高度: 113 mm, 宽度: 545 mm, 深: 1.5 mm, 基础材料: 不锈钢板, 镀锌, 经镀锌处理的, 银色
GTIN (EAN)	4050118338089	
数量	1 ST	

## 深度 7.5 mm



Klippon® POK 接线盒系列由优质玻璃纤维增强聚酯材料制成, 特别适合需要防腐、耐冲击且具有较高 IP 防护等级的应用和环境。

这一产品系列含有丰富的产品, 主要特点如下:

- 提供 17 种尺寸
- 两种标准饰面 (颜色): 灰色 (类似于 RAL 7001, 工业用) 和黑色 (类似于 RAL 9011, 适用于恶劣环境, 防爆)
- 盖板采用十字头/开槽设计的不锈钢螺钉
- 模制垫圈由硅胶或氯丁二烯制成
- 固定孔设在密封区之外, 确保实现高达 IP66 的防护等级
- 耐冲击能力高达 7 焦耳
- 直接安装在接线盒中或采用内部安装板
- 可利用固定孔或安装支架直接进行墙体安装
- 利用紧固螺丝来固定安装导轨和安装板
- 根据配置, 最高防火等级可达 E60
- 魏德米勒可根据客户规格生产和供应这种接线盒, 并配备所有必要的端子和电缆接头。

## 通用订货数据

类型	TS35X7.5 ST POK 1656	版本
订货号	<a href="#">8000003911</a>	安装导轨, TS 35, TS 35 x 7.5, 宽度: 543 mm, 带长孔, 钢, 电镀锌和钝化
GTIN (EAN)	4050118652710	
数量	20 ST	

## 接地螺栓

接地螺栓做为总成部件更换, 有两个版本 - 黄铜和不锈钢。



## 通用订货数据

类型	PEBZ M10 BR SET	版本
订货号	<a href="#">1277220000</a>	Klippon POK (聚酯纤维空接线盒), 接地螺栓, 其他, 高度: 21 mm, 宽度: 21 mm, 深: 48.7 mm, 基础材料: 黄铜材质
GTIN (EAN)	4050118067019	
数量	1 ST	

**KLIPPON POK 165609 EX**

**Weidmüller Interface GmbH & Co. KG**  
 Klingenbergstraße 26  
 D-32758 Detmold  
 Germany

www.weidmueller.com

附件

**Klippon® POK 接地螺栓**



Klippon® POK 接线盒系列由优质玻璃纤维增强聚酯材料制成，特别适合需要防腐、耐冲击且具有较高 IP 防护等级的应用和环境。

这一产品系列含有丰富的产品，主要特点如下：

- 提供 17 种尺寸
- 两种标准饰面（颜色）：灰色（类似于 RAL 7001，工业用）和黑色（类似于 RAL 9011，适用于恶劣环境，防爆）
- 盖板采用十字头/开槽设计的不锈钢螺钉
- 模制垫圈由硅胶或氯丁二烯制成
- 固定孔设在密封区之外，确保实现高达 IP66 的防护等级
- 耐冲击能力高达 7 焦耳
- 直接安装在接线盒中或采用内部安装板
- 可利用固定孔或安装支架直接进行墙体安装
- 利用紧固螺丝来固定安装导轨和安装板
- 根据配置，最高防火等级可达 E60
- 魏德米勒可根据客户规格生产和供应这种接线盒，并配备所有必要的端子和电缆接头。

**通用订货数据**

类型	PEBZ M10 S4 SET	版本
订货号	<a href="#">1283440000</a>	Klippon POK (聚酯纤维空接线盒), 接地螺栓, 其他, 高度: 21 mm, 宽度: 21 mm, 深: 48.7 mm, 基础材料: 不锈钢 1.4404 (316 L)
GTIN (EAN)	4050118073362	
数量	1 ST	
类型	PEBZ M6 BR SET	版本
订货号	<a href="#">1277250000</a>	Klippon POK (聚酯纤维空接线盒), 接地螺栓, 其他, 高度: 12.3 mm, 宽度: 12.3 mm, 深: 42 mm, 基础材料: 黄铜材质
GTIN (EAN)	4050118067149	
数量	1 ST	

**接地螺栓**

附件



**通用订货数据**

类型	PEBZ M6 S4 SET	版本
订货号	<a href="#">1283430000</a>	Klippon POK (聚酯纤维空接线盒), 接地螺栓, 其他, 高度: 12.3 mm, 宽度: 12.3 mm, 深: 42 mm, 基础材料: 不锈钢 1.4404 (316 L)
GTIN (EAN)	4050118073607	
数量	1 ST	

KLIPPON POK 165609 EX

Weidmüller Interface GmbH & Co. KG  
Klingenbergstraße 26  
D-32758 Detmold  
Germany

www.weidmueller.com

附件

垫片

有三种长度的不锈钢距离支架，可用于增加安装导轨或 DIN 导轨与外壳后壁之间的距离。



通用订货数据

类型	SP M6 15 MSZN	版本
订货号	<a href="#">389610000</a>	Klippon EB (Essential Box), 距离支架, 高度: 11.2 mm, 宽度: 10 mm, 深:
GTIN (EAN)	4008190857851	15 mm, 基础材料: 钢, 银色
数量	2 ST	
类型	SP M6 20 MSZN	版本
订货号	<a href="#">389620000</a>	Klippon EB (Essential Box), 距离支架, 高度: 11.2 mm, 宽度: 10 mm, 深:
GTIN (EAN)	4008190850234	20 mm, 基础材料: 钢, 银色
数量	2 ST	
类型	SP M6 30 MSZN	版本
订货号	<a href="#">389630000</a>	Klippon EB (Essential Box), 距离支架, 高度: 11.2 mm, 宽度: 10 mm, 深:
GTIN (EAN)	4008190850241	30 mm, 基础材料: 钢, 银色
数量	2 ST	

距离支架



集成、扩展和定制：为每个应用程序实现理想的扩展  
新 Klippon® 的附件结构一致 TB 接线盒系列可以轻松满足  
每个应用程序的特定要求。

垫片

四种长度的不锈钢垫片，用于增加安装导轨或端子导轨与  
机柜后壁之间的距离。

通用订货数据

类型	SP M6 15 S2	版本
订货号	<a href="#">093512000</a>	Klippon TB (Terminal Box), 距离支架, 高度: 11.2 mm, 宽度: 10 mm, 深:
GTIN (EAN)	4032248699056	15 mm, 基础材料: 不锈钢1.4305 (303), 银色
数量	4 ST	
类型	SP M6 10 S2	版本
订货号	<a href="#">093511000</a>	Klippon TB (Terminal Box), 距离支架, 高度: 11.2 mm, 宽度: 10 mm, 深:
GTIN (EAN)	4032248699049	10 mm, 基础材料: 不锈钢1.4305 (303), 银色
数量	4 ST	
类型	SP M6 20 S2	版本
订货号	<a href="#">093513000</a>	Klippon TB (Terminal Box), 距离支架, 高度: 11.2 mm, 宽度: 10 mm, 深:
GTIN (EAN)	4032248699001	20 mm, 基础材料: 不锈钢1.4305 (303), 银色
数量	4 ST	

**KLIPPON POK 165609 EX**

**Weidmüller Interface GmbH & Co. KG**  
 Klingenbergstraße 26  
 D-32758 Detmold  
 Germany

www.weidmueller.com

附件

类型	SP M6 30 S2	版本
订货号	<a href="#">0935140000</a>	Klippon TB (Terminal Box), 距离支架, 高度: 11.2 mm, 宽度: 10 mm, 深:
GTIN (EAN)	4032248699117	30 mm, 基础材料: 不锈钢1.4305 (303), 银色
数量	4 ST	

导轨材料



采用集成、可扩展和个性化设计：  
 是各种应用领域的最佳补充。

为 Klippon® TB 外壳系列提供结构一致的附件，可以轻松调整外壳，以满足各项应用的特殊要求。

安装硬件

对于铭牌架、文件夹和遮雨盖 - 可使用客户定制的安装硬件实现轻松快速安装。

标签安装套件 - 需要 SD 安装一块塑料 (Trafolyte) ID 或铭牌。使用该套件，您可以将 ID 或铭牌直接安装在外壳盖上。已经为此专门开发了标签安装套件。只有使用该安装套件，才能确保外壳不漏电，或标签不损坏。

例如，已经开发了通用安装套件 - TPSD，您可以快速安全地安装铭牌架、遮雨盖或文件夹。使用该安装套件，可以降低或完全消除漏电危险。

通用订货数据

类型	FKSC M6X8 D9/SW3	版本
订货号	<a href="#">0642600000</a>	Klippon TB (Terminal Box), 安装螺丝, 基础材料: 钢
GTIN (EAN)	4008190058258	
数量	50 ST	

深度 15 mm



Klippon® POK 接线盒系列由优质玻璃纤维增强聚酯材料制成，特别适合需要防腐、耐冲击且具有较高 IP 防护等级的应用和环境。

这一产品系列含有丰富的产品，主要特点如下：

- 提供 17 种尺寸
- 两种标准饰面（颜色）：灰色（类似于 RAL 7001，工业用）和黑色（类似于 RAL 9011，适用于恶劣环境，防爆）
- 盖板采用十字头/开槽设计的不锈钢螺钉
- 模制垫圈由硅胶或氯丁二烯制成
- 固定孔设在密封区之外，确保实现高达 IP66 的防护等级
- 耐冲击能力高达 7 焦耳
- 直接安装在接线盒中或采用内部安装板
- 可利用固定孔或安装支架直接进行墙体安装
- 利用紧固螺丝来固定安装导轨和安装板
- 根据配置，最高防火等级可达 E60
- 魏德米勒可根据客户规格生产和供应这种接线盒，并配备所有必要的端子和电缆接头。

通用订货数据

类型	TS35X15 ST POK 1656	版本
订货号	<a href="#">8000073213</a>	安装导轨, TS 35, TS 35 x 15, 带长孔, 钢, 电镀锌和钝化
GTIN (EAN)	4064675356707	
数量	20 ST	