

KLIPPON POK 081106

Weidmüller Interface GmbH & Co. KG
Klingenbergstraße 26
D-32758 Detmold
Germany

www.weidmueller.com



Klippon® POK 接线盒系列由优质玻璃纤维增强聚酯材料制成，特别适合需要防腐、耐冲击且具有较高 IP 防护等级的应用和环境。

这一产品系列含有丰富的产品，主要特点如下：

- 提供 17 种尺寸
- 两种标准饰面（颜色）：灰色（类似于 RAL 7001，工业用）和黑色（类似于 RAL 9011，适用于恶劣环境，防爆）
- 盖板采用十字头/开槽设计的不锈钢螺钉
- 模制垫圈由硅胶或氯丁二烯制成
- 固定孔设在密封区之外，确保实现高达 IP66 的防护等级
- 耐冲击能力高达 7 焦耳
- 直接安装在接线盒中或采用内部安装板
- 可利用固定孔或安装支架直接进行墙体安装
- 利用紧固螺丝来固定安装导轨和安装板
- 根据配置，最高防火等级可达 E60
- 魏德米勒可根据客户规格生产和供应这种接线盒，并配备所有必要的端子和电缆接头。

通用订货数据

版本	Klippon POK (聚酯纤维空接线盒), 空接线箱, 高度: 75 mm, 宽度: 110 mm, 深: 56 mm, 基础材料: 玻璃纤维-增强型聚酯, 未处理的, 经抛光处理的, 银灰色
订货号	1305820000
类型	KLIPPON POK 081106
GTIN (EAN)	4050118104868
数量	1 items

技术数据

审批

MAMID 认证



ROHS

一致

UL File Number Search

[UL 网站](#)

证书号 (cULus)

E256877

尺寸和重量

深	56 mm	深度 (英寸)	2.2047 inch
高度	75 mm	高度 (英寸)	2.9527 inch
最低安装高度	56 mm	宽度	110 mm
宽度 (英寸)	4.3307 inch	安装尺寸 - 高度	45 mm
安装宽度	98 mm	净重	307 g

温度

工作温度 -40 °C...100 °C

环保产品合规

RoHS 合规状态	合规, 有例外
RoHS 豁免 (如适用/已知)	6c
REACH SVHC	Lead 7439-92-1
SCIP	afb385d0-c52b-4449-8502-203596817ab0

上方 / 下方可联接电缆接头数量

M20	2	M12	7
M25	2	M16	3

右侧可联接电缆接头数量

M16	1	M20	1
M12	1		

垂直装配

WDU 2,5 / ZDU 2,5 / IDU 2,5 1x1* WDU 4 / ZDU 4 1x1*

左侧可联接电缆接头数量

M12	1	M16	1
M20	1		

接线盒认证号

符合性声明编号 (DoC LVD)	DE PS2401 160412 001ISS02	证书号 (DNV)	TAE00002R2
DEF 验收条件	cULus, DNV	证书号 (cULus)	E256877

水平装配

WDU 2,5 / ZDU 2,5 / IDU 2,5 1x10 WDU 4 / ZDU 4 1x9

技术数据

www.weidmueller.com

通用参数

盒盖材料厚度	3.7 mm	接线盒材料强度	4.49 mm
最高操作温度	100 °C	最低操作温度	-40 °C
阻燃等级符合 UL 94 标准	V-0 DIN EN 62208 - 空接线箱标准, DIN 4102-12	顶盖附件	一字/十字螺丝刀
抗冲击力	5 J 标准版本	表面处理	未处理的, 经抛光处理的
基础材料	玻璃纤维-增强型聚酯	防护等级	IP66
螺钉扭矩	2.5 Nm	密封圈材料	氟丁二烯
防护等级 (UL)	Type 4, Type 4X	接线盒固定	穿过外壳后壁进行安装, 固定接片
开口宽度	101.02 mm	盖板螺丝数量	4
法兰板	无	需要的工具	SDK PZ2
盖板	是	最大负荷	3.3 kg
应用领域	港口设备, 机械结构, 过程行业, 运输业	开口高度	66.02 mm

重要注意事项

产品信息	The fire rating up to E60 acc. to DIN 4102-12 depends on concrete configurations / installations (details see "Declaration of Manufacturer" in "Downloads")
------	---

分类

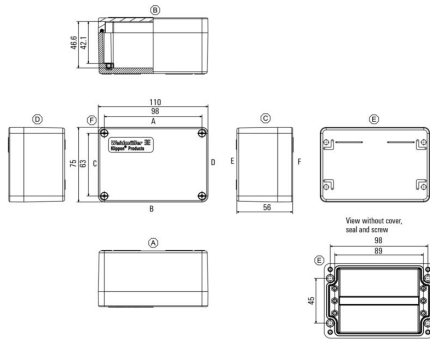
ETIM 8.0	EC000261	ETIM 9.0	EC000261
ETIM 10.0	EC000261	ECLASS 14.0	27-18-01-01
ECLASS 15.0	27-18-01-01		

KLIPPON POK 081106

Weidmüller Interface GmbH & Co. KG
Klingenbergstraße 26
D-32758 Detmold
Germany

图纸

www.weidmueller.com



KLIPPON POK 081106

Weidmüller Interface GmbH & Co. KG
Klingenbergsstraße 26
D-32758 Detmold
Germany

www.weidmueller.com

附件

Klippon® POK 接地板



Klippon® POK 接线盒系列由优质玻璃纤维增强聚酯材料制成，特别适合需要防腐、耐冲击且具有较高 IP 防护等级的应用和环境。

这一产品系列含有丰富的产品，主要特点如下：

- 提供 17 种尺寸
- 两种标准饰面（颜色）：灰色（类似于 RAL 7001，工业用）和黑色（类似于 RAL 9011，适用于恶劣环境，防爆）
- 盖板采用十字头/开槽设计的不锈钢螺钉
- 模制垫圈由硅胶或氯丁二烯制成
- 固定孔设在密封区之外，确保实现高达 IP66 的防护等级
- 耐冲击能力高达 7 焦耳
- 直接安装在接线盒中或采用内部安装板
- 可利用固定孔或安装支架直接进行墙体安装
- 利用紧固螺丝来固定安装导轨和安装板
- 根据配置，最高防火等级可达 E60
- 魏德米勒可根据客户规格生产和供应这种接线盒，并配备所有必要的端子和电缆接头。

通用订货数据

类型	KLIPPON COPL 081106	版本
订货号	1390920000	Klippon POK (聚酯纤维空接线盒), 接地板, 其他, 高度: 33.5 mm, 宽度:
GTIN (EAN)	4050118191066	131 mm, 深: 0.8 mm, 基础材料: 黄铜材质, 经抛光处理的, 未处理的
数量	5 ST	

Klippon® POK 安装材料



Klippon® POK 接线盒系列由优质玻璃纤维增强聚酯材料制成，特别适合需要防腐、耐冲击且具有较高 IP 防护等级的应用和环境。

这一产品系列含有丰富的产品，主要特点如下：

- 提供 17 种尺寸
- 两种标准饰面（颜色）：灰色（类似于 RAL 7001，工业用）和黑色（类似于 RAL 9011，适用于恶劣环境，防爆）
- 盖板采用十字头/开槽设计的不锈钢螺钉
- 模制垫圈由硅胶或氯丁二烯制成
- 固定孔设在密封区之外，确保实现高达 IP66 的防护等级
- 耐冲击能力高达 7 焦耳
- 直接安装在接线盒中或采用内部安装板
- 可利用固定孔或安装支架直接进行墙体安装
- 利用紧固螺丝来固定安装导轨和安装板
- 根据配置，最高防火等级可达 E60
- 魏德米勒可根据客户规格生产和供应这种接线盒，并配备所有必要的端子和电缆接头。

通用订货数据

类型	SD FIXING SET POK	版本
订货号	1463490000	Klippon POK (聚酯纤维空接线盒), 标识牌固定套件, 高度: 12 mm, 宽度:
GTIN (EAN)	4050118299878	12 mm, 深: 16.4 mm, 基础材料: 不锈钢 1.4305 (303), 未处理的
数量	1 ST	

KLIPPON POK 081106

Weidmüller Interface GmbH & Co. KG
Klingenbergstraße 26
D-32758 Detmold
Germany

www.weidmueller.com

附件

Klippon® POK 标准安装板



Klippon® POK 接线盒系列由优质玻璃纤维增强聚酯材料制成，特别适合需要防腐、耐冲击且具有较高 IP 防护等级的应用和环境。

这一产品系列含有丰富的产品，主要特点如下：

- 提供 17 种尺寸
- 两种标准饰面（颜色）：灰色（类似于 RAL 7001，工业用）和黑色（类似于 RAL 9011，适用于恶劣环境，防爆）
- 盖板采用十字头/开槽设计的不锈钢螺钉
- 模制垫圈由硅胶或氯丁二烯制成
- 固定孔设在密封区之外，确保实现高达 IP66 的防护等级
- 耐冲击能力高达 7 焦耳
- 直接安装在接线盒中或采用内部安装板
- 可利用固定孔或安装支架直接进行墙体安装
- 利用紧固螺丝来固定安装导轨和安装板
- 根据配置，最高防火等级可达 E60
- 魏德米勒可根据客户规格生产和供应这种接线盒，并配备所有必要的端子和电缆接头。

通用订货数据

类型	POK MOPL 0811	版本
订货号	9510580000	Klippon POK (聚酯纤维空接线盒), 安装板, 高度: 64 mm, 宽度: 99 mm,
GTIN (EAN)	4008190498207	深: 1.5 mm, 基础材料: 不锈钢板, 镀锌, 其他, 银色
数量	1 ST	

Klippon® POK 安装板与接地板组合使用



Klippon® POK 接线盒系列由优质玻璃纤维增强聚酯材料制成，特别适合需要防腐、耐冲击且具有较高 IP 防护等级的应用和环境。

这一产品系列含有丰富的产品，主要特点如下：

- 提供 17 种尺寸
- 两种标准饰面（颜色）：灰色（类似于 RAL 7001，工业用）和黑色（类似于 RAL 9011，适用于恶劣环境，防爆）
- 盖板采用十字头/开槽设计的不锈钢螺钉
- 模制垫圈由硅胶或氯丁二烯制成
- 固定孔设在密封区之外，确保实现高达 IP66 的防护等级
- 耐冲击能力高达 7 焦耳
- 直接安装在接线盒中或采用内部安装板
- 可利用固定孔或安装支架直接进行墙体安装
- 利用紧固螺丝来固定安装导轨和安装板
- 根据配置，最高防火等级可达 E60
- 魏德米勒可根据客户规格生产和供应这种接线盒，并配备所有必要的端子和电缆接头。

通用订货数据

类型	POK MOPL 0811 MINI	版本
订货号	1534290000	Klippon POK (聚酯纤维空接线盒), 安装板, 高度: 98 mm, 宽度: 34 mm,
GTIN (EAN)	4050118337877	深: 1.5 mm, 基础材料: 不锈钢板, 镀锌, 经镀锌处理的, 银色
数量	1 ST	

KLIPPON POK 081106

Weidmüller Interface GmbH & Co. KG
Klingenbergstraße 26
D-32758 Detmold
Germany

www.weidmueller.com

附件

TS 15



Klippon® POK 接线盒系列由优质玻璃纤维增强聚酯材料制成，特别适合需要防腐、耐冲击且具有较高 IP 防护等级的应用和环境。

这一产品系列含有丰富的产品，主要特点如下：

- 提供 17 种尺寸
- 两种标准饰面（颜色）：灰色（类似于 RAL 7001，工业用）和黑色（类似于 RAL 9011，适用于恶劣环境，防爆）
- 盖板采用十字头/开槽设计的不锈钢螺钉
- 模制垫圈由硅胶或氯丁二烯制成
- 固定孔设在密封区之外，确保实现高达 IP66 的防护等级
- 耐冲击能力高达 7 焦耳
- 直接安装在接线盒中或采用内部安装板
- 可利用固定孔或安装支架直接进行墙体安装
- 利用紧固螺丝来固定安装导轨和安装板
- 根据配置，最高防火等级可达 E60
- 魏德米勒可根据客户规格生产和供应这种接线盒，并配备所有必要的端子和电缆接头。

通用订货数据

类型	TS15X5 ST POK 0811	版本
订货号	8000003890	安装导轨, TS 15, 宽度: 98 mm, 无开孔, 钢, 电镀锌和钝化
GTIN (EAN)	4050118652550	
数量	20 ST	

接地螺栓

接地螺栓做为总成部件更换，有两个版本 - 黄铜和不锈钢。



通用订货数据

类型	PEBZ M10 BR SET	版本
订货号	1277220000	Klippon POK (聚酯纤维空接线盒), 接地螺栓, 其他, 高度: 21 mm, 宽度: 21 mm, 深: 48.7 mm, 基础材料: 黄铜材质
GTIN (EAN)	4050118067019	
数量	1 ST	
类型	PEBZ M10 S4 SET	版本
订货号	1283440000	Klippon POK (聚酯纤维空接线盒), 接地螺栓, 其他, 高度: 21 mm, 宽度: 21 mm, 深: 48.7 mm, 基础材料: 不锈钢 1.4404 (316 L)
GTIN (EAN)	4050118073362	
数量	1 ST	

KLIPPON POK 081106

Weidmüller Interface GmbH & Co. KG
Klingenbergstraße 26
D-32758 Detmold
Germany

www.weidmueller.com

附件

Klippon® POK 接地螺栓



Klippon® POK 接线盒系列由优质玻璃纤维增强聚酯材料制成，特别适合需要防腐、耐冲击且具有较高 IP 防护等级的应用和环境。

这一产品系列含有丰富的产品，主要特点如下：

- 提供 17 种尺寸
- 两种标准饰面（颜色）：灰色（类似于 RAL 7001，工业用）和黑色（类似于 RAL 9011，适用于恶劣环境，防爆）
- 盖板采用十字头/开槽设计的不锈钢螺钉
- 模制垫圈由硅胶或氯丁二烯制成
- 固定孔设在密封区之外，确保实现高达 IP66 的防护等级
- 耐冲击能力高达 7 焦耳
- 直接安装在接线盒中或采用内部安装板
- 可利用固定孔或安装支架直接进行墙体安装
- 利用紧固螺丝来固定安装导轨和安装板
- 根据配置，最高防火等级可达 E60
- 魏德米勒可根据客户规格生产和供应这种接线盒，并配备所有必要的端子和电缆接头。

通用订货数据

类型	PEBZ M6 BR SET	版本
订货号	1277250000	Klippon POK (聚酯纤维空接线盒), 接地螺栓, 其他, 高度: 12.3 mm, 宽度: 12.3 mm, 深: 42 mm, 基础材料: 黄铜材质
GTIN (EAN)	4050118067149	
数量	1 ST	

接地螺栓

接地螺栓做为总成部件更换，有两个版本 - 黄铜和不锈钢。



通用订货数据

类型	PEBZ M6 S4 SET	版本
订货号	1283430000	Klippon POK (聚酯纤维空接线盒), 接地螺栓, 其他, 高度: 12.3 mm, 宽度: 12.3 mm, 深: 42 mm, 基础材料: 不锈钢 1.4404 (316 L)
GTIN (EAN)	4050118073607	
数量	1 ST	

KLIPPON POK 081106

Weidmüller Interface GmbH & Co. KG
Klingenbergstraße 26
D-32758 Detmold
Germany

www.weidmueller.com

附件

通风塞 - DAE



除了适用于各种应用的电缆接头之外，产品组合还包括插头、压力呼吸阀、适配器和相应的附件，如锁紧螺母、密封环、平垫圈和接地环。

通用订货数据

类型	DAE M12 PA LONG	版本
订货号	1868570000	DAE (通气元件), 呼吸阀, 直, M 12, 10 mm, IP66, IP68, IP69K, 聚酰胺
GTIN (EAN)	4032248440429	6
数量	10 ST	
类型	DAE M12 SS	版本
订货号	1868550000	DAE (通气元件), 呼吸阀, 直, M 12, 10 mm, IP66, IP68, IP69K, 不锈钢
GTIN (EAN)	4032248440405	1.4305 (303)
数量	10 ST	

导轨材料



采用集成、可扩展和个性化设计：
是各种应用领域的最佳补充。
为 Klippon® TB 外壳系列提供结构一致的附件，可以轻松调整外壳，以满足各项应用的特殊要求。
安装硬件
对于铭牌架、文件夹和遮雨盖 - 可使用客户定制的安装硬件实现轻松快速安装。
标签安装套件 - 需要 SD 安装一块塑料 (Trafolyte) ID 或铭牌。使用该套件，您可以将 ID 或铭牌直接安装在外壳盖上。已经为此专门开发了标签安装套件。只有使用该安装套件，才能确保外壳不漏电，或标签不损坏。
例如，已经开发了通用安装套件 - TPSD，您可以快速安全地安装铭牌架、遮雨盖或文件夹。使用该安装套件，可以降低或完全消除漏电危险。

通用订货数据

类型	FKSC M6X8 D9/SW3	版本
订货号	0642600000	Klippon TB (Terminal Box), 安装螺丝, 基础材料: 钢
GTIN (EAN)	4008190058258	
数量	50 ST	

安装支持



魏德米勒提供丰富的固定支架产品组合，可轻松处理和补充我们的产品。从各种工具到绝缘护套，再到各种螺钉，魏德米勒提供的组件在各个方面都彼此相配，因此便于根据各自的标准和保护法规进行装配。

通用订货数据

类型	FKSC M4X6 D8/SW2	版本	
订货号	1567480000	SAK系列, 内六角螺钉, 螺钉, 回路数: 1	
GTIN (EAN)	4008190033491		
数量	100 ST		