

IE-AD-BHS-V14M-RJA

Weidmüller Interface GmbH & Co. KG
Klingenbergstraße 26
D-32758 Detmold
Germany

www.weidmueller.com



PushPull 接插件, IEC 61076-3-117 Var.14 (PROFINET)
金属, 空外壳

通用订货数据

版本	Adapter
订货号	1302000000
类型	IE-AD-BHS-V14M-RJA
GTIN (EAN)	4050118099638
数量	1 items

技术数据

审批

MAMID 认证



ROHS

一致

UL File Number Search

[UL 网站](#)

证书号 (cULus)

E316369

尺寸和重量

深	25.7 mm	深度 (英寸)	1.0118 inch
高度	42 mm	高度 (英寸)	1.6535 inch
宽度	24.2 mm	宽度 (英寸)	0.9528 inch
净重	61.53 g		

温度

存储温度	工作温度	-40 °C...70 °C
安装温度		

环保产品合规

RoHS 合规状态	合规, 无例外
REACH SVHC	不超过 0.1 wt% 的高度关注物质 (SVHC)

通用参数

颜色编码	其他	外壳基本材料	铸锌
安装方式	2 个螺钉, M3 (未含)	防护等级	IP67

通用标准

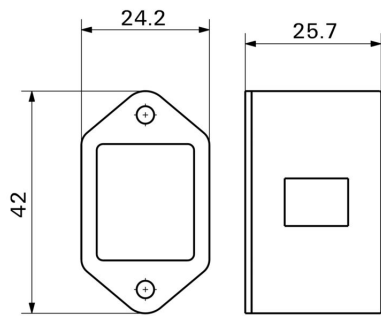
证书号 (cULus)	E316369
-------------	---------

分类

ETIM 8.0	EC001121	ETIM 9.0	EC001121
ETIM 10.0	EC001121	ECLASS 14.0	27-44-03-90
ECLASS 15.0	27-44-03-90		

图纸

安装开孔



尺寸图

