

SAIE-7/8B-5-0.2U-PG13.5

Weidmüller Interface GmbH & Co. KG
Klingenbergstraße 26
D-32758 Detmold
Germany

www.weidmueller.com

与插图相似



面板安装连接器用于传感器/执行器布线的设备侧联接。有 M12、M8 和 M5 几种规格。

通用订货数据

版本	内置插头, 7/8", 孔式直, 紧固螺纹: PG 13.5, 回路数: 5, 股线 / 电缆长度: 0.2 m
订货号	1292510000
类型	SAIE-7/8B-5-0.2U-PG13.5
GTIN (EAN)	4050118088281
数量	1 items

SAIE-7/8B-5-0.2U-PG13.5

Weidmüller Interface GmbH & Co. KG
Klingenbergstraße 26
D-32758 Detmold
Germany

www.weidmueller.com

技术数据

审批

MAMID 认证



ROHS

一致

UL File Number Search

[UL 网站](#)

cURus 证书号

E307231

尺寸和重量

净重

45.77 g

环保产品合规

RoHS 合规状态

合规, 有例外

RoHS 豁免 (如适用/已知)

6c

REACH SVHC

Lead 7439-92-1

SCIP

7baf363e-d867-435e-844e-c01f32ebf146

电缆技术参数

芯线横截面积

0.75 mm²

股线 / 电缆长度

0.2 m

颜色编码

黑色, 蓝色, 绿/黄, 棕色, 白色

回路数

5

技术资料 可定制接插件

回路数

5

编码

无

插针镀层

镀金的

联接类型

插座

外壳基本材料

铸锌, 经镀镍处理的

触点材料

CuZn

额定电压

300 V

额定电流

8 A

防护等级

IP67, 拧入时

插拔次数

≥ 100

电缆接头

PG 13.5

额定电流

8A (4回路和5回路)、10A (3回路)

外壳温度范围

-25...+85 °C

通用参数

回路数

5

编码

无

联接螺纹

7/8"

插针镀层

镀金的

拧紧力矩

1.5 Nm

芯线横截面积

0.75 mm²

联接类型

插座

外壳基本材料

铸锌, 经镀镍处理的

触点材料

CuZn

额定电压

300 V

额定电流

8 A

防护等级

IP67, 拧入时

插拔次数

≥ 100

电缆接头

PG 13.5

基础材料

PUR/ PUR

额定电压

300 V

额定电流

8A (4回路和5回路)、10A (3回路)

端口1

7/8"

SAIE-7/8B-5-0.2U-PG13.5

Weidmüller Interface GmbH & Co. KG
 Klingenbergstraße 26
 D-32758 Detmold
 Germany

技术数据

www.weidmueller.com

端口 2	Flying wires		
股线 / 电缆长度	0.2 m		
额定冲击电压	4000 V		
紧固螺纹	PG 13.5		
安装扭矩范围	6 ... 6.25 Nm		
额定电压 (UL)	600 V		
安装扭矩	最小	6 Nm	
	最大	6.25 Nm	
外壳温度范围	-25...+85 °C		
导线外径	-		

分类

ETIM 8.0	EC003570	ETIM 9.0	EC003570
ETIM 10.0	EC003570	ECLASS 14.0	27-44-01-03
ECLASS 15.0	27-44-01-03		

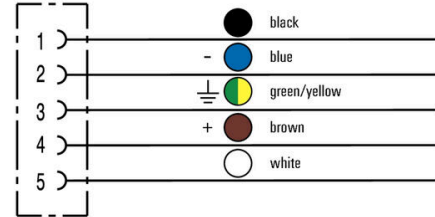
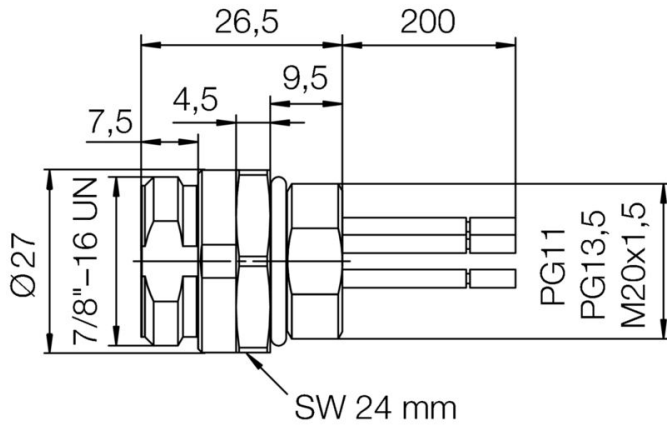
SAIE-7/8B-5-0.2U-PG13.5

Weidmüller Interface GmbH & Co. KG
Klingenbergstraße 26
D-32758 Detmold
Germany

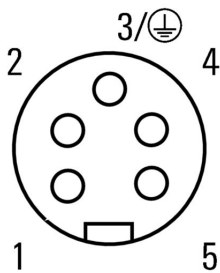
www.weidmueller.com

图纸

接线图



插针分配方案



SAIE-7/8B-5-0.2U-PG13.5

Weidmüller Interface GmbH & Co. KG
Klingenbergstraße 26
D-32758 Detmold
Germany

www.weidmueller.com

附件

黄铜锁紧螺母，镀镍板



除了适用于各种应用的电缆接头之外，产品组合还包括插头、压力呼吸阀、适配器和相应的附件，如锁紧螺母、密封环、平垫圈和接地环。

通用订货数据

类型	SKMU PG 13.5-MS	版本	
订货号	1694100000	SKMU MS (黄铜防松螺母), 防松螺母, PG 13.5, 3 mm, 黄铜材质, 镀镍的	
GTIN (EAN)	4008190872267		
数量	100 ST		