

## SAIE-7/8B-3-0.2U-PG13.5

**Weidmüller Interface GmbH & Co. KG**  
Klingenbergstraße 26  
D-32758 Detmold  
Germany

[www.weidmueller.com](http://www.weidmueller.com)



面板安装连接器用于传感器/执行器布线的设备侧联接。有 M12、M8 和 M5 几种规格。

### 通用订货数据

版本	内置插头, 7/8", 孔式 直, 紧固螺纹: PG 13.5, 回路数: 3, 股线 / 电缆长度: 0.2 m
订货号	<a href="#">1292380000</a>
类型	SAIE-7/8B-3-0.2U-PG13.5
GTIN (EAN)	4050118088342
数量	1 items

## SAIE-7/8B-3-0.2U-PG13.5

Weidmüller Interface GmbH & Co. KG  
Klingenbergstraße 26  
D-32758 Detmold  
Germany

www.weidmueller.com

## 技术数据

## 审批

MAMID 认证



ROHS

一致

UL File Number Search

[UL 网站](#)

cURus 证书号

E307231

## 尺寸和重量

净重 34.32 g

## 环保产品合规

RoHS 合规状态

符合要求

REACH SVHC

Lead 7439-92-1

SCIP

ebf89fc8-a87f-4691-b87a-dfb9921774b4

## 电缆技术参数

芯线横截面积	0.75 mm <sup>2</sup>	股线 / 电缆长度	0.2 m
颜色编码	绿/黄, 棕色, 蓝色	回路数	3

## 技术资料 可定制接插件

回路数	3	编码	无
插针镀层	镀金的	联接类型	插座
外壳基本材料	铸锌, 经镀镍处理的	触点材料	CuZn
额定电压	300 V	额定电流	10 A
防护等级	IP67, 拧入时	插拔次数	≥ 100
电缆接头	PG 13.5	额定电流	8A (4回路和5回路)、 10A (3回路)
外壳温度范围	-25...+85 °C		

## 通用参数

回路数	3
编码	无
联接螺纹	7/8"
插针镀层	镀金的
拧紧力矩	1.5 Nm
芯线横截面积	0.75 mm <sup>2</sup>
联接类型	插座
外壳基本材料	铸锌, 经镀镍处理的
触点材料	CuZn
额定电压	300 V
额定电流	10 A
防护等级	IP67, 拧入时
插拔次数	≥ 100
电缆接头	PG 13.5
基础材料	PUR/ PUR
额定电压	300 V
额定电流	8A (4回路和5回路)、 10A (3回路)
端口 1	7/8"
端口 2	Flying wires
股线 / 电缆长度	0.2 m

**SAIE-7/8B-3-0.2U-PG13.5**

**Weidmüller Interface GmbH & Co. KG**  
 Klingenbergstraße 26  
 D-32758 Detmold  
 Germany

www.weidmueller.com

**技术数据**

额定冲击电压	4000 V		
紧固螺纹	PG 13.5		
安装扭矩范围	6 ... 6.25 Nm		
额定电压 (UL)	600 V		
安装扭矩	最小	6 Nm	
	最大	6.25 Nm	
外壳温度范围	-25...+85 °C		
导线外径	-		

**分类**

ETIM 8.0	EC003570	ETIM 9.0	EC003570
ETIM 10.0	EC003570	ECLASS 14.0	27-44-01-03
ECLASS 15.0	27-44-01-03		

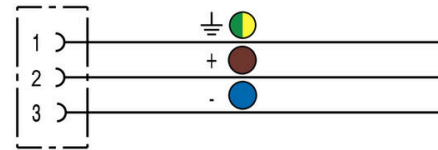
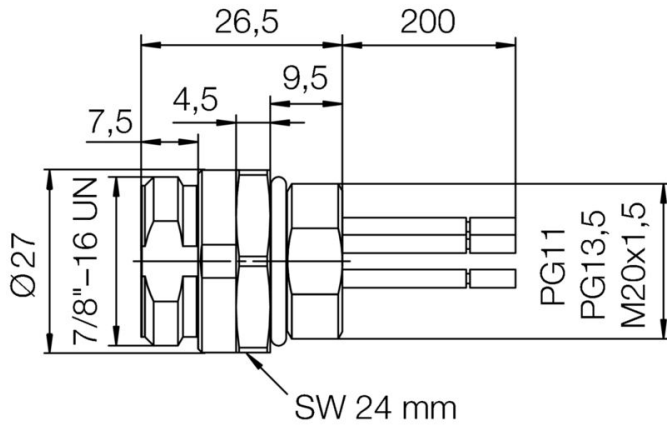
SAIE-7/8B-3-0.2U-PG13.5

Weidmüller Interface GmbH & Co. KG  
Klingenbergstraße 26  
D-32758 Detmold  
Germany

www.weidmueller.com

图纸

接线图



插针分配方案



## SAIE-7/8B-3-0.2U-PG13.5

**Weidmüller Interface GmbH & Co. KG**  
Klingenbergstraße 26  
D-32758 Detmold  
Germany

[www.weidmueller.com](http://www.weidmueller.com)

## 附件

### 黄铜锁紧螺母，镀镍板



除了适用于各种应用的电缆接头之外，产品组合还包括插头、压力呼吸阀、适配器和相应的附件，如锁紧螺母、密封环、平垫圈和接地环。

### 通用订货数据

类型	SKMU PG 13.5-MS	版本	
订货号	<a href="#">1694100000</a>	SKMU MS (黄铜防松螺母), 防松螺母, PG 13.5, 3 mm, 黄铜材质, 镀镍的	
GTIN (EAN)	4008190872267		
数量	100 ST		