

SAIE-7/8S-3-0.2U-H

Weidmüller Interface GmbH & Co. KG
 Klingenbergstraße 26
 D-32758 Detmold
 Germany

www.weidmueller.com



面板安装连接器用于传感器/执行器布线的设备侧联接。有 M12、M8 和 M5 几种规格。

通用订货数据

版本	内置插头, 7/8", 针式直, 紧固螺纹: M26 x 1.5, 回路数: 3, 股线 / 电缆长度: 0.2 m
订货号	1292350000
类型	SAIE-7/8S-3-0.2U-H
GTIN (EAN)	4050118088366
数量	1 items

技术数据

审批

MAMID 认证



ROHS

一致

UL File Number Search

[UL 网站](#)

cURus 证书号

E307231

尺寸和重量

净重 52 g

环保产品合规

RoHS 合规状态

符合要求

REACH SVHC

Lead 7439-92-1

SCIP

ebf89fc8-a87f-4691-b87a-dfb9921774b4

电缆技术参数

芯线横截面积

0.75 mm²

股线 / 电缆长度

0.2 m

颜色编码

绿/黄, 棕色, 蓝色

回路数

3

技术资料 可定制接插件

回路数

3

编码

无

插针镀层

镀金的

联接类型

针

外壳基本材料

铸锌, 经镀镍处理的

触点材料

CuZn

额定电压

300 V

额定电流

10 A

防护等级

IP67, 拧入时

插拔次数

≥ 100

电缆接头

7/8"

额定电流

8A (4回路和5回路)、10A (3回路)

外壳温度范围

-25...+85 °C

通用参数

回路数

3

编码

无

联接螺纹

7/8"

插针镀层

镀金的

拧紧力矩

1.5 Nm

芯线横截面积

0.75 mm²

联接类型

针

外壳基本材料

铸锌, 经镀镍处理的

触点材料

CuZn

额定电压

300 V

额定电流

10 A

防护等级

IP67, 拧入时

插拔次数

≥ 100

电缆接头

7/8"

基础材料

PUR/ PUR

额定电压

300 V

额定电流

8A (4回路和5回路)、10A (3回路)

端口 1

7/8"

端口 2

Flying wires

股线 / 电缆长度

0.2 m

SAIE-7/8S-3-0.2U-H

Weidmüller Interface GmbH & Co. KG
 Klingenbergstraße 26
 D-32758 Detmold
 Germany

www.weidmueller.com

技术数据

额定冲击电压	4000 V		
紧固螺纹	M26 x 1.5		
安装扭矩范围	11.8 ... 12 Nm		
额定电压 (UL)	600 V		
安装扭矩	最小	11.8 Nm	
	最大	12 Nm	
外壳温度范围	-25...+85 °C		
导线外径	-		

分类

ETIM 8.0	EC003570	ETIM 9.0	EC003570
ETIM 10.0	EC003570	ECLASS 14.0	27-44-01-03
ECLASS 15.0	27-44-01-03		

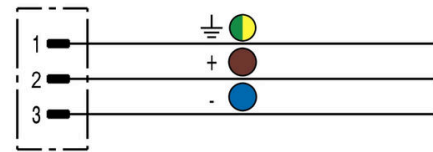
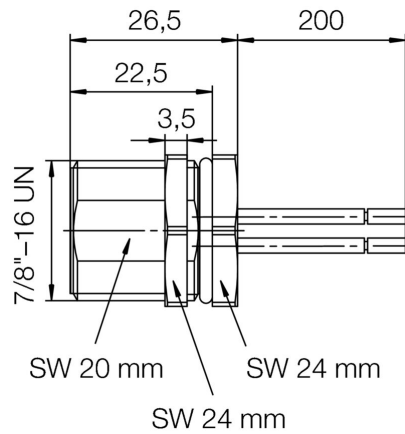
SAIE-7/8S-3-0.2U-H

Weidmüller Interface GmbH & Co. KG
Klingenbergstraße 26
D-32758 Detmold
Germany

www.weidmueller.com

图纸

接线图



插针分配方案

