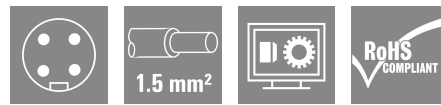


## SAIL-7/8W-4-1.5U

Weidmüller Interface GmbH & Co. KG  
Klingenbergstraße 26  
D-32758 Detmold  
Germany

www.weidmueller.com



传感器/执行器电缆用于传感器和执行器布线，可在多个应用中实现数据或电力传输。上述模压电缆与接插件配合使用，提供有效、经验证的联接。电缆可用于包括湿度、粉尘、高温、低温、冲击或震动的各种环境条件。

7/8"电缆常用于供电型应用。

没能找到您需要的产品？或许您能对所需产品进行具体描述？请与我们联系！

## 通用订货数据

版本	传感器/执行器导线，一端不带连接器，7/8"，回路数：4 (3 + PE)，1.5 m，销钉，90°，带屏蔽：无，LED：不，护套材料：PUR，卤素：不
订货号	<a href="#">1292130150</a>
类型	SAIL-7/8W-4-1.5U
GTIN (EAN)	4050118087994
数量	1 items
交货状态	已取消
有效期	2025-11-29T00:00:00+01:00

## SAIL-7/8W-4-1.5U

Weidmüller Interface GmbH & Co. KG  
Klingenbergstraße 26  
D-32758 Detmold  
Germany

www.weidmueller.com

## 技术数据

## 审批

MAMID 认证



ROHS 一致

UL File Number Search [UL 网站](#)

证书号 (cULus) E307231

## 尺寸和重量

净重 200 g

## 环保产品合规

RoHS 合规状态 符合要求

REACH SVHC Lead 7439-92-1

SCIP ebf89fc8-a87f-4691-b87a-dfb9921774b4

## 电缆技术参数

电缆长度	1.5 m	护套颜色	黑色
PE 功能	是	适用于拖曳电缆	是
芯线横截面积	1.5 mm <sup>2</sup>	带屏蔽	无
卤素	不	绝缘	TPM
最小弯曲半径, 可变	7.5 x 电缆直径	弯曲循环	5 Mio
护套材料	PUR	电缆长度可配置	无
外部覆层符合 UL AWM 样式	20234 (80 °C / 1000 V)	辐照交联	无
防焊接火花	无	颜色编码	棕色, 白色, 蓝色, 黑色
抗扭强度	0 °/m	静止时的温度范围	-50...80 °C
耐焊珠高温	无	移动中的温度范围	-20...80 °C
回路数	4 (3 + PE)	外径	8 mm ± 0.2 mm

## 基本技术信息

编码	无	联接螺纹	7/8"
插针镀层	Au (Gold)	LED	不
类型	销钉, 90°	外壳基本材料	PUR
绝缘电阻	108 Ω	触点材料	CuZn
额定电压	300 V	额定电流	9 A
防护等级	IP68, 拧入时	插拔次数	≥ 100
污染等级	3	跳线	不
额定冲击电压	2500 V	额定电压 (UL)	600 V
螺纹环材料	锌压铸	外壳温度范围	-40 ... +85 °C

## 通用标准

证书号 (cULus) E307231

## 电气特性

通道电阻	≤3 mΩ	绝缘电阻	108 Ω
额定电压	300 V	额定电流	9A (4回路和5回路)、12A (3回路)

## SAIL-7/8W-4-1.5U

**Weidmüller Interface GmbH & Co. KG**  
Klingenbergstraße 26  
D-32758 Detmold  
Germany

[www.weidmueller.com](http://www.weidmueller.com)

## 技术数据

### 右插头

插头, 右	自由导线端
-------	-------

### 左插头

插头, 左	IP68, 针式端头, 弯曲 90°, 塑料, 不带屏蔽
-------	------------------------------

### 分类

ETIM 8.0	EC001855	ETIM 9.0	EC001855
ETIM 10.0	EC001855	ECLASS 14.0	27-06-03-11
ECLASS 15.0	27-06-03-11		

**SAIL-7/8W-4-1.5U**

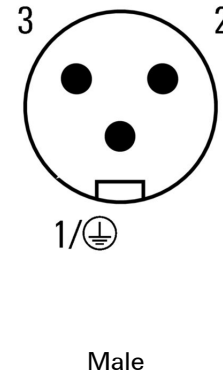
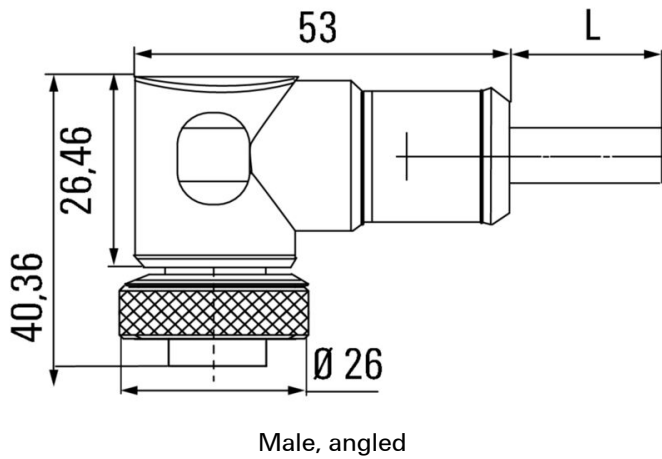
**Weidmüller Interface GmbH & Co. KG**  
 Klingenbergstraße 26  
 D-32758 Detmold  
 Germany

www.weidmueller.com

图纸

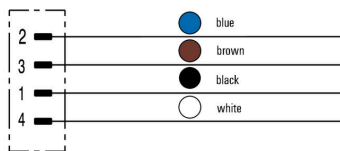
尺寸图

插针分配方案



接线图

理想的工具：Screwty® 带扭矩功能



Light, securely screwed-in round plug-in connectors. Screwty set DM / VPE: 1 / Order No.: 1920000000 Adapters: M12, M12 F, M8, M8 F

