

S2C-SMT 3.50/08/90LF 1.5SN BK BX

Weidmüller Interface GmbH & Co. KG
Klingenbergstraße 26
D-32758 Detmold
Germany

www.weidmueller.com

产品图片



耐高温针排插头

- 手指安全保护
- 可插入采用 PUSH IN 直插式联接技术的母插头B2CF

3.50

- 插入方向与电路板垂直或平行（180°/90°）。
- 外壳类型：封闭型 (G) 和带焊接法兰型 (LF)
- 盒式包装 (BX) 或防静电卷带包装 (RL)
- 适用于回流焊和波峰焊
- 应用
- 针脚长度为 1.5 mm 或 3.2 mm

通用订货数据

版本	PCB 接插件, 插座, 焊接法兰, THT/THR 焊接联接, 3.50 mm, 回路数: 8, 90°, 焊脚长度 (l): 1.5 mm, 镀锡, 黑色, 盒装
订货号	1289850000
类型	S2C-SMT 3.50/08/90LF 1.5SN BK BX
GTIN (EAN)	4050118082395
数量	84 items
产品数据	IEC: 200 V / 13.4 A UL: 150 V / 9.5 A
包装	盒装

S2C-SMT 3.50/08/90LF 1.5SN BK BX

Weidmüller Interface GmbH & Co. KG
Klingenbergstraße 26
D-32758 Detmold
Germany

www.weidmueller.com

技术数据

审批

MAMID 认证



ROHS 一致
UL File Number Search [UL 网站](#)
cURus 证书号 E60693

尺寸和重量

深	14.2 mm	深度 (英寸)	0.5591 inch
高度	12.3 mm	高度 (英寸)	0.4843 inch
最低安装高度	10.8 mm	宽度	21 mm
宽度 (英寸)	0.8268 inch	净重	4.27 g

环保产品合规

RoHS 合规状态 合规, 无例外
REACH SVHC 不超过 0.1 wt% 的高度关注物质 (SVHC)

系统规格

产品系列	OMNIMATE 信号 - B2C/ S2C 3.50 - 双排系列	联接类型	板联接
安装在印刷线路板上	THT/THR 焊接联接	间距 P (单位: mm)	3.50 mm
间距 P (单位: inch)	0.138 "	出线方向	90°
回路数	8	每回路的焊脚数目	1
焊脚长度 (l)	1.5 mm	焊针规格	d = 1.0 mm, 八角形
焊接孔直径 (D)	1.3 mm	焊接孔直径公差 (D)	+ 0.1 mm
焊盘外直径	2.1 mm	基板开孔直径	1.9 mm
L1 (mm)	10.50 mm	L1 (inch)	0.413 "
层数	1	插针排数	2
防触电保护 (按照 DIN VDE 57106)	未连接插头的手指安全保护 / 连接插头的手背安全保护	防触电保护 (按照 DIN VDE 0470)	IP 20 已插入 / IP 10 未插入
可编码	是	插拔力 / 回路, 最大	5 N
拉力 / 回路, 最大	5 N		

材料数据

绝缘材料	LCP GF	颜色编码	黑色
比色表 (相似)	RAL 9011	绝缘材料组	IIIb
相比漏电起痕指数 (CTI)	≥ 175	Moisture Level (MSL)	1
阻燃等级符合 UL 94	V-0	触点材料	铜合金
插针镀层	镀锡	焊接连接的焊层结构	1...3 μm Ni / 2...5 μm Sn matt
插头触点叠层结构	2...5 μm Sn / 1...3 μm Ni	最低存放温度	-40 °C
最高存放温度	70 °C	最低操作温度	-50 °C
最高操作温度	-120 °C	最小安装温度	-40 °C
最大安装温度范围	120 °C		

额定数据符合 CSA 标准

机构	CSA	CSA 认证号	200039-1121690
额定电压 (使用组 B / CSA)	150 V	额定电压 (使用组 C / CSA)	50 V

S2C-SMT 3.50/08/90LF 1.5SN BK BX

Weidmüller Interface GmbH & Co. KG
 Klingenbergstraße 26
 D-32758 Detmold
 Germany

www.weidmueller.com

技术数据

额定电压 (使用组 D / CSA)	150 V	额定电流 (使用组 B / CSA)	9.5 A
额定电流 (使用组 C / CSA)	9.5 A	额定电流 (使用组 D / CSA)	9.5 A
参见认证参数	规格为最大值, 详情参见认证证书。		

额定数据符合 UL 1059 标准

机构	CURUS	cURus 证书号	E60693
额定电压 (使用组 B / UL 1059)	150 V	额定电压 (使用组 C / UL 1059)	50 V
额定电流 (使用组 B / UL 1059)	9.5 A	额定电流 (使用组 C / UL 1059)	9.5 A
额定电流 (使用组 D / UL 1059)	9.5 A	参见认证参数	规格为最大值, 详情参见认证证书。

包装

包装	盒装	VPE 长度	350.00 mm
VPE 宽度	135.00 mm	VPE 高度	30.00 mm

额定数据符合 IEC 标准

依据标准进行测试	IEC 60664-1, IEC 61984	额定电流, 最小回路数 (Tu = 20°C)	13.4 A
额定电流, 最小回路数 (Tu = 40°C)	12 A	额定电压值 (过电压等级II/污染等级2)	200 V
额定电压值 (过电压等级III/污染等级2)	160 V	额定电压值 (过电压等级III/污染等级3)	80 V
额定冲击电压 (过压等级 II/污染等级2)	2.5 kV	额定冲击电压 (过压等级III/污染等级2)	2.5 kV
额定冲击电压 (过压等级III/污染等级3)	2.5 kV	瞬时耐电流	3 x 1s, 80 A

重要注意事项

IPC 标准的符合性	符合性: 该产品根据国际认可的标准进行开发、生产和交付, 符合数据页中确保的特性, 装饰性特性满足 IPC-A-610 “等级 2”。其他针对产品的权利主张可以应要求进行评估。		
备注	<ul style="list-style-type: none"> • Gold-plated contact surfaces on request • Rated current related to rated cross-section & min. No. of poles. • Spacing between rows: see hole layout • P on drawing = pitch • Rated data refer only to the component itself. Clearance and creepage distances to other components are to be designed in accordance with the relevant application standards. • In accordance with IEC 61984, OMNIMATE-connectors are connectors without breaking capacity (COC). During designated use, connectors are not allowed to be engaged or disengaged when live or under load • Long term storage of the product with average temperature of 50 °C and maximum humidity 70%, 36 months 		

分类

ETIM 8.0	EC002637	ETIM 9.0	EC002637
ETIM 10.0	EC002637	ECLASS 14.0	27-46-02-01
ECLASS 15.0	27-46-02-01		

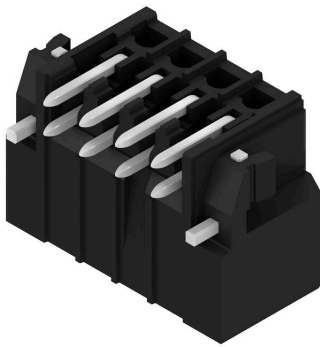
S2C-SMT 3.50/08/90LF 1.5SN BK BX

Weidmüller Interface GmbH & Co. KG
 Klingenbergstraße 26
 D-32758 Detmold
 Germany

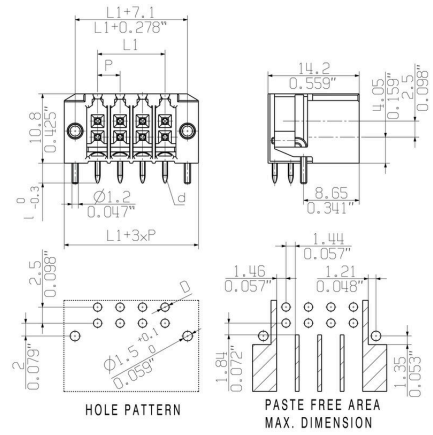
www.weidmueller.com

图纸

产品图片



Dimensional drawing



S2C-SMT 3.50/08/90LF 1.5SN BK BX

Weidmüller Interface GmbH & Co. KG
Klingenbergstraße 26
D-32758 Detmold
Germany

www.weidmueller.com

附件

泛光灯显示



高效：LED 与前面板之间的连接。
 导光指示器使用户无需特殊设计即可监控开关状态：光学塑料将标准 LED 的光线引导转弯后传入连接器或穿透前面板。
 光纤元件只需夹在相关的 90° 弯曲公头连接器（90° 出线方向）后面。具有不同入射光束高度的版本为不同结构或高度的 LED 实现最大光效。
 相较于传统解决方案的优点：

- 前面板后侧无需额外的 LED 电路板
- 无需要单独安装的“长脚”LED
- 弯曲光纤电缆线路实现最大光效
- 由于出射光束的圆形形状，前面板钻孔较为简洁
- 易于保持正确的空气间隙和爬电距离
- 可分隔为较少极数

结果：简化制造流程、降低成本和简化设计

通用订货数据

类型	S2L/S2C 3.5 FLA 20/10 S...	版本
订货号	1814590000	PCB 接插件, 附件, 聚光照明显示, 透明, 回路数: 10
GTIN (EAN)	4032248302826	
数量	50 ST	

防错插销



只连接该连接的部分：正确连接，精准定位。
 编码元件和锁定装置在制造过程和操作中明确分配连接元件
 编码元件和锁定装置在装配前或电缆装配阶段插入。魏德米^ü勒解决方案：使用变体配置器在线配置，交付前预编码。
 在电路板上错误装配或错误插接连接元件的情况不会再生。
 优点：制造过程中无需故障排除，可确保用户操作无误。

通用订货数据

类型	B2L/S2L 3.50 KO BK BX	版本
订货号	1849740000	PCB 接插件, 附件, 防错插销, 黑色, 回路数: 1
GTIN (EAN)	4032248378203	
数量	100 ST	
类型	B2L/S2L 3.50 KO OR BX	版本
订货号	1849730000	PCB 接插件, 附件, 防错插销, 橙色, 回路数: 1
GTIN (EAN)	4032248378197	
数量	100 ST	

S2C-SMT 3.50/08/90LF 1.5SN BK BX

Weidmüller Interface GmbH & Co. KG
 Klingenbergstraße 26
 D-32758 Detmold
 Germany

www.weidmueller.com

附件

泛光灯显示



高效：LED 与前面板之间的连接。
 导光指示器使用户无需特殊设计即可监控开关状态：光学塑料将标准 LED 的光线引导转弯后传入连接器或穿透前面板。

光纤元件只需夹在相关的 90° 弯曲公头连接器（90° 出线方向）后面。具有不同入射光束高度的版本为不同结构或高度的 LED 实现最大光效。

相较于传统解决方案的优点：

- 前面板后侧无需额外的 LED 电路板
- 无需要单独安装的“长脚”LED
- 弯曲光纤电缆线路实现最大光效
- 由于出射光束的圆形形状，前面板钻孔较为简洁
- 易于保持正确的空气间隙和爬电距离
- 可分隔为较少极数

结果：简化制造流程、降低成本和简化设计

通用订货数据

类型	S2L/S2C 3.5 FLA 20/10	版本	
订货号	1699580000	PCB 接插件, 附件, 聚光照明显示, 透明, 回路数: 10	
GTIN (EAN)	4008190891350		
数量	100 ST		