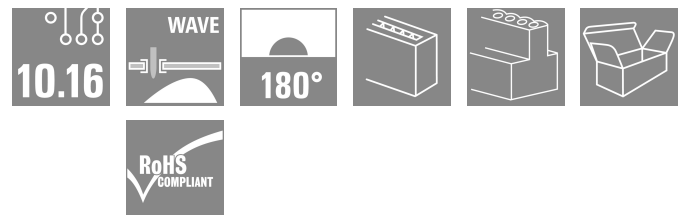
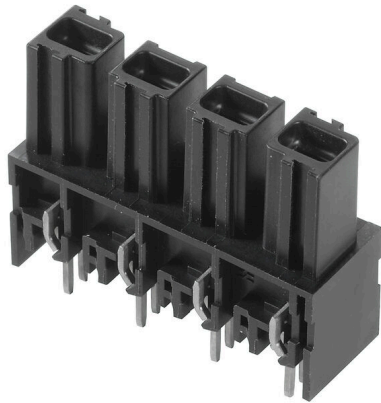


BUL 10.16HP/04/180 4.5AG BK BX SO

Weidmüller Interface GmbH & Co. KG
 Klingenbergstraße 26
 D-32758 Detmold
 Germany

www.weidmueller.com



OMNIMATE Power BU / 10.16HP - 50 kVA-功率等级
 电流越大，性能更高
 现有联接器系统中的顶级产品 - OMNIMATE Power SU / BUZ 10.16HP。拥有非常牢固的接触系统，是一款负载能力最强的插拔式动力传输装置。HP 代表卓越性能 - 能长期承受 120°C 高温。这款可定制的插拔式产品适用于所有符合 600 V UL 或 1000 V (IEC) 及 76 A (IEC) 和 54 A (UL) 标准的应用场合。

通用订货数据

版本	PCB 接插件, 反向插座, 侧面封闭, THT 焊接联接, 10.16 mm, 回路数: 4, 180°, 焊脚长度 (l): 4.5 mm, 镀银, 黑色, 盒装
订货号	1289010000
类型	BUL 10.16HP/04/180 4.5AG BK BX SO
GTIN (EAN)	4050118080636
数量	50 items
产品数据	IEC: 1000 V / 76 A UL: 300 V / 57 A
包装	盒装
交货状态	本产品即将停产。
最后下单日期	2027-03-01T00:00:00+01:00

编制日期 19.05.2026 09:11:45 MEZ

目录日期 / 图纸

BUL 10.16HP/04/180 4.5AG BK BX SO

Weidmüller Interface GmbH & Co. KG
Klingenbergstraße 26
D-32758 Detmold
Germany

www.weidmueller.com

技术数据

审批

MAMID 认证



ROHS	一致
UL File Number Search	UL 网站
UR 证书号	E60693

尺寸和重量

净重	14.73 g
----	---------

环保产品合规

RoHS 合规状态	合规, 无例外
REACH SVHC	不超过 0.1 wt% 的高度关注物质 (SVHC)

系统参数

产品系列	OMNIMATE 电源 - BU/SU 10.16 系列	联接类型	板联接
间距 P (单位: mm)	10.16 mm	间距 P (单位: inch)	0.400 "
回路数	4	L1 (mm)	30.48 mm
L1 (inch)	1.200 "	层数	1
插针排数	1	防触电保护 (按照 DIN VDE 57106)	手指安全保护
防护等级	IP20	通道电阻	2.00 mΩ
可编码	是	插拔力 / 回路, 最大	12.5 N
拉力 / 回路, 最大	11 N		

材料数据

绝缘材料	PA GF	颜色编码	黑色
比色表 (相似)	RAL 9011	绝缘材料组	I
相比漏电起痕指数 (CTI)	≥ 600	Moisture Level (MSL)	
阻燃等级符合 UL 94	V-0	触点材料	铜合金
插针镀层	镀银	焊接连接的焊层结构	≥ 3 μm Ag
插头触点叠层结构	≥ 3 μm Ag	最低存放温度	-40 °C
最高存放温度	70 °C	最低操作温度	-50 °C
最高操作温度	130 °C	最小安装温度	-25 °C
最大安装温度范围	130 °C		

额定数据符合 CSA 标准

机构	CSA	CSA 认证号	200039-121690
额定电压 (使用组 B / CSA)	300 V	额定电压 (使用组 C / CSA)	300 V
额定电压 (使用组 D / CSA)	600 V	额定电流 (使用组 B / CSA)	57 A
额定电流 (使用组 C / CSA)	57 A	额定电流 (使用组 D / CSA)	5 A
参见认证参数	规格为最大值, 详情参见认证证书。		

额定数据符合 UL 1059 标准

机构	UR	UR 证书号	E60693
额定电压 (使用组 B / UL 1059)	300 V	额定电压 (使用组 C / UL 1059)	300 V

BUL 10.16HP/04/180 4.5AG BK BX SO

Weidmüller Interface GmbH & Co. KG
Klingenbergstraße 26
D-32758 Detmold
Germany

www.weidmueller.com

技术数据

额定电压 (使用组 D / UL 1059)	600 V	额定电流 (使用组 B / UL 1059)	57 A
额定电流 (使用组 C / UL 1059)	57 A	额定电流 (使用组 D / UL 1059)	5 A
最小爬电距离	11.2 mm	最小电气间隙	8.4 mm
参见认证参数	规格为最大值, 详情参见认证证书。		

包装

包装	盒装	VPE 长度	240.00 mm
VPE 宽度	149.00 mm	VPE 高度	40.00 mm

额定数据符合 IEC 标准

依据标准进行测试	IEC 60664-1, IEC 61984	额定电流, 最小回路数 (Tu = 20°C)	76 A
额定电流, 最大回路数 (Tu = 20°C)	76 A	额定电流, 最小回路数 (Tu = 40°C)	69 A
额定电流, 最大回路数 (Tu = 40°C)	62.5 A	额定电压值 (过电压等级II/污染等级2)	1000 V
额定电压值 (过电压等级III/污染等级2)	630 V	额定电压值 (过电压等级III/污染等级3)	630 V
额定冲击电压 (过压等级 II/污染等级2)	6 kV	额定冲击电压 (过压等级III/污染等级2)	6 kV
额定冲击电压 (过压等级III/污染等级3)	6 kV	最小爬电距离	0 mm
最小电气间隙	0 mm		

重要注意事项

IPC 标准的符合性	符合性: 该产品根据国际认可的标准进行开发、生产和交付, 符合数据页中确保的特性, 装饰性特性满足 IPC-A-610 “等级 2”。其他针对产品的权利主张可以应要求进行评估。		
备注	<ul style="list-style-type: none"> • Additional variants on request • Rated current related to rated cross-section & min. No. of poles. • P on drawing = pitch • Rated data refer only to the component itself. Clearance and creepage distances to other components are to be designed in accordance with the relevant application standards. • In accordance with IEC 61984, OMNIMATE-connectors are connectors without breaking capacity (COC). During designated use, connectors are not allowed to be engaged or disengaged when live or under load • Long term storage of the product with average temperature of 50 °C and maximum humidity 70%, 36 months 		

分类

ETIM 8.0	EC002637	ETIM 9.0	EC002637
ETIM 10.0	EC002637	ECLASS 14.0	27-46-02-01
ECLASS 15.0	27-46-02-01		

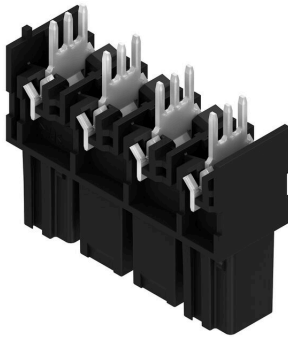
BUL 10.16HP/04/180 4.5AG BK BX SO

Weidmüller Interface GmbH & Co. KG
 Klingenbergstraße 26
 D-32758 Detmold
 Germany

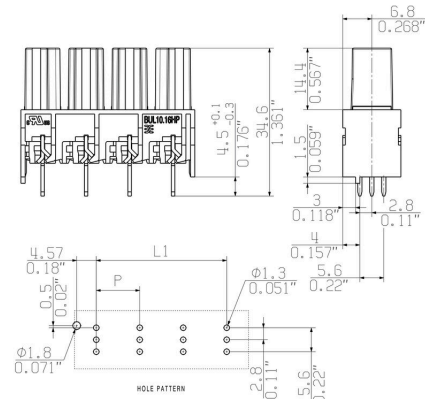
www.weidmueller.com

图纸

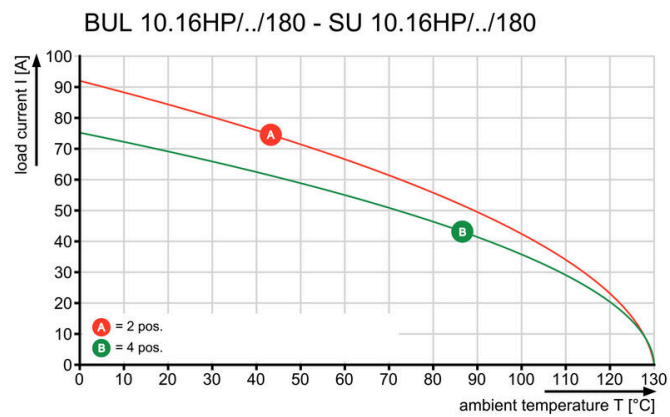
产品图片



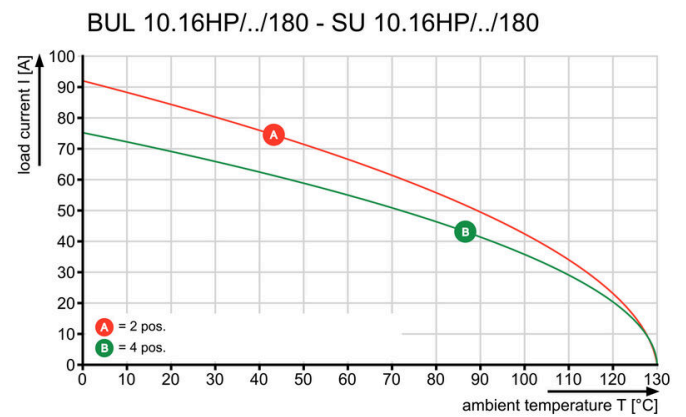
尺寸图



Graph

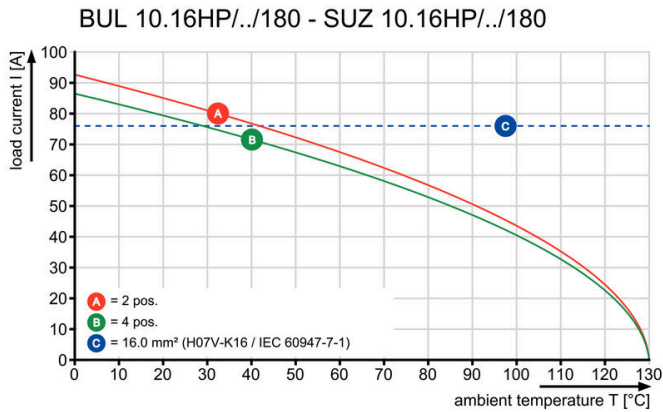


Graph

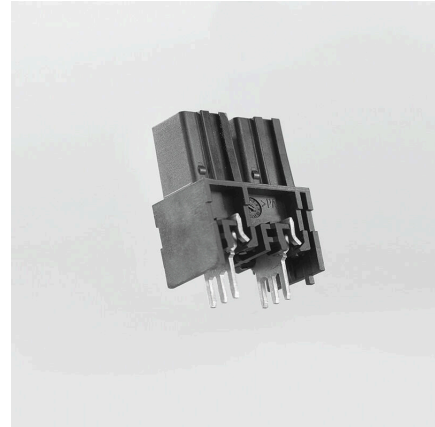


Graph

产品优势



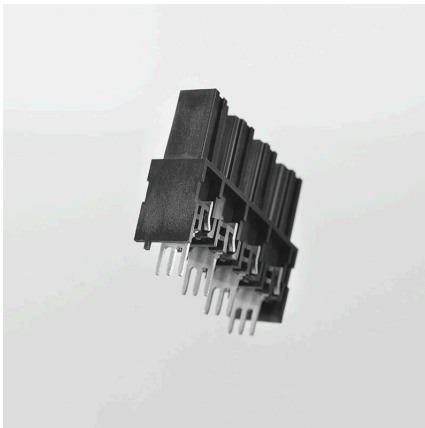
线路板装配中增强的流程可靠性：
 集成的防错插销提供装配辅助。



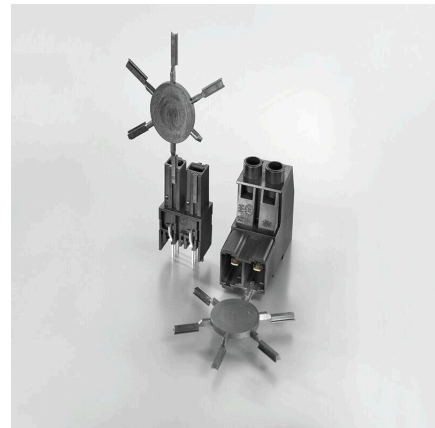
线路板装配中增强的流程可靠性：
 集成的防错插销提供装配辅助。

产品优势

产品优势



每个回路三个焊针确保足够的机械强度，同时确保最大的电流数据。



通过编码防错元件的使用，插针式插头只能插入到为其指定的插孔式插座中。

产品优势



连接器表面几何形状防止将不同回路数的连接器插接在一起。只有回路数相同的连接器才相互匹配。

BUL 10.16HP/04/180 4.5AG BK BX SO

Weidmüller Interface GmbH & Co. KG
 Klingenbergstraße 26
 D-32758 Detmold
 Germany

附件

www.weidmueller.com

编码元件



适用于电力电子设备的插拔式联接技术 - 适用于电机启动器、变频器和伺服控制器等现代驱动设备。

OMNIMATE 电源接插件以更高的安全性和插拔式屏蔽片、集成信号接插件或单手法兰操作等创新型解决方案成为新的标准。

3 个产品系列可提供更多优点：

- 面向应用的可扩展性：提供适用于 29 A (IEC) 或 20 A (UL) 的 4 mm² 接插件到适用于 76 A (IEC) 或 54 A (UL) 的 16 mm² 接插件
- 电压可高达 1000 V (IEC) 或 600 V (UL)
- 经优化处理的多种安装选项

我们的服务：

直接使用 产品配置软件配置您的个性化接插件。

通用订货数据

类型	KO BU/SU10.16HP BK	版本
订货号	1824410000	PCB 接插件, 附件, 防错插销, 黑色, 回路数: 1
GTIN (EAN)	4032248326716	
数量	50 ST	
类型	KO BU/SU10.16HP WT	版本
订货号	2592600000	PCB 接插件, 附件, 防错插销, 本色, 回路数: 1
GTIN (EAN)	4050118717389	
数量	50 ST	

BUL 10.16HP/04/180 4.5AG BK BX SO

Weidmüller Interface GmbH & Co. KG
 Klingenbergstraße 26
 D-32758 Detmold
 Germany

www.weidmueller.com

配套联接件

SU 10.16HP/180G



Single-row, high-current male header, for side-by-side mounting without sacrificing any poles, or with patented flange for fast locking without tools. Maximum connection and operating reliability thanks to a mating profile that prevents incorrect connection, with unique coding diversity, additional fastening and integrable positioning aid. 3.5 mm pin length is optimised for wave soldering, plug-in direction 180° to solder pins.

通用订货数据

类型	SU 10.16HP/04/180G 3.5A...	版本
订货号	1813430000	PCB 接插件, 插座, 侧面封闭, THT 焊接联接, 10.16 mm, 回路数: 4,
GTIN (EAN)	4032248297627	180°, 焊脚长度 (l): 3.5 mm, 镀银, 黑色, 盒装
数量	42 ST	

SU 10.16HP/270G

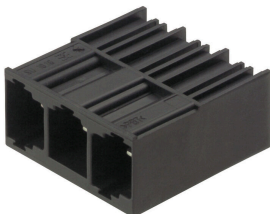


Single-row, high-performance male header for side-by-side mounting without sacrificing any poles or with patented flange for fast fixing without tools. Maximum connection and operating reliability thanks to a mating profile that prevents incorrect connection, with unique coding diversity and additional fastening in the flange. 3.5 mm pin length is optimised for wave soldering, plug-in direction 270° to solder pins.

通用订货数据

类型	SU 10.16HP/04/270G 3.5A...	版本
订货号	1813510000	PCB 接插件, 插座, 侧面封闭, THT 焊接联接, 10.16 mm, 回路数: 4,
GTIN (EAN)	4032248297726	270°, 焊脚长度 (l): 3.5 mm, 镀银, 黑色, 盒装
数量	42 ST	

SU 10.16HP/90G



Single-row, high-current male header, for side-by-side mounting without sacrificing any poles, or with patented flange for fast locking without tools. Maximum connection and operating reliability thanks to a mating profile that prevents incorrect connection, with unique coding diversity and additional fastening in the flange. 3.5 mm pin length is optimised for wave soldering, plug-in direction 90° to solder pins.

通用订货数据

类型	SU 10.16HP/04/90G 3.5AG...	版本
订货号	1813350000	PCB 接插件, 插座, 侧面封闭, THT 焊接联接, 10.16 mm, 回路数: 4, 90°,
GTIN (EAN)	4032248297542	焊脚长度 (l): 3.5 mm, 镀银, 黑色, 盒装
数量	42 ST	

BUL 10.16HP/04/180 4.5AG BK BX SO

Weidmüller Interface GmbH & Co. KG
Klingenbergstraße 26
D-32758 Detmold
Germany

www.weidmueller.com

配套联接件

类型	SU 10.16HP/04/90G 3.5AG...	版本
订货号	1340450000	PCB 接插件, 插座, 侧面封闭, THT 焊接联接, 10.16 mm, 回路数: 4, 90°,
GTIN (EAN)	4050118145021	焊脚长度 (l): 3.5 mm, 交通灰, 盒装
数量	42 ST	